



MONTÁŽNÍ NÁVOD



www.puren.cz



POKLÁDKA IZOLAČNÍCH DESEK puren® PIR ŠIKMÁ STŘECHA (nadkroevní zateplení)



Izolace puren®

Nové technologie tepelné izolačních materiálů vyrobených na bázi tvrzených pěnových plastů PIR (polyisokyanurátu, neobsahující freon) jsou nejlepším a nejlehčím tepelným izolantem s vysokou pevností v tlaku se zachováním izolačních vlastností po celou dobu užívání stavby. Homogenní tuhé desky nepodléhají smršťování a deformacím vlivem vlhka a tepla. Stejných tepelných ztrát dosáhneme použitím izolace z tuhých desek PIR při téměř dvakrát menší tloušťce, než je tloušťka tradičních izolačních materiálů.

Pevnost v tlaku je téměř desetkrát větší, než u minerálních izolací. Uzavřená struktura izolačních desek zaručuje minimální nasákavost. Snadná vykládka a manipulace usnadňuje přenášení desek po střeše. Střešní desky mají po obou stranách vrstvu z hliníku nebo flísu. Z vnější strany jsou některé opatřeny hydroizolační vrstvou difúzně otevřenou nebo asfaltovým pásem.

Veškeré výrobky vyrobené společností Puren jsou bez obsahu freonu (FCKW a HFCKW), zdravotně nezávadné, při požáru nedoutnají, netaví se, neodkapávají.

Návrh tepelné izolační vrstvy

Návrhem se zabývá ČSN 73 0540 a EN ISO 6946. Druh a volba tepelného izolantu ovlivňuje tloušťku tepelné izolace.



Požadavky ČSN 73 0540	Normový součinitel prostupu tepla U_{N20} [W(m ⁻² K ⁻¹)]							
	Požadovaná	tloušťka (mm)	Doporučení pro NED	Požadovaná pro NED	tloušťka (mm)	Doporučení pro PD	Požadovaná pro PD	tloušťka (mm)
Popis konstrukce Budova s převládající návrhovou vnitřní teplotou $\Theta_{in} = 18 - 22^{\circ}\text{C}$								
Střecha se sklonem $\leq 45^{\circ}$ včetně	0,24	90 110*	0,16	140 160*	0,11	200 240*	0,07	320 380*
Střecha se sklonem $> 45^{\circ}$ včetně	0,30	80 90*	0,20	110 130*	0,13	170 200*	0,09	250 300*

tepelná izolace $\lambda_D = 0,022$ [W(m⁻¹K⁻¹)]

*tepelná izolace $\lambda_D = 0,026$ [W(m⁻¹K⁻¹)]

Šíření vlhkosti v konstrukci

Pro stavební konstrukce, u které by vodní pára uvnitř konstrukce M_c mohla ohrozit její funkci, nesmí dojít ke kondenzaci vodní páry: $M_c = 0$ [kg(m⁻².a⁻¹)]

Pro stavební konstrukci, u které kondenzace páry uvnitř skladby neohrozí její funkci se požaduje omezení ročního množství zkondenzované vodní páry uvnitř konstrukce $M_{c,N}$ v [kg(m⁻².a⁻¹)] tak, aby splňovalo podmínku $M_c = M_{c,N}$

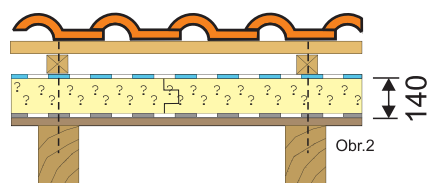
Pro jednoplášťovou střechu, konstrukci se zabudovanými dřevěnými prvky, vnější izolační systém s difúzně málo propustnými vnějšími vrstvami je nižší z hodnot: $M_{c,N} = 0,10$ [kg(m⁻².a⁻¹)] nebo 3% plošné hmotnosti materiálu.

Pro střechy s větranou vrstvou je $M_{c,N}$ nižší z hodnot: $M_{c,N} = 0,50$ [kg(m⁻².a⁻¹)] nebo 10% plošné hmotnosti materiálů.

Konstrukce se stejnými tepelnými ztrátami

(Uvedené příklady skladeb šikmých střech splňují požadavky normy na prostup tepla pro nízkoenergetický dům)

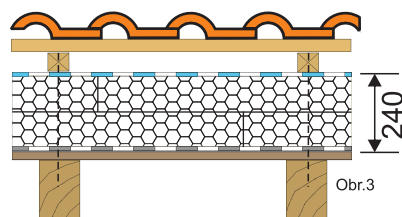
izolace PIR (Puren)



$$\lambda = 0,022 \text{ [W(m}^{-1}\text{K}^{-1}\text{)]}$$

$$U = 0,16 \text{ [W(m}^{-2}\text{K}^{-1}\text{)]}$$

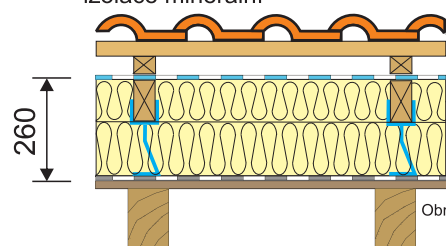
izolace EPS



$$\lambda = 0,038 \text{ [W(m}^{-1}\text{K}^{-1}\text{)]}$$

$$U = 0,16 \text{ [W(m}^{-2}\text{K}^{-1}\text{)]}$$

izolace minerální



$$\lambda = 0,040 \text{ [W(m}^{-1}\text{K}^{-1}\text{)]}$$

$$U = 0,16 \text{ [W(m}^{-2}\text{K}^{-1}\text{)]}$$

Vlastnosti izolačních desek

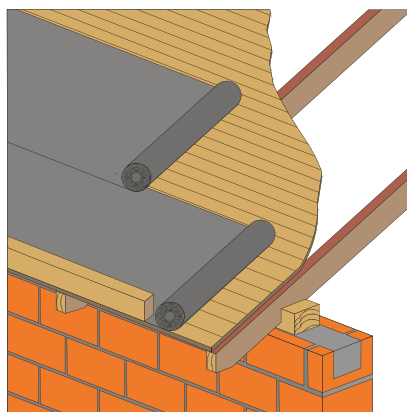
- izolační vlastnosti - vysoký tepelný odpor při minimální tloušťce tepelné izolace, $\lambda_D = 0,022$ W(m⁻².K⁻¹)
- pevnost - vysoká pevnost v tlaku umožňuje pochůznost bez poškození povrchu desek (od 100 kPa)
- spoje bez pohybu vzduchu - spoje desek na pero a drážku nebo ozub - korekce $\Delta U = 0$
- nasákavost - dlouhodobá nasákavost (0,9%)
- lehkost - hmotnost menší jak 35 kg/m³
- reakce na oheň - desky při požáru nešíří oheň, nedýmí a neodkapávají (E S2,d0)
- požární klasifikace - REI 30 min.
- tvarová stálost - teplotní použitelnost dlouhodobá +90°C, krátkodobá +250°C
- životnost - desky nepodléhají po aplikaci vlivu UV záření
- zdravotní nezávadnost - desky vyrobeny bez obsahu škodlivých látek
- chemická odolnost - odolnost vůči ropným látkám



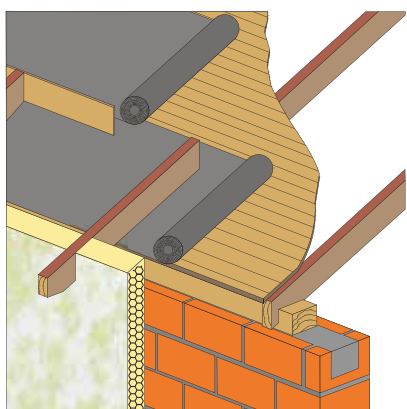
Montážní postup - dvouplášťová střecha

Nosný podklad :

Izolační desky klademe na nosný podklad tvořený celoplošným záklopem z palubek nebo OSB desek s parozábranou uložené na krokve nebo je klademe přímo na parozábranu a krokve. Při tomto způsobu tvoří podhled sádkartonové desky nebo palubky vložené mezi (pod) krokve. Krokve jsou zakončeny v úrovni obvodové stěny, aby netvořily tepelný most nebo procházejí přes obvodovou stěnu, kdy potom tvoří teplený



Obr.5 - krokev prochází obvod stěnou



Obr.6 - nastavení krokve



Obr.6 - příslušenství
úžlabní vodotěsný pás, hřebenový dif.pás

Parozábrana :

Izolační desky pro šikmé střechy se vyrábějí s oboustrannou vrstvou hliníku 0,05 mm nebo s flísem. Vrstva hliníku má funkci parozábrany. V místech prostupů (komín, stř. okno, atika apod.) je nutné napojit samostatnou parozábranu na hliníkovou vrstvu izolační desky a vyvést ji na prostupující konstrukce tak, aby spoje byly vzduchotěsné. Dle ČSN 73 1901 : 2011 musí být střešní plášť vzduchotěsný. Napojení styku stěny s bedněním provádíme např. dle obr.č. 13, 14.

Spoje parozábrany musí být vzájemně slepeny a přelepeny páskou k tomu určenou. Doporučená parozábrana TOP DSB 100, Jutafol Reflex 150 AP s difúzním odporem $S_d > 100m$ nebo jiná tomu odpovídající.

Tepelná izolace :

Izolační desky pro šikmé střechy jsou opatřeny na vnější straně pojistnou hydroizolací difúzně otevřenou se stupněm těsnosti PHI II tř.D. (slepené spoje v přesahu, kontralatě podtěsněny) nebo speciální vrstvou pro vodotěsné podstřeší se sklonem krytiny menším až o 10° pod BSS. Je možné použít desky bez povrchových hydroizolačních úprav s tím, že druh povrchové hydroizolace se provede až na stavbě. Pak je třeba zvážit způsob připevnění pojistné hydroizolace. Sponkování do tepelné izolace není možné. Izolační desky mají spoj na P+D, ozub nebo kombinaci uvedených spojů. Kladení provádíme obvykle zprava doleva, vodorovně s okapem, abychom mohli přelepovat spoje hydroizolace v přesazích. Další řadu klademe tzv. na střih, aby nám nevznikaly průběžné spáry. Poj. hydroizolaci přelepujeme "tzv. po vodě". V zámcích desky dorazíme tak, aby nevznikaly spáry (tepelné mosty).

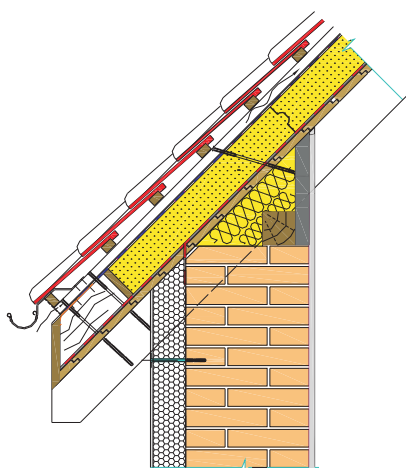
Tepelná izolace - okap

1. Krokev je zakončena (prochází) za obvodovou stěnou

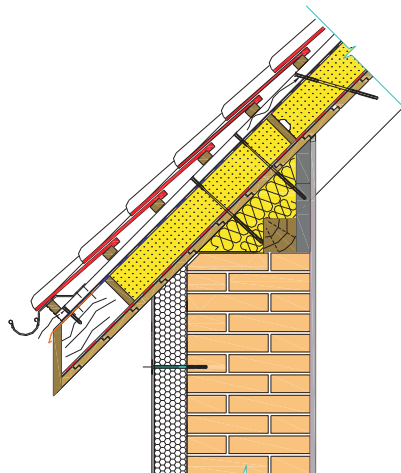
Toto řešení se vyskytuje obvykle u rekonstrukcí. Procházející krokev tvoří tepelný most. V místě průchodu musí být krokev tepelně izolována, aby nedocházelo ke kondenzaci a infiltraci vzduchu. V místě odkud budeme začínat s kladením tepelné izolace připevníme na stávající krokev zakládací hranol vodorovně s okapem. Výšku hranolu volíme stejně, jako je tloušťka tepelné izolace. Tepelná izolace by měla přesahovat přes obvodovou stěnu cca 150 mm. Zakládací hranol je kotven kolmými šrouby do krokví vzdálených od spodního okraje krokev min. 120 mm.

Doporučené řešení pro rekonstrukce stávajících objektů.

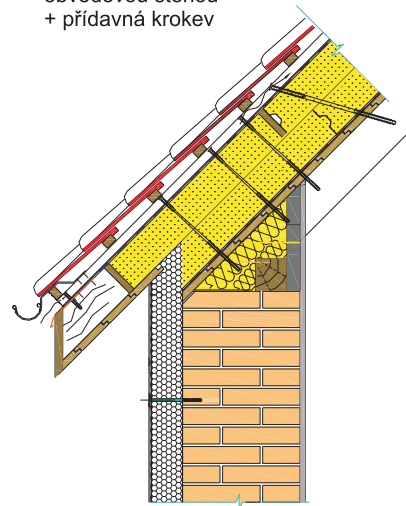
Obr.8 - krokev prochází obvodovou stěnou

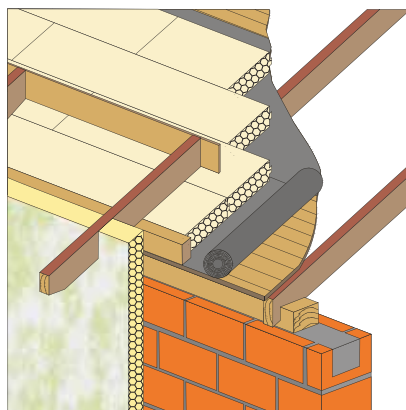


Obr.9 - krokev neprochází obvodovou stěnou + přidavná krokev



Obr.10 - krokev neprochází obvodovou stěnou + přidavná krokev





Obr.11 - nadstavení krokve, izolace ve dvou vrstvách

2. Krokev je zakončena v úrovni obvodové stěny

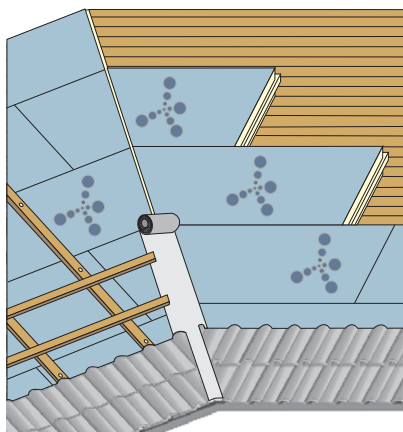
Přesah střechy přes obvodovou stěnu je proveden přidavnou krovkí umístěnou nad krovkvi. Výška přidavných krovkí odpovídá tloušťce tepelné izolace. Tento způsob doporučujeme řešit v kombinaci s vnějším zateplením fasády. Na horní stranu přidavných krovkí připevníme základací prkno, od kterého klademe (opíráme) izolační desky vodorovně s okapem. Mezi přidavné krokve připevníme u okapu opěrné prkno a do takto vytvořeného prostoru vložíme odřezané díly z izolace a utěsníme je nízkoexpanzní pěnou.

Doporučené řešení pro nízkoenergetické stavby.

3. Krokev je zakončena v úrovni obvodové stěny

Přesah střechy přes obvodovou stěnu je proveden přidavnou krovkí umístěnou na základacím hranolu a na první vrstvě tepelné izolace v místě stávající krokve. Tento způsob doporučujeme od tl. tepelné izolace 160 mm a řešit ho v kombinaci s vnějším zateplením fasády. Na okraj střechy připevníme základací hranol. Výška hranolu odpovídá tloušťce izolace první vrstvy. Izolaci bez hydroizolační vrstvy (typ FD-L nebo MV) klademe vodorovně s okapem. Přes první vrstvu tepelné izolace připevníme přidavné krokve v místě stávajících krovkí, které mají stejnou výšku jako izolace druhé vrstvy. Přidavné krokve přesahují přes obvodovou stěnu a opírají se o základací hranol první vrstvy izolace. Na horní stranu přidavných krovkí připevníme základací prkno, od kterého klademe (opíráme) izolační desky vodorovně s okapem. Mezi přidavné krokve připevníme u okapu opěrné prkno a do takto vytvořeného prostoru vložíme odřezané díly z izolace a utěsníme je nízkoexpanzní pěnou.

Doporučené řešení pro pasivní stavby.



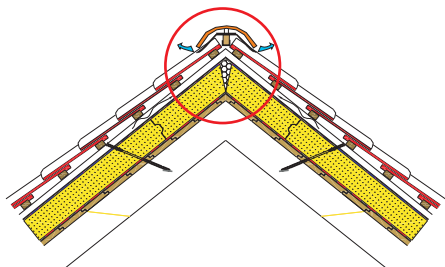
Obr.12 - úžlabí + těsnící pás

Tepelná izolace - úžlabí a nároží :

Řezání desek v úžlabí (nároží) provádíme tak, aby byl co nejmenší prořez. Desky s hydroizolací nejdou otáčet a je třeba dodržovat směr přesahu hydroizolace (po vodě). Doporučujeme kladení provádět dle kladečského plánu. Díly z prořezů využíváme po úpravě v prostoru přesahu přidavné krokve přes obvodovou stěnu. Vzniklou spáru v úžlabí a v hřebeni vyplníme nízkoexpanzní PUR pěnou a překryjeme ji samolepícím úžlabním nebo hřebenovým pásem.

Tepelná izolace - atika,boční lemování :

Boční zakončení může být řešeno s přesahem nebo atikou. Dřevěné bednění nesmí jako jeden celek přecházet z interiéru do exteriéru. Viz.obr.č.15. Veškeré vystupující prvky musí být vzduchotěsně napojeny na parozábranu nebo stěny a tepelně izolovány.

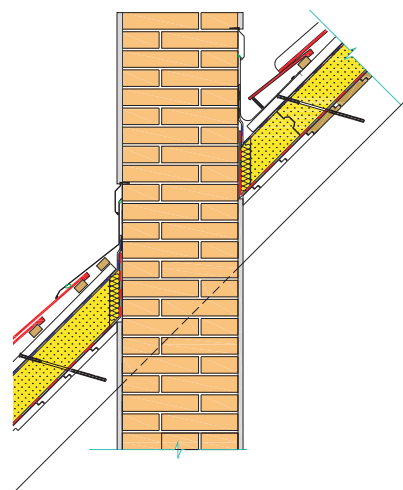


Obr.13 - ukončení hřebene

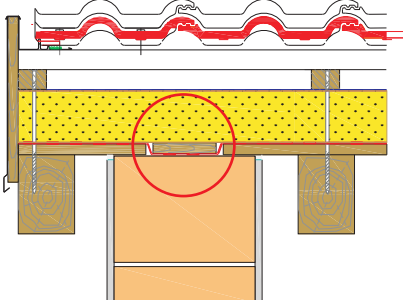
Tepelná izolace - hřeben :

Izolační desky v hřebenu střechy seřízneme dle obr. č.13 ve tvaru písmene "V" a spoj utěsníme nízkoexpanzní PUR pěnou. Při vypěnění nesmí dojít k zatečení pěny pod izolační desky a při expanzi se pěna musí vytláčít klínovitým řezem směrem ven. Spoj překryjeme samolepícím hřebenovým pásem s přilepením na horní stranu integrované pojistné hydroizolace.

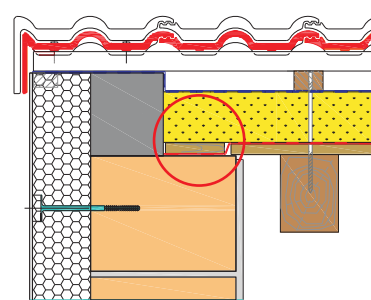
Obr.14 - průstup komínu

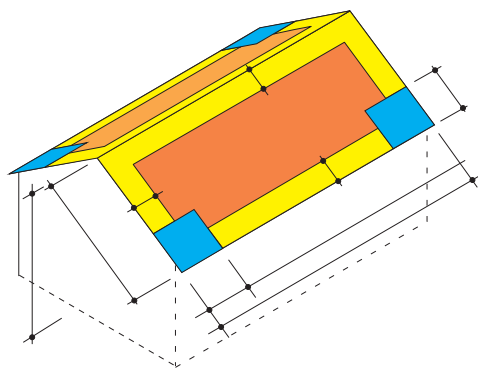


Obr.15 - přesah střechy přes obvodovou stěnu



Obr.16 - zakončení střechy u obvodové stěny





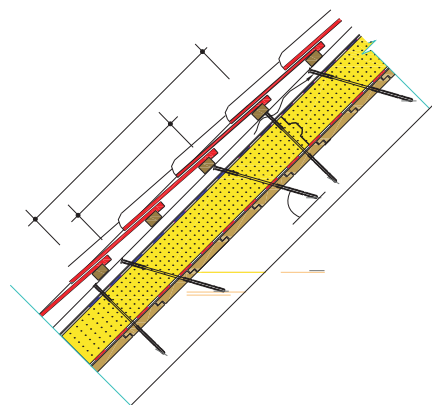
Obr.17 - kotevní plán-počty šroubů

Tepelná izolace - komín :

Komín může být pro pevná paliva (uhlí) nebo pro plyná (plyn). Povrchová teplota nesmí mít při nejvyšší provozní teplotě větší teplotu jak 52°C. Komíny provádíme dle ČSN EN 1443 (73 4200). Hořlavé materiály smí být ve vzdálenosti od komínu více jak 50 mm. Zde používáme tepelnou izolaci nehořlavou (reakce na oheň A1,A2). Místo prostupu musí být řešeno vzduchotěsně - s vyvedením a přilepením parozábrany na komín.

Kotvení tepelné izolace :

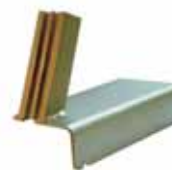
Izolační desky kotvíme šrouby do krokví přes kontralať. Položíme vodorovně tři řady desek za sebou, na ně položíme kontralať a na začátku a na konci ji přišroubujeme kolmým šroubem tak, aby se nám desky při kotvení šikmými šrouby ve spojích nerozjžděly. Délku kotevních šroubů volíme dle pomocné tabulky č.2. Počet a vzdálenost šroubů je rozdílný v ploše, v rozích, okrajové části a u okapu a hřebene. Návrh provádíme dle projektu statiky. Šrouby kotvíme do předvrtaných otvorů v kontralati provedených vrtací šablonou pod úhlem 60°. Předvrtávací otvor je o 20% menší než je průměr šroubu (např. šroub Ø 8mm, vrtáme Ø 6,4 mm). Min.kotevní hloubka je 75 mm. Obvyklá vzdálenost šikmých šroubů v ploše je á 600 mm. U okapu, hřebene, okrajové části a v rozích jsou navíc kolmé šrouby. Při vyšším sněhovém zatížení a větrovém působení se volí kombinace šikmých a kolmých šroubů se zvýšeným počtem šroubů. Okrajové a rohové části střechy mají větší počet šroubů na m² než středové pole. Šrouby utahujeme až do úrovně kontralate. Izolační desky vykazují vysoký odpor proti stlačení. Nehrozí deformace izolace.



Obr.18 - kotevní plán-vzdálenost a směr šroubů



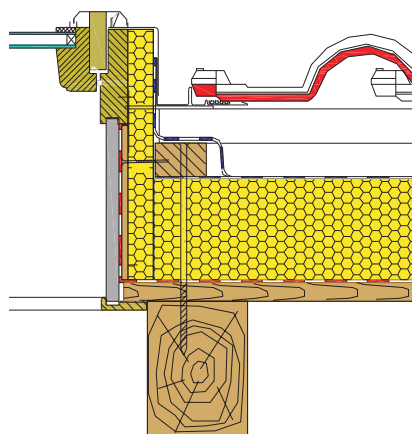
Obr.19 - kotevní šroub



Obr.20 - vrtací šablona

Délka (mm)	Tloušťka izolace (mm)	Tloušťka bednění 22mm
240	80	
260	100	
280	120	
300	140	
320	160	
340	180	

tab.2 - orientační délka šroubů



Obr.21 - zateplení rámu střešního okna



Obr.22 - pracovní otvor pro střešní okno

Střešní okno :

Otvor pro střešní okno vyřežeme v tepelné izolaci a bednění na velikost montážního otvoru okna. Obvykle až po celoplošném pokrytí střechy. Způsob osazení dle požadavků výrobce oken. Rám okna je přichycen na kontralati. Vyřezaný otvor musí umožňovat provedení lemujiícího obkladu ostění okna a napojení rámu okna na parozábranu. Dodatečný obklad palubkami nebo sádkkartonem kotvíme na zateplovací dílec z PIR izolace tl.30 mm a překližky.

Dalším možným způsobem je aplikace se zateplovací sadou z purenitu vyráběnou ve výrobním závodě pro okna Velux a Roto.

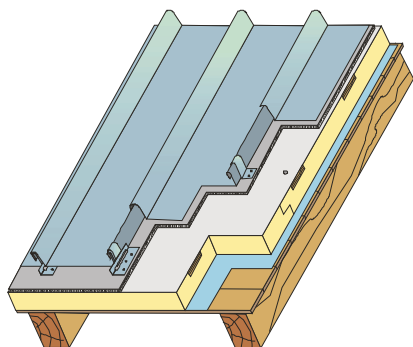
Pojistná hydroizolace :

Izolační desky doporučené pro šikmé střechy (Protect, Plus,Spodní střecha, PavaPlus, SilentPro, Izolace bednění) mají na vnější straně integrovanou pojistnou difúzně otevřenou hydroizolaci nebo bitumenový pás. Pojistná hydroizolace s přesahem je opatřena samolepícím spojem. Přesahy se aplikují ve směru tzv. po vodě. Pokud se aplikují desky bez pojistné hydroizolace, potom je nutné dodatečně použít pojistnou difúzně otevřenou hydroizolaci o difúzním odporu menším jak 3 m a ve spojích ji slepit. V místech prostupů (hřeben, úžlabí, nároží, komín, stř.okno atd.) je nutné zajistit vodotěsnost samolepícím pásem.

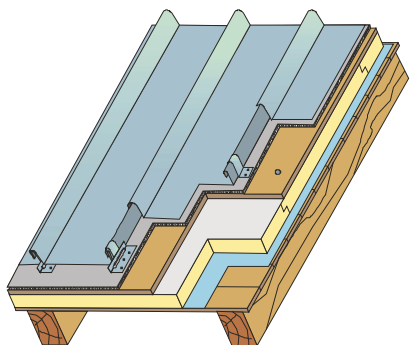
Montážní postup - systémová jednoplášťová plechová střecha s titanizinkem

Návrh skladby střechy a tepelně izolační vrstvy :

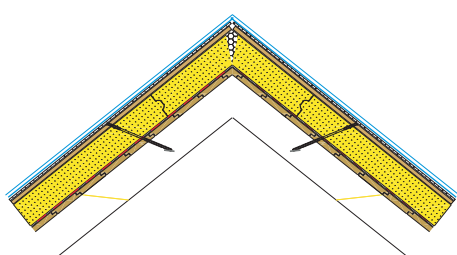
Jednoplášťová šikmá střecha se sklonem dle požadavků výrobce plechů nemá účinnou větranou mezeru od okapu k hřebeni pod plechovou krytinou. Nevyžaduje v hřebeni viditelné větrací hlavice. Parozábrana s hliníkovým povrchem, tepelná izolace s oboustrannou vrstvou hliníku 0,05 mm se spojí na P+D nebo ozub s integrovanou QSB deskou nebo latěmi a pojistná hydroizolace. Správný návrh a realizace neumožňuje infiltraci teplého vzduchu z interiéru do exteriéru a vzniku kondenzace ve vrstvě tepelné izolace. Plechová krytina z titanizinku je separačně oddělená strukturální rohoží od hydroizolace, která zabraňuje horkovodní korozi titanizinku. **V průběhu montáže nesmí dojít k zatečení dešťové vody do střešního souvrství a navlhnutí QSB desek.**



Obr.23 - tep.izolace s integrovanými latěmi

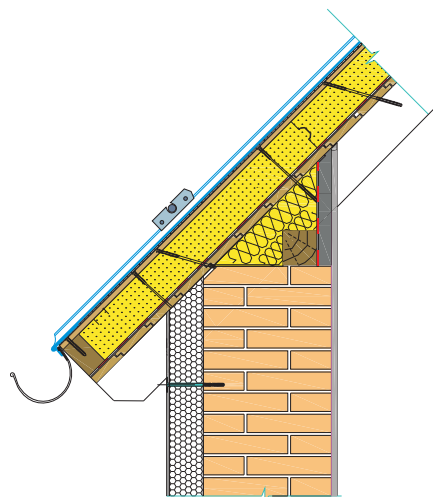


Obr.24 - tep.izolace s integrovanou QSB deskou FD-L/QSB, COMPACT/QSB nebo samostatně s QSB deskou



Obr.25 - nevětráný hřeben

Obr.26 - ukončení u okapu bez větrání samostatně deska QSB,OSB



Nosný podklad :

Izolační desky klademe na nosný podklad tvořený celoplošným záklopem z palubek nebo OSB desek uložených na krokvicích.

Parozábrana :

Parozábrana o min. difúzním odporu $S_d > 100m$ a vyšším se celoplošně klade na nosný podklad (např. TOP DSB 100, Jutafool Reflex 150 AP, samolepící pás Plaster). V místech prostupů (komín, stř. okno, atika apod.) je nutné parozábranu vyvést na vystupující konstrukce tak, aby spoje byly vzduchotěsné. Napojení styku stěny s bedněním provádíme např. dle obr.č. 14 - 16.

Tepelná izolace :

Izolační desky s integrovanými latěmi - puren plechová střecha

Izolační deska s oboustrannou hliníkovou vrstvou tl. 0,05 mm, spoje P+D a ozub s integrovanými dřevěnými latěmi ve vzdálenosti á 300 mm překrytými hliníkovou vrstvou. Je možné dodat desku se třemi dřevěnými latěmi á 150 mm. Kotvení provádíme přes integrované latě do krokví.

Izolační desky s integrovanou QSB deskou puren FD-L/QSB

Izolační deska s oboustrannou hliníkovou vrstvou tl. 0,05 mm se spojí na ozub s integrovanou deskou QSB P5 tl. 22(25) mm na horní straně izolace. Kotvení provádíme přes integrovanou desku do krokví pod úhlem 90°.

Izolační desky s integrovanou QSB deskou puren COMPACT/QSB

Izolační deska s oboustrannou hliníkovou vrstvou tl. 0,05 mm se spojí na P+D a ozub s integrovanou deskou QSB P5 tl. 22(25) mm, na horní straně pojistná hydroizolace. Kotvení provádíme přes integrovanou desku do krokví pod úhlem 90°.

Kladení provádíme vodorovně s okapem od zakládacího hranolu. Výška zakládacího hranolu odpovídá tloušťce izolace včetně integrovaných desek QSB (OSB). Další řadu klademe tzv. na střih, aby nám nevznikaly průběžné spáry. V zámčích desky dorazíme tak, aby nevznikaly spáry (tepelné mosty). V případě nerovnosti podkladu (bednění) do cca 10 mm doporučujeme provést vyrovnání - podstříknutí pod desky nízkoexpanzní PUR pěnou, aby byly spoje těsné.

Na konci pracovního záběru se musí ihned na QSB desky položit pojistná hydroizolace!

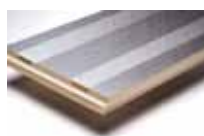
QSB (P5) desky :

Velkoformátová jednovrstvá třísková deska s vysokou hustotou v celém průřezu s použitím do vlhkého prostředí (EN 312) s hranou tupou nebo na P+D o velikosti 2,5 x 0,625 m (P+D), 2,5 x 1,25 (0,625) m (tupý spoj). Volbu hrany volíme dle rovinnosti podkladu (krovu). Desky aplikujeme volně na PIR izolaci a kotvíme ji kotevními šrouby do krokví. Výšku zakládacího hranolu volíme dle výšky izolace. QSB deska lícuje s okrajem zakládacího hranolu a kotví se do něho. Délku kotevních šroubů volíme dle tabulky č. 2 a dle statického výpočtu. Doporučená min. tloušťka desek je 22 - 25 mm.

Doporučená kombinace s izolační deskou puren FD-L.



Obr.27
puren Compact/QSB



Obr.26
puren Plech.střecha



Obr.28-puren FD-L



Obr.29
puren FD-L/QSB

Kotvení tepelné izolace :

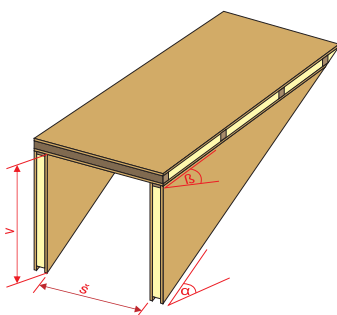
Izolační desky kotvíme šrouby do krokví přes integrované latě nebo přes QSB desku. Položíme vždy vodorovně cca pět řad desek a první a pátou řadu přikotvíme kolmým šroubem z důvodu, aby se nám neotevíraly spoje desek. Délku kotevních šroubů volíme dle pomocné tabulky č. 2. Vzdálenost šroubů je max. á 300 mm (min. dva kusy na šířku desky na krokev) pod úhlem 90°. Min.kotevní délka v krokvi je 75 mm. Předvrtávání volíme jen u integrovaných latí. Předvrtávací otvor je o 20% menší než je průměr šroubu (např. šroub Ø 8mm, vrtáme Ø 6,4 mm). Počet a vzdálenost šroubů je rozdílný v ploše, v rozích, okrajové části a u okapu a hřebene. Návrh provádíme dle projektu statiky. Počet šroubů a způsob kotvení je ovlivněn výškou budovy, sklonem střechy, druhem krytiny, nadmořskou výškou, sněhovou a větrovou oblastí. Šrouby s kónickou hlavou utahujeme až do úrovně povrchu desky. Izolační desky vykazují vysoký odpor proti stlačení, proto nehrozí deformace(stlačení) izolace.

Pojistná hydroizolace + strukturní rohož :

Na vrstvu tepelné izolace s integrovanými latěmi nebo na desky QSB(LB) položíme a přisponkujeme ve spojích pojistnou hydroizolaci a slepíme ji ve spojích integrovanou samolepicí páskou. Při sklonu střechy nad 7° doporučujeme pojistnou hydroizolaci s odnímatelnou strukturní rohoží se samolepicím přesahem, $S_d = 0,02$ m (Bevent SK, Jutadren AP). Pro sklon střechy pod 7° je nutné použít vodotěsný samolepicí polymer bitumenový pás Plaster tl. min.2,5 mm. Na pojistnou hydroizolaci zbavenou veškerých nečistot po ukončení stavebních prací dodatečně připevníme pracovním sponkovaním strukturní rohož vytvářející separační vrstvu. V strukturní rohoži nesmí být žádné nečistoty. Rohož musí mít min.tl. 8 mm a dlouhodobě odolávat teplotám nad +90°C. Strukturální rohož je následně prošroubována přes příponky plechu do integrovaných latí nebo desek QSB. Pro titanizinkový plech je aplikace strukturální rohože nutná.



Obr.30 - struktur.rohož+příponka krytiny



Obr.31 - zateplovací sestava vikýře

Střešní vikýř :

Pultové střešní vikýře umožňují lepší využití podkrovního prostoru bez ohledu na sklon střechy, na rozdíl od střešních oken. Můžeme pod nimi vzpřímeně stát. Poskytují přirozený výhled, snadnou obsluhu a údržbu. Prefabrikovaný vikýř je určen pro zateplené střechy nad krokvemi. Sendvičová konstrukce z PIR izolace a QSB desek. Vynikající tepelně izolační vlastnosti při nejmenší tloušťce a hmotnosti doporučují použití pro nízkoenergetické a pasivní stavby. Panely jsou vyráběny dle požadavku zákazníka v tloušťkách od 144 - 244 mm s délkou max.2500 mm. Na vnější stranu vikýře aplikujeme pojistnou hydroizolaci dle druhu střešní skládané krytiny a sklonu vikýře. Při překročení bezpečného sklonu vikýře je nutné provést úpravy dle pravidel Čechu pokrývačů (výrobci střešních krytin). Při aplikaci falcované plechové krytiny aplikujeme pojistnou difúzní hydroizolaci nebo bitumenový pás a strukturální rohož (viz. plechová střecha).

Technická data

Tab.3

Tepelně izolační deska puren® PIR		Protect	Compact/QSB	Plus	Norma EN 13165
		Spodní střecha	SilentPro	Spodní střecha 026	
		*FD-L/QSB	Plechová stř.	PavaPlus Izolace bednění	
Vlastnost	Označení	Hodnota			
Deklarovaný součinitel tepelné vodivosti	$\lambda_D [W(m^{-1}K^{-1})]$	0,022		< 80mm 0,027 ≥ 80mm < 120mm 0,026 ≥ 120mm 0,025	EN 12667
Ekvivalentní difúzní odpor **	(m)	137		4,6	EN 12086
Objemová hmotnost PIR izolace	ρ (kg/m ³)	≤35		≤35	EN 1602
Napětí v tlaku při 10% stlačení	σ_{10} (kPa)	> 100 (*150)		> 100	EN 826
Pevnost v tahu kolmo k desce	σ_{mt} (Kpa)	> 40		> 40	EN 1607
Teplotní použitelnost dlouhodobá	(°C)	+90°C		+90°C	
Nasákavost dlouhodobá	W_{it} (%)	0,9		0,9	EN 12087
Třída reakce na oheň		E-S2,d0		E-S2,d0	EN 13501-1
Požární klasifikace		POK č. P-MPA-E-04-025		REI 30	EN 1364-1
Prohlášení o shodě		83/03 , 84/03			
Zdravotní nezávadnost		U668 - 014 - 2001		Fraunhofer Institut	

* Platí pro Puren FD-L

** Vztaženo na tloušťku izolace 100 mm

REI 30 pro dřev.bednění tl. 19 mm, tl.izolace >100 mm

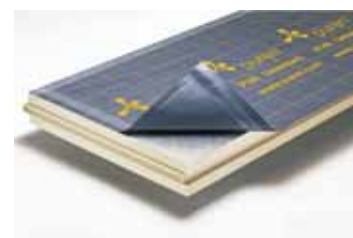
Systémový certifikát č. 010-029117 (Platí pro střechu s titanizinkovou plechovou krytinou)



Obr.32 - Protect (2400x1020mm)



Obr.33 - Plus (2400x1020mm)



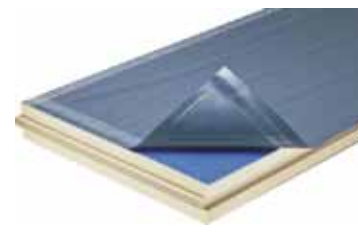
Obr.34 - Spodní střecha (2400x1020mm)



Obr.35 - Izolace bednění (2400x1020mm)



Obr.36 - PavaPlus (2400x1020mm)



Obr.37 - Spodní střecha 026 (2400x1020mm)



Obr.38 - puren Compact/QSB (2400x620mm)



Obr.39 - FD-L/QSB (2400x600mm)



Obr.40 - prefabrikovaný vikýř

Obr.41 - montáž úžlabí



Obr.42 - montáž plechové střechy - titanžinek



KONTAKTY - ZÁKAZNICKÝ SERVIS - TECHNICKÁ PODPORA

Výrobce :

puren gmbh
Rengoldshauer Str. 4
88662 Überlingen
Deutschland
info@puren.com
www.puren.com

Centrála pro střední a východní Evropu :

Thorsten Speckmann
Export Director CEE
Capital Square
Váci út 76
HU-1133 Budapest
Mobil: +36 305 663 007
thorsten.speckmann@puren.com
www.puren.com

Zákaznický servis pro ČR a SR :

Miroslav Vala
Na Hranici 12a
586 01 Jihlava
Czech Republic
Mobil: +420 602 795 107
Tel: +420 567 563 505
miroslav.vala@puren.com
www.puren.com/cz
www.puren.cz

Technický servis pro ČR a SR:

Ing. Luděk Kovář
ludek.kovar@puren.com
kovar@puren.cz
www.puren.com/cz
www.puren.cz
Mobil: +420 725 338 887