

Specialista na pokládku šindelových střech



Specialista

na pokládku
šindelových střech



	PŘEDMLUVA	8
	ÚVOD	9
	ZÁKLADNÍ ÚDAJE O ŠINDELÍCH	10
	Všeobecné zásady a základní technické údaje o šindelích IKO	11
	Barevná a tvarová nabídka šindelů IKO	12
	Rozdělení šindelů IKO	13
	Záruční podmínky	14
	Barevná nerovnoměrnost šindelů na střeše jako zdroj stížností	15
	Složení a struktura šindelů IKO	16
	VÝHODY ŠINDELŮ	17
	VŠEOBECNÉ ZÁSADY PRO POKLÁDKU	19
	MATERIÁLOVÉ POŽADAVKY	20
	NÁZVOSLOVÍ	21
	NEJZNÁMĚJŠÍ TYPY STŘECH	21
	UŽITÍ ŠINDELŮ DLE SKLONU STŘECH	22
	MĚŘENÍ, KALKULACE, VÝPOČET	22
	Výpočet střechy	22
	Sklon střechy	23
	Výpočet dodatečného materiálu	23
	Hřebíky	23
	Spotřeba šindelů a hřebíků v závislosti na sklonu střechy (plocha bez střešních detailů)	25
	Použití hřebíků na hřebeni a nároží	27
	Shingle Stick a Plastal Stick	28
	Výpočet spotřeby šindelů dle sklonu střechy	29
	Výpočet spotřeby šindelů na hřebeny, nároží a spotřeby šindelů na startovací řadu	30
	Výpočet spotřeby podkladního pásu	30
	Výpočet spotřeby úžlabního pásu	31
	Výpočet odvětrávání	31
	Příklad kompletního výpočtu potřebovaného množství	32
	BEZPEČNOST	33
	NÁŘADÍ	34
	Základní nářadí	34
	Speciální nářadí	34

ZÁKLOP & KONSTRUKCE	11	35
Střešní konstrukce	11.1	35
Vaznicová konstrukce	11.1.1	35
Hambálkova konstrukce s tesařskou vazbou	11.1.2	35
Materiály používané pro záklop	11.2	36
Desky (sheathing boards nebo překližka)	11.2.1	36
OSB desky (Oriented Strand Board)	11.2.2	37
Instalace prkenného záklopu	11.2.3	38
Nepovolené podklady	11.2.4	39
Jiné materiály	11.2.5	39
Tloušťka záklopu v relaci na vzdálenosti krokví	11.2.6	39
Plechování u okapové hrany	11.3	40
PODKLADNÍ PÁSY	12	41
Rovné, nemodelované střešní plochy bez střešních detailů	12.1	42
Sklony střech 15°-20°	12.1.1	42
Sklony střech 20° - 85°	12.1.2	43
Sklony střech 85°-90°	12.1.3	44
Závětrná lišta	12.2	45
Úžlabí	12.3	45
Otevřené (volné) úžlabí	12.3.1	46
Proplétané úžlabí	12.3.2	46
Jednostranně zaříznuté úžlabí	12.3.3	46
POSTUP POKLÁDKY	13	47
LINKOVÁNÍ = VIZUÁLNÍ POMOCNÉ LINKOVÁNÍ	14	48
Linkování	14.1	48
Vertikální (kolmé) pomocné linky	14.1.1	48
Horizontální (vodorovné) pomocné linky	14.1.2	49
POKLÁDKA ŠINDELŮ	15	50
Startovací řada šindelů	15.1	51
Přitloukání hřebíků & tmelení	15.2	54
Shingle Stick®/Plastal Stick®	15.2.1	56
Expozice šindelů v závislosti na sklonu střechy pro zajištění ochrany před kapilárním vztlínáním dešťové vody a tajícího ledu	15.3	56
POKRÝVÁNÍ HŘEBENŮ A ÚŽLABÍ	16	57
Metoda otevřeného (volného) úžlabí	16.1	57
Metoda proplétaného úžlabí	16.2	57
Metoda jednostranně zaříznutého úžlabí	16.3	57
Hřebeny a nároží	16.4	58

	STŘEŠNÍ DETAILS	17	59
	Podkladní pásy	17.1	59
Vikýřová okna s nízkým sklonem a vysokými strmými postranními stranami		17.2	60
Vikýřová okna se strmým sklonem a krátkými zaoblenými bočními stranami		17.3	60
Zakřivená okna („volská oka“), výlezni otvory, ...		17.4	61
Věžičky		17.5	61
Plechování proti kolmé stěně		17.6	62
Změna sklonu střechy		17.7	63
Dilatační spojka		17.8	63
Montáž okna v otevřeném úžlabí		17.9	63
Montáž sněhových zachytávačů		17.10	64
Montáž solárních panelů		17.11	64
Montáž bleskosvodů		17.12	64
Montáž střešních oken		17.13	64
Příprava otvorů		17.13.1	64
Montáž okna		17.13.2	65
Montáž podkladního pásu		17.13.3	65
Pokládka šindelů		17.13.4	65
	VENTILACE = ODVĚTRÁVÁNÍ	18	65
	Stávající situace	18.1.	65
	Důsledky	18.2	65
	Proč ventilovat šindelovou střechu?	18.3	65
	Vyvážený systém: Klíč ke správné střešní ventilaci	18.4	66
Výpočet čistého volného prostoru odvětrávacích průduchů		18.5	67
Podrobné údaje k IKO Armourvent® Multi		18.6	69
Detail: Hřebenové použití Armourvent® Multi (krokev)		18.6.1	69
Detail: Hřebenové použití Armourvent® Multi (jednotlivá vrcholová vaznice)		18.6.2	69
Detail: Hřebenové použití Armourvent® Multi (dvojitá vrcholová vaznice)		18.6.3	70
Detail: Použití Armourvent® Multi mimo vrchol (přiváděcí a odváděcí větrací otvor)		18.6.4	70
Detail: Použití Armourvent® Multi u pultové střechy		18.6.5	71
Detail: Použití Armourvent® Multi u okapů (široký převis)		18.6.6	71
Detail: Použití Armourvent® Multi u okapů (úzký převis)		18.6.7	72
Návod k montáži hřebenových odvětrávačů		18.7	73
Příprava hřebenového otvoru		18.7.1	73
Umístění odvětrávače na hřeben		18.7.2	73
Montáž koncovky		18.7.3	73
Montáž hřebenových šindelů		18.7.4	73
Návod k montáži nárožních odvětrávačů		18.8	74
Příprava nárožního otvoru		18.8.1	74
Umístění odvětrávače na nároží		18.8.2	74
Přechod odvětrávače nároží a hřebenu		18.8.3	74
Montáž nárožních a hřebenových šindelů		18.8.4	74
Návod montáže odvětrávače mimo vrchol		18.9	75
Příprava odvětrávače		18.9.1	75
Přiváděcí a odváděcí větrací otvory		18.9.2	75
Montáž šindelů		18.9.3	75
Montáž odvětrávače		18.9.4	76
IKO Shingle stick® a IKO Plastal Stick®		18.9.5	77
Odstranění šindelových tabulí		18.9.6	77
Pokládka šindelů		18.9.7	77
Výstavba větrané šindelové střechy		18.10	78

MONTÁŽ ODVĚTRÁVACÍHO PÁSU IKO ARMOURVENT® RIDGE	19	79
MONTÁŽ ODVĚTRÁVAČŮ IKO ARMOURVENT® STANDARD A SPECIAL	20	79
MONTÁŽ IKO ARMOURVENT®SANITARY	21	80
Příprava otvorů	21.1	80
Montáž IKO Armourvent® Sanitary	21.2	80
Pokládka šindelů	21.3	80
RENOVACE	22	80
Úvod	22.1	80
„Studená“ nebo „Teplá“ střecha	22.2	81
Požadavky pro pokládku	22.3	81
Techniky pokládky	22.4	81
Renovace původní nešindelové střechy na střechu šindelovou	22.5	83
Renovace původní břidlicové střechy na střechu šindelovou	22.5.1	83
Renovace původní střechy pokryté kami na střechu šindelovou	22.5.2	84
Renovace původní plechové střechy na střechu šindelovou	22.5.3	84
Renovace původní střechy z vlnité krytiny na střechu šindelovou	22.5.4	85
POKLÁDKA NA BETON	23	86
Všeobecné zásady	23.1	86
Záklop	23.2	87
Okapnice	23.3	87
Úžlabí	23.4	87
Přitloukání hřebíků & tmelení	23.5	87
Hřeben a nároží	23.6	85
OPRAVY ŠINDELŮ	24	85
Výměna jedné či dvou tabulí šindelů	24.1	88
Výměna většího množství šindelů	24.2	89
Odstranění poškozených šindelů	24.3	89
PÉČE O STŘECHU	25	90
KONTROLA DOKONČENÉ STŘECHY	26	91
ČASTO KLADENÉ DOTAZY	27	92
POJMOVÝ SLOVNÍK	28	97
INDEX	29	111
REFERENCE	30	112

PŘEDMLUVA

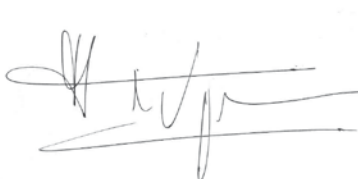
Hlavní prioritou firmy IKO je uspokojování potřeb našich zákazníků výrobou a dodávkami střešních šindelů nejvyšší kvality. V současném světě je tato nabídka často nedostačující, a proto Vám chceme nabídnout více. Výsledným snažením firmy IKO je dokonalá pokládka, která zaručí očekávanou životnost a zajistí maximální spokojenost vlastníka budovy.

To je hlavní důvod, proč jsme v IKO s velikou pečlivostí vytvořili tento návod pro pokládku nazvaný Specialista na pokládku šindelových střech. Shrnuje pravidla a techniky pokládky šindelů získané z více než 60-ti leté zkušenosti doplněné o nejnovější výzkumy a technologie. Je důležité, aby byly při pokládce šindelů IKO tato pravidla a metody pečlivě dodržovány. Je to pro nás jedinou možností, jak zajistit propracovaný a unikátní systém IKO záruk a garancí a zároveň Vám nabídnout rady pro správnou pokládku šindelové střechy, která bude funkční a odolná po desítky let.

Werner Vanderstappen
Technický Poradce



Michel Petitjean
Generální Ředitel



ÚVOD

Do rukou se Vám dostává příručka o šindelích a různých technikách k jejich úspěšné pokládce. Tato příručka obsahuje většinu možných metod a technik, jakými je možné úspěšně pokrýt střechu.

Přestože je příručka určena primárně pro prodejce a pokrývače šindelů, mohou ji využít všichni, kteří se zajímají o šindele a jejich aplikaci.



1. ZÁKLADNÍ ÚDAJE O ŠINDELÍCH

Střešní šindele jsou v současné době jedním z nejvíce používaných střešních materiálů. Vyrábí se jako jednovrstvé či laminované (vícevrstvé) šindele s velkým výběrem hmotností, barev a tvarů.

Jednovrstvé šindele mají různé typy výřezů po své délce. Výřezy od sebe oddělují jednotlivé tabule šindele, které jsou vystaveny okolním klimatickým vlivům a vytvářejí vjem střechy, jakoby byla složena z více jednotlivých kousků.

Šindele mohou být samolepivé po celé své délce či mohou mít samolepivé body z termoplastického materiálu, který se aktivuje po pokládce šindelů na střechu díky působení tepla a slunečního záření. Slepění všech šindelů zajistí dokonalou ochranu proti silným větrům.

Minerální granulát, který se nanáší na vrchní stranu šindelů při jejich výrobě, nepodléhá okolním klimatickým vlivům počasí. Granulát nezajišťuje pouze nejširší možnost barevných kombinací ze všech střešních krytin, ale chrání zároveň šindele před nepříznivými vlivy UV paprsků.

1.1. Všeobecné zásady a základní technické údaje o šindelích IKO

- Neskladovat palety se šindeli přímo na slunci, nevystavovat dešti. Nepokládat balíky přímo na zem (vždy na paletách). Jejich počet na sobě nesmí překročit počet balíků na plné paletě (16-18). Nikdy nestohovat palety na sobě!
- Při skladování musí stát podkladní, úžlabní či hydroizolační pásy svinuté na kruhových základnách jako komíny.
- Při pokrývání střech za chladnějšího počasí (vždy však nad 5°C) uchovat šindele, podkladní pásy i plastický cement alespoň jeden den před použitím v teple.
- Plochy pokryté jedním balíkem uvedené v informačních materiálech platí pro základní překryv šindelů pro sklony střechy nad 25°. Se snižujícím se sklonem se přesah zvyšuje. Šindele lze použít pro střechy se sklonem od 85° níže (výjimku tvoří ArmourShield, DiamantShield a BiberShield, které lze pokládat i na kolmé plochy se sklonem 90°), přičemž spodní hranice je dána tvarem šindele, nikdy však není pod 15°.
- Nelze aplikovat natavování šindelů hořákem jako u pásů na plochých střechách (např. za chladného počasí), neboť tím by se šindele poškodily. Možné je pouze velmi opatrné nahřívání spodní pískované strany malým plamenem či správně seřízenou horkovzdušnou pistolí, avšak my doporučujeme raději používat tmely Plastal® nebo IKO Shingle Stick® (pozor, nedávat nadměrné množství!). Ostatní tmely musí být schváleny firmou IKO z důvodu vzájemné kompatibility se šindeli.
- Při aplikaci neodtrhávat lepicí pásku na spodní straně šindelů (není nutné, pouze by zdržovalo a produkovalo odpad), pokud není výslovně uvedeno jinak (např. ArmourShield®).
- Během horkého počasí nechodte na střechu po položených šindelech, neboť se tím mohou poškodit. Tento problém mohou pomoci vyřešit pokrývačské lávky či pokrývání v pružících několika řad šindelů od shora dolů.
- Na viditelně navazujících částech střechy nelze používat šindele s rozdílnými šaržemi (s výjimkou šindelů určených pro startovací řadu či hřeben) z důvodu barevné homogenity. Výrobní šarže je definována číslem, které je umístěno na zadní straně každého šindele.
- Orientačně se hmotnost naložené palety se šindeli pohybuje od 1210 kg do 1950 kg. Pro manipulaci s plnými paletami doporučujeme vysokozdvíhací vozík 2.5 t.

1.2. Barevná a tvarová nabídka šindelů IKO

Paleta - balíky - šindelový list (jednotlivý šindel), jehož části mezi výřezy nazýváme tabule.

Firma IKO nabízí velice široký výběr typů, tvarů a barev oxidovaných a modifikovaných šindelů. Všechny šindele mají trvanlivou skelnou výztuž. Balíky jsou zabaleny do polyethylénové fólie, na níž je natištěn ve stručnosti návod, jak šindele IKO používat, a jsou označeny samolepicími štítky s číselným kódem, který udává datum výroby, název a kód barvy. Další číselný kód - šarže je umístěna na ochranné pásce na zadní straně, která chrání šindele před slepením při skladování.

Tabulka I. Základní specifikace šindelů

Název šindele	Tvar a počet tabulí v listu	Počet listů v balíku
Superglass® 3 TAB	pravoúhlý obdélník, 3	21
Superglass® - Biber	bobrovka, 6	21
Armourglass®	pravoúhlý obdélník, 4	21
Victorian®	bobrovka, 6	21
Diamant®	diamant, 3	27
Cambridge Xpress®	laminovaný s výřezy	20
ArmourShield®	hexagonal, 3	22
BiberShield®	bobrovka, 6	19
DiamantShield®	diamant, 3	22
Monarch®	pravoúhlý obdélník, 4	18
Monarch® - Diamant	diamant, 3	22

Tabulka II. Barevné odstíny s označením číselného kódu

01	Černá	27	Podvojná hnědá ultra (s tmavým pruhem)
02	Třpytivá černá	28	Žulová šedá ultra (s tmavým pruhem)
04	Lesní zelená	31	Šedá Břidlice
06	Kaplová šedá („holubí šed“)	34	Plamenně Červená Ultra
07	Podvojná hnědá	48	Forest Green
10	Cihlová červená	49	Earthtone Cedar
14	Plamenná červená	50	Slate Ultra
15	Mořská modrá	52	Dual Black Ultra
20	Červená ultra (s tmavým pruhem)	53	Dual Brown Ultra
24	Lesní zelená ultra (s tmavým pruhem)	54	Aged Redwood
25	Mořská modrá ultra (s tmavým pruhem)	55	Riviera Red
26	Kaplová šedá ultra (s tmavým pruhem)	70	Cedarwood Ultra

Pozn. 1: Všechny barvy představují ve větší či menší míře tzv. melír (zvláště markantní je to u barev 06, 07, 14 a u všech barev šindelů Cambridge Xpress®). Prodáváný sortiment barev nebo jejich odstín se časem může měnit podle požadavků trhu, proto nedoporučujeme předzásobení se dlouho předem.

Pozn. 2: Překlady originálních názvů barev jsou velmi volné, proto při objednávce uvádějte vždy i číselný kód barvy, aby nedošlo k omylu.

Pozn. 3: Modifikované střešní šindele se někdy díky své robustnosti i značné životnosti nazývají APP modifikované bitumenové střešní tašky

Díky velké samolepicí spodní ploše lze šindele typu „-Shield“ položit také na kolmé stěny. U těchto sklonů se podkladní pás nepoužívá. Výhodou je, že pokládku může pohodlně dělat jeden člověk, neboť šindel oběma rukama nejprve přitlačí na správnou pozici, čímž se šindel přilepí, pak jej může pustit, vzít do rukou kladivo a hřebíky a teprve poté přibíjet. Tyto samolepivé šindele se doporučují do oblastí se silnými větry a častými srážkami, u mansardových střeš s velkým sklonem, kde se nemusejí podlepovat a přesto spolehlivě drží a neodchlípují se. Vzájemné slepení nastává prakticky okamžitě i při absenci slunečního svitu a při nižších teplotách, na rozdíl od šindelů standardních typů.

1.3. Rozdělení šindelů IKO

Podle hmotnosti:

Lehké

Superglass-3 TAB®, Superglass - Biber®

Doporučené užití: chatky, letní altány, lehké střešní konstrukce

Středně těžké

Armourglass®, Victorian®, Diamant®, ArmourShield®, DiamantShield®, BiberShield®

Doporučené užití: vily a rodinné domky, benzinové stanice, školy, firemní budovy, ...

Těžké

Cambridge Xpress®, všechny APP modifikované střešní šindele: Monarch®, Monarch® - Diamant, Monarch®- Biber

Doporučené užití: luxusní vily, rodinné domy, hotely, honosné firemní budovy a pod.

Podle druhu technické normy:

Evropská norma EN 544, česká státní norma ČSN EN 544

Monarch®, Armourglass®, Victorian®, Diamant®, DiamantShield®, ArmourShield®, BiberShield®

Americká norma ASTM D3462 + plánovaná EVROPSKÁ NORMA EN 544

Cambridge Xpress®

Všechny zmíněné šindele a APP modifikované bitumenové šindele mají český certifikát a mohou se používat v ČR.

1.4. Záruční podmínky

Záruka na šindele IKO:

IKO Sales International NV ručí původnímu kupci za to, že bitumenové šindele IKO budou prosty výrobních vad způsobujících zatékání po dobu trvání této záruky, která začíná platit nejpozději 6 měsíců po dodávce.

Tabulka III. Délka trvání záruky na šindele IKO

Typ šindele IKO	Celková záruka (v letech)	Platinová záruka (v letech)
Superglass®-3 Tab	15	5
Superglass®-Biber	15	5
Armourglass®	20	10
Victorian® - Bibershield®	20	10
Diamant® - Diamantshield®	20	10
Cambridge Xpress®	25	10
Armourshield®	20	10
Monarch®	25	10
Monarch®-Diamant	25	10

Během platinové záruční doby bude IKO hradit plně materiál a práci spojenou s opravením či odstraněním vadných šindelů.

Plné znění, omezení a výjimky z této záruky můžete získat od Vašeho dodavatele či firmy IKO.

IKO s.r.o., Pod Pekárnami 3/157, Praha 9, 190 00 (Česká republika)

IKO SALES INTERNATIONAL NV, I.Z. Ravenshout 3815, B-3945 Ham (Belgie)

Desetiletá záruka na šindele:

Tato záruka platí pro šindele zakoupené od firmy IKO Sales Int. před 1. 1. 1999.

IKO Sales International N.V. dává záruku původnímu kupci, že bitumenové šindele IKO nebudou mít takové výrobní závady, které mohou způsobit pronikání vody do střechy po dobu 10 let od data instalace, která je provedena nejpozději do 6 měsíců po dodání.

Reklamáce na opravu či výměnu musí podle této záruky být předloženy písemnou formou firmě IKO s.r.o. či při přímém odběru firmě IKO Sales International N.V. během 30 dnů po objevení jakéhokoli výrobního defektu způsobujícího pronikání vody střechou.

Tato záruka je platná pouze v té zemi a pro tu firmu, které firma IKO dala plnou moc k této záruce. Záruční podmínky v plném znění získáte buď od Vašeho dodavatele či přímo firmy IKO s.r.o.

Pozn.: Případnou reklamaci nahlaste okamžitě po zjištění buď svému dodavateli nebo přímo firmě IKO s.r.o a zastavte práci. Ponechejte si vždy reklamovaný vzorek a obal od balíku reklamovaných šindelů, kde je vytištěno datum výroby a další důležité údaje, které nám umožní závadu identifikovat a učinit tak případný zásah do výroby, který by do budoucna zabránil příčině reklamace. Požádejte IKO s.r.o. o formulář nutný pro oficiální přijetí reklamace.

1.5. Barevná nerovnoměrnost šindelů na střeše jako zdroj stížností

Ve Spojených státech, Kanadě, ale i u nás je procentuálně hlavním zdrojem stížností nestejný barevný odstín šindelů. Tomuto jevu se částečně lze vyhnout, jestliže něco víme o výrobě, skladování a pokládce šindelů a dbáme přitom doporučení výrobce.

Příčiny:

- textura povrchu šindele. Tmavější šindele mají větší tendenci k tomuto jevu zejména díky odrazu světla.
- opomenutí namíchání šindelů z několika různých balíků před pokládkou.
- nanesení posypu spodní strany šindele (talek či písek) na horní viditelnou barevnou stranu, čímž vznikají světlejší místa.
- použití šindelů s jednotónovou barvou.
- při skladování šindelů za horka ve více vrstvách nežli 16 balíků na sobě může dojít k vytlačení lehkých olejů přítomných v bitumenu, který vytvoří mapy na barevném posypu.

Řešení:

- používejte raději více melírované barvy šindelů, které jsou tvořeny několika nestejně rozloženými základními barvami minerálního posypu na šindeli.
- pokud se jemný bílý posyp ze spodní strany šindele dostane na jeho horní stranu, po čase se vymyje deštěm.
- vždy nahodile promíchejte šindele z několika balíků těsně před použitím. Na oddělené části střechy používejte vždy šindele se stejným datem výroby, které je uvedeno na samolepící pásce na zadní straně šindele (4 místné číslo = šarže).
- neskladujte na sobě více než 16-18 balíků (podle druhu šindele).

1.6. Složení a struktura šindelů IKO

Materiálem pro výrobu šindelů je zvláště upravený bitumen, který splňuje nej přísnější požadavky pro stavebně-izolační účely.

Oxidovaný (foukaný) bitumen

Bitumen se v zásobnících nechává probublávat vzduchem, což zvyšuje jeho teplotu měknutí, která u šindelů IKO je cca 105°C. Tato hodnota je přísně sledována, takže u šindelů IKO je nemyslitelné, aby při vysokých teplotách na střeše docházelo ke skluzu posypu společně s bitumenovou vrstvou po vložce. Na druhou stranu, IKO nikdy nepoužívá olejových přísad do bitumenu ke snížení jeho vysokého bodu tání, což by mělo za následek nedokonalé zakotvení barevného posypu na vrchní straně šindelů a barevnou nestejnorodost (vznik olejových tmavých skvrn).

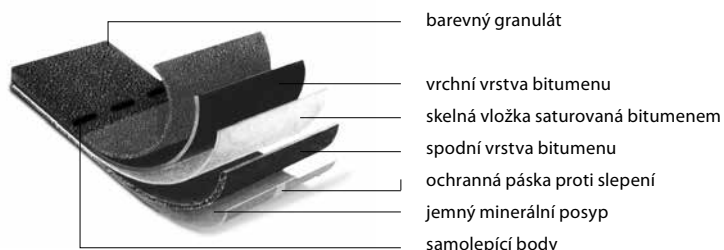
APP modifikovaný bitumen

Do bitumenu se přidává ataktický polypropylen (APP) jako modifikátor-plastomer, který významně zlepšuje mechanické vlastnosti bitumenu i jeho životnost.

U šindelů IKO se vyrábí v pravoúhlém čtyřtabulovém provedení jako Monarch® a ve tvaru diamant pod názvem Monarch® - Diamant.

Tyto šindele, které se díky své robustnosti i životnosti nazývají modifikované střešní tašky, mají obě vrstvy bitumenu na skleněné výztuži modifikované a lze je bez nadsázky označit jako střešní krytina nové generace. Lze je lépe ohýbat i za nižších teplot bez nebezpečí nalomení, mají dlouhodobě větší odolnost vůči ohybu a zvýšenou odolnost vůči vyšším teplotám (až do 150°C), oxidaci i UV záření a tudíž i prodlouženou životnost. Testy bylo ověřeno, že ohebnost APP bitumenu s nekrytým povrchem oproti oxidovanému bitumenu s povrchem chráněným minerálním posypem v závislosti na čase je dvojnásobná, takže lze předpokládat minimálně dvojnásobné prodloužení životnosti šindelů APP.

Řez šindelem IKO:



Pozn.: Některé tvary šindelů mohou mít samolepicí termobody na spodní straně. Jejich umístění a tvar mohou podléhat změnám. Nově vyvinuté ArmourShield®, DiamantShield® a BiberShield® mají velkou část spodní plochy samolepicí a ta je kryta ochrannou fólií, kterou je nutno před aplikací odstranit.

2. VÝHODY ŠINDELŮ

Náklady a porovnání šindelů s jinými pevnými krytinami

Při volbě šindelů IKO jsou v současné době celkové náklady na novou střešní konstrukci, práci i materiál o něco nižší než u betonových krytin, a podstatně nižší nežli u pálených či kameninových krytin. Je skutečností, že dodatečným nákladem je materiál na záklop a na oplechování štítu a okapní části. Je třeba však podotknout, že i někteří výrobci pevných krytin doporučují instalovat latě na prkenný záklop, na který se ve dvojím překrytí instaluje pojistná hydroizolace. U šindelů není třeba používat difúzní folii na odstranění zkondenzované vody, jejíž instalace je dosti náročná na precizní práci a může být častým zdrojem dodatečných problémů a zatékání do tepelné izolace. Na druhou stranu lze zase ušetřit cca 15% za méně dimenzovanou nosnou střešní konstrukci (krokve) s výhledem, že se časem latě nebo i krokve nezačnou pod tíhou mnoha tun pálené či betonové krytiny ohýbat, jak mnohdy vidíme na objektech postavenými našimi předky.

U renovací střech zejména po starém eternitu potom jsou náklady výrazně nižší, neboť záklop je již připraven a maximálně zbývá dodělat či opravit stávající plechování nebo vyměnit nezpůsobilá prkna ze starého záklopu za nová.

Při převozu od dodavatele nedochází k popraskání šindelů jako tomu bývá u tašek a k jejich dopravě nákladní automobily nepotřebují dokonalé odtlumení podvozku (nutnost mít měchy). Častým a levným způsobem dopravy šindele po balících je osobní automobil s vlekm bez zvláštního rizika poškození. Rovněž skladování a uložení plných palet šindelů nevyžaduje naprosto rovnou plochu, takže nehrozí nutnost dokoupení prasklých tašek na paletách. Pokrývači ocení, že k řezání stačí speciální nůž a nikoli pila s diamantovým kotoučem, představující nemalé pořizovací i provozní náklady, a v neposlední řadě i čas. Veškerý pevný materiál včetně většiny plechových krytin je ve zvýšené míře náchylný buď k praskání mrazem či korozi právě v místech, kde se tvaruje či řeže nebo stříhá, neboť tím se poruší ochranný nátěr či protikorozní vrstva. Je třeba si uvědomit, že u pevných pálených a betonových krytin speciální tvarovky, difúzní folie či podkladní větrací pásy na hřeben a úžlabí prodražují cenu i na několiknásobek rovné základní plochy (t.j. ceny vycházející z 1 m² základní tašky). U šindelů IKO žádné tvarovky neexistují, neboť se podle potřeby na míru připraví jednoduše seříznutím šindelových listů. Tím se podstatně snižuje cena střechy, neboť u pevných krytin jsou speciální tvarovky velmi drahé a záruka na ně nemusí souhlasit se zárukou na základní tašky.

Při nepříznivých zimách, kdy teploty přecházejí z plusu do mínusu prakticky každý den, šindele zdaleka netrpí tolik jako pevné krytiny při procházení tzv. zmrazovacími cykly, jejichž počet je nepřímo úměrný životnosti krytiny. Při renovaci střechy v případě šindelů není třeba platit za demontáž a deponii odpadové krytiny, neboť střecha se jednoduše překryje novými šindeli. Šindele skýtají větší barevné i tvarové možnosti, snadnou tvárnost a přizpůsobení se povrchu, a zejména u památek či starších domků s omezenou stávající nosností střešní konstrukce či nosných zdí jsou často jedinou možnou volbou.

Odolnost proti počasí

Střešní šindele odolávají jakémukoliv počasí, teplu, zimě, vodě, ledu a slunečnímu záření.

Odolnost proti ohni

Šindele IKO byly testovány a vyhovují třídě E ve zkouškách reakce na oheň a jsou klasifikovány jako Broof (T1) či Broof (T3) dle zkoušek střech vystavených vnějšímu požáru.

Odolnost proti větru

Test odolnosti proti větru, který se uskutečnil 23.9.2005 v Karmanově Institutu pro proudovou dynamiku v Bruselu, prokázal, že šindele IKO mají extrémně dobrou odolnost proti větru – až do rychlosti 220 km/h. Šindele byly testovány dle normy ASTM 3161 – při 17%-ním sklonu (10°).

Snadná pokládka

Všeobecně se dá říci, že pokládka šindelů je nejjednodušší ze všech standardních střešních krytin. Navíc pomůže tato příručka a aplikační DVD všem, kteří budou pokládat střešní šindele.

Přizpůsobivost

Střešní šindele ukazují své přednosti na složitých střechách s mnoha detaily. Snadná pokládka a minimum odpadu činí ze šindelů v těchto případech často jedinou vhodnou krytinu. Ohebnost a přizpůsobivost umožňuje architektům a designérům maximálně využít jejich představivosti bez jakýchkoliv hranic.

Estetický vzhled

Šindele IKO jsou dostupné v široké paletě barev a tvarů, které se hodí pro jakýkoliv typ stavby a střechy a dobře zapadnou do okolního prostředí.

Vhodné pro jakoukoliv střechu

Střešní šindele jsou vhodné pro jakýkoliv architektonický styl, ať už se jedná o moderní či tradiční pojetí.

Snadná údržba

Správně položené šindele vyžadují drobnou či žádnou údržbu a velice jednoduše se opravují pokud jsou poničeny.

3. VŠEOBECNÉ ZÁSADY PRO POKLÁDKU

- Šindele pokládejte dle návodu. Šindele pokládejte postupně, diagonálně směrem nahoru. Mezi izolací a záklopem musí být vždy větrací mezera (neplatí pro pokládku na beton).
- Na viditelně navazujících částech střechy nelze používat šindele s rozdílnými šaržemi (s výjimkou šindelů určených pro startovací řadu či hřeben) z důvodu barevné homogenity. Výrobní šarže je definována čtyřmístným číslem, které je umístěno na zadní straně každého šindele.
- U šindelů jsou obvyklé barevné odchylky. Nejedná se o výrobní chybu. Pro zajištění co nejmenších barevných rozdílů je nutno promíchat šindele z různých balení.
- Nestohujte šindele na střeše!
- Plochy pokryté jedním balíkem uvedené v informačních materiálech platí pro základní překryv šindelů pro sklony střechy nad 25°. Se snižujícím se sklonem se přesah zvyšuje. Šindele lze použít pro střechy se sklonem od 85° níže (výjimku tvoří ArmourShield®, DiamantShield® a BiberShield®, které lze pokládat i na kolmé plochy se sklonem 90°), přičemž spodní hranice je dána tvarem šindele, nikdy však není pod 15°.
- Při aplikaci neodtrhujte lepicí pásku na spodní straně šindelů.
- U samolepivých šindelů ArmourShield®, BiberShield®, DiamantShield® je nutné odstranit ochranou fólii!
- Termobody nanesené na šindele z výrobního závodu se aktivují během působení tepla a slunečního záření. Ruční dodatečné podlepení šindelů je nutné při chladném počasí, při aplikacích šindelů u kolmých sklonů a v oblastech se silnými větry. Asfaltové tmely pro ruční lepení musí být schváleny firmou IKO z důvodu vzájemné kompatibility se šideli.
- Ohněte balíky před otevřením pro jednodušší oddělování jednotlivých šindelů.
- Pozor: Během horkého počasí nechoďte na střeše po položených šindelích, neboť se tím mohou poškodit. Tento problém mohou pomoci vyřešit pokrývačské lávky.
- Neskladujte palety se šideli přímo na slunci, nevystavujte dešti. Nepokládejte balíky přímo na zem (vždy na paletách). Jejich počet na sobě nesmí překročit počet balíků na plné paletě (16-18). Nikdy nestohujte palety na sobě. Při pokrývání střech za chladnějšího počasí (vždy však nad 5°C) uchovávejte šindele, podkladní pásy i asfaltový tmel alespoň jeden den před použitím v teple.
- Při skladování musí stát podkladní, úžlabní či hydroizolační pásy svinuté na kruhových základnách jako komíny.

4. MATERIÁLOVÉ POŽADAVKY

- **Šindele:**

IKO nabízí více než 70 kombinací typů a barev oxidovaných a APP modifikovaných asfaltových šindelů se skelnou výztuží.

- **Podkladní pásy:**

- **IKO Armourbase® PRO:** o tloušťce 0,6 mm speciálně konstruovaný podkladní pás pro asfaltové šindele, polyesterová nosná vložka, spodní a vrchní vrstva polypropylen, barva zelená.

- **IKO Armourbase® 15:** (1,5 mm tlustý) podkladní pás z oxidovaného asfaltu se skelnou výztuží.

- **IKO Armourbase® STICK:** o tloušťce 0,6 mm podkladní samolepivý pás pro střechy se sklonem do 20° či pro pokládku u okapového přesahu střechy.

- **Úžlabní pásy: (pro metodu otevřeného úžlabí)**

- **IKO Armourvalley®:** a 4,5 mm APP modifikovaný pás v barvách šindelů nebo úžlabní plech.

- **Oplechování:**

Vhodné oplechování závětrné lišty

Vhodné oplechování okapů

- **Přichycení:**

Korozi odolné hřebíky délky 25 mm s průměrem hlavy 10 mm. Dřík by měl být 3 mm silný a zdrsněný. Šindele Cambridge Xpress, nároží a hřebeny vyžadují použití hřebíků délky 30 mm.

- **Asfaltový tmel:**

- **IKO Shingle Stick, IKO Plastal Stick** nebo **IKO Plastal** či jiné asfaltové tmely schválené IKO.

- **Sanitární odvětrávání (kanalizace):**

- **IKO Armourvent® Sanitary:** odvětrávač pro sanitární odvětrávání nebo plastový sanitární odvětrávač

- **Odvětrávače:**

Dostatečná ventilace z důvodu splnění požadavků na odvětrávání střešního pláště.

- **IKO Armourvent® Multi**

- **IKO Armourvent® Multi Plus**

- **IKO Armourvent® Ridge**

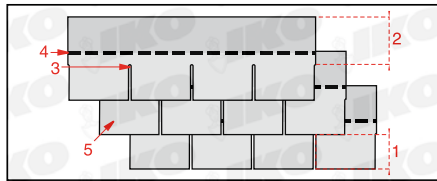
- **IKO Armourvent® Ridge Plus**

- **IKO Armourvent® Standard**

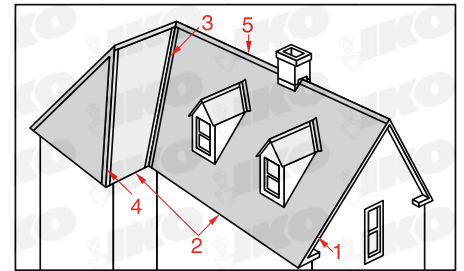
- **IKO Armourvent® Special**

5. NÁZVOSLOVÍ

Běžné termíny používané při pokládce jsou zmíněny níže a vyobrazeny na obrázcích.



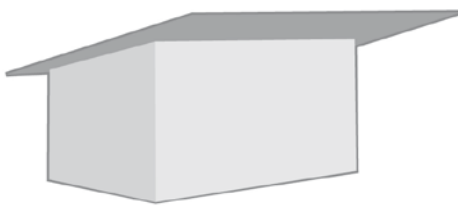
- 1. expozice • 2. headlap • 3. horní přesah
- 4. samolepicí termobody
- 5. tabule (zub šindelové šablony)



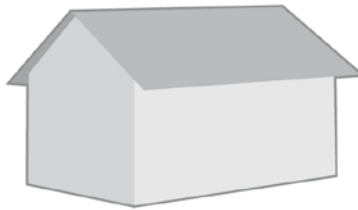
- 1. závětrná hrana • 2. okap • 3. úžlabí
- 4. nároží • 5. hřeben

6. NEJZNÁMĚJŠÍ TYPY STŘECH

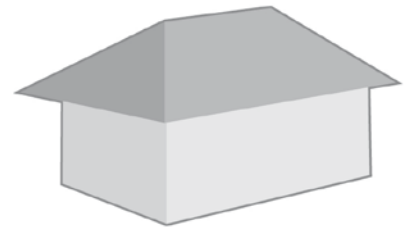
Nejčastější tvary střech jsou



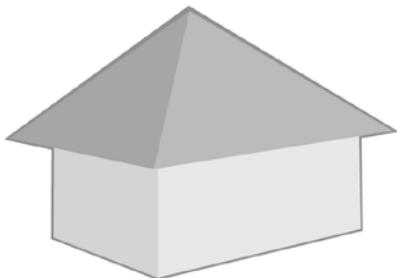
Pultová střecha



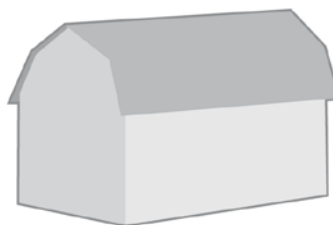
Sedlová střecha



Valbová střecha



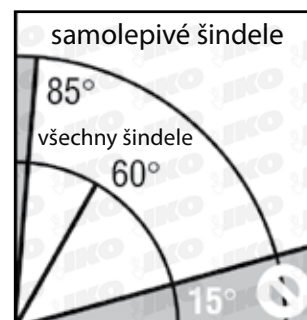
Stanová střecha



Mansardová střecha

7. UŽITÍ ŠINDELŮ DLE SKLONU STŘECH

Šindele mohou být používány na střechy se sklonem od 15° do 90°. IKO požaduje použití podkladních pásů pod šindele na všechny sklony střech. Na kolmé stěny (např. 90°) je požadováno použití samolepivých šindelů ArmourShield®, BiberShield®, DiamantShield®.

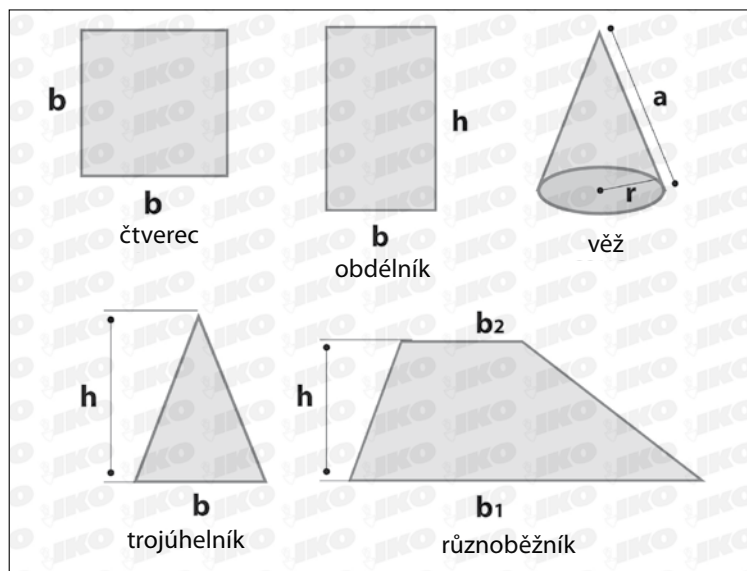


8. MĚŘENÍ, KALKULACE, VÝPOČET

Nejpřesnější metoda pro výpočet střechy je, pokud se na ni díváme seshora. Míry a měření by mělo být prováděno odborníky na střechy.

Střechy se vyskytují v mnoha tvarech a typech, přesto je ale možné každou střechu rozdělit do několika základních geometrických obrazců: čtverce, obdélníky, různoběžníky a trojúhelníky. Takto rozdělená plocha střechy se dá vypočítat podle standardních vzorců.

8.1. Výpočet střechy



Plocha čtverce = délka strany(b) x délka strany(b) = b^2

Plocha obdélníku = délka strany(b) x výška(h) = $b \times h$

Plocha trojúhelníku = délka strany(b) x výška(h)/2 = $\frac{b \times h}{2}$

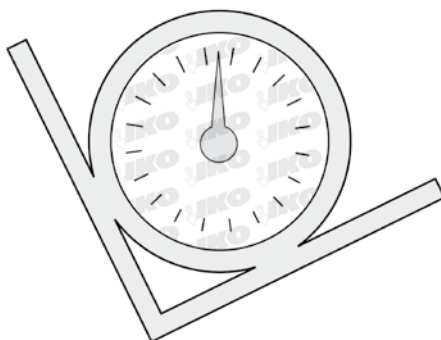
Plocha různoběžníků = (délka strany(b_1) + délka strany (b_2)) x výška(h)/2 = $\frac{(b_1+b_2) \times h}{2}$

Plocha kuželu = π x rádius základny (r) x délka strany od základny k vrcholu (a) = $\pi \times r \times a$

IKO doporučuje objednat 10% materiálu navíc pro použití na střešních detailech a pro vznik odpadu z prořezu, protože tato materiálová navýšení nejsou započítány v kalkulacích, které jsou zmíněny výše.

8.2. Sklon střechy

Sklon střechy může být změřen pomocí IKO sklonoměru.

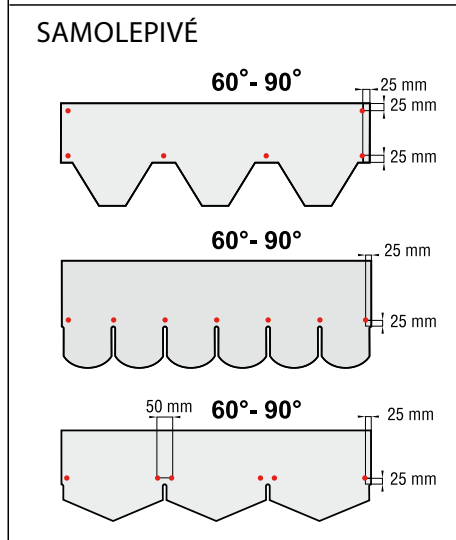
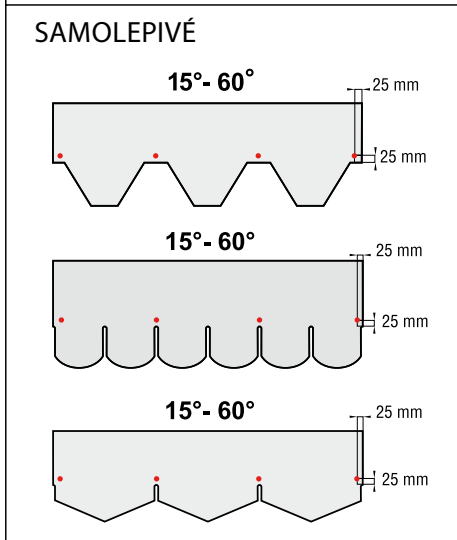
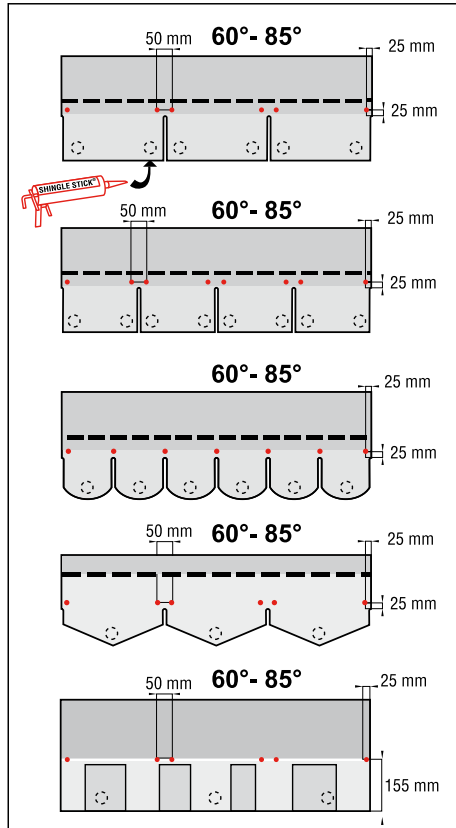
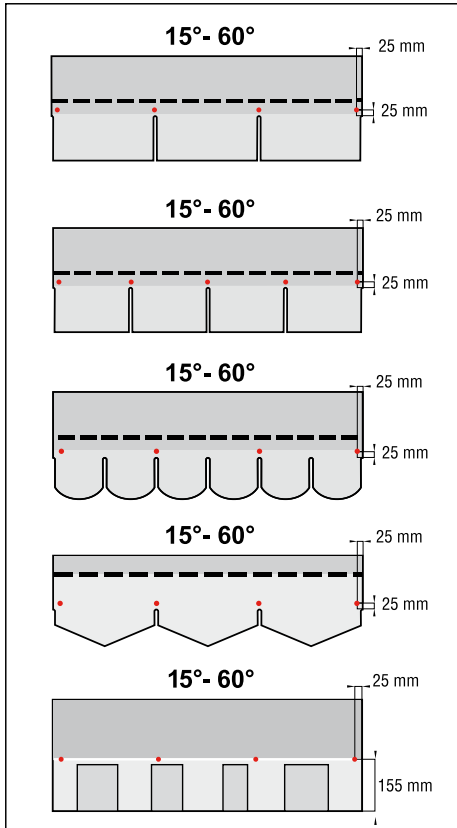


8.3. Výpočet dodatečného materiálu

K celkovému výpočtu materiálu je nutné dopočítat spotřebu materiálu na startovací řadu, hřeben, nároží, úžlabí, ventilaci, množství hřebíků, IKO Shingle Stick® (IKO Plastal Stick®) a podkladních pásů. Výpočet záleží na délce okapových hran, délce hřebene a nároží, délce úžlabí a ploše střechy.

8.3.1. Hřebíky

Pozice a počet hřebíků, použití plastického tmelu v závislosti na sklonu střechy



8.3.1.1. Spotřeba šindelů a hřebíků v závislosti na sklonu střechy (plocha bez střešních detailů)

Typ šindele Počet šindelů v balíku	Sklon střechy	Počet hřebíků/m ²	Pokrytí m ² /balík
Superglass®-3Tab (21 šindelů/balík)	15° - 25°	32	2,62 m ²
	25° - 60°	28	3,00 m ²
	60° - 85°	42	3,00 m ²
Superglass®-Biber (21 šindelů/balík)	15° - 25°	32	2,62 m ²
	25° - 60°	28	3,00 m ²
	60° - 85°	42	3,00 m ²
Armourglass® (21 šindelů/balík)	15° - 25°	40	2,62 m ²
	25° - 60°	35	3,00 m ²
	60° - 85°	56	3,00 m ²
Victorian® (21 šindelů/balík)	15° - 25°	32	2,62 m ²
	25° - 60°	28	3,00 m ²
	60° - 85°	42	3,00 m ²
Diamant® (27 šindelů/balík)	15° - 25°	41	2,62 m ²
	25° - 60°	36	3,00 m ²
	60° - 85°	54	3,00 m ²
Cambridge Xpress® (20 šindelů/balík)	15° - 60°	28	3,10 m ²
	60° - 85°	42	3,10 m ²
ArmourShield® (22 šindelů/balík)	15° - 60°	29	3,00 m ²
	60° - 90°	44	3,00 m ²
BiberShield® (19 šindelů/balík)	15° - 60°	30	2,72 m ²
	60° - 90°	46	2,72 m ²
DiamantShield® (22 šindelů/balík)	15° - 60°	32	2,46 m ²
	60° - 90°	48	2,46 m ²
Monarch® (18 šindelů/balík)	15° - 25°	40	2,25 m ²
	25° - 60°	35	2,58 m ²
	60° - 85°	56	2,58 m ²
Monarch®-Diamant (22 šindelů/balík)	15° - 25°	41	2,13 m ²
	25° - 60°	30	2,46 m ²
	60° - 85°	44	2,46 m ²

Průměrné doporučené technické údaje pro hřebíky:

Délka: 25,4 mm

Tloušťka: 2,8 mm

Průměr hlavy: +/- 10 mm

Hmotnost: 1,79 g/ks

1 kg = 560 ks

IKO nabídka: 10 kg a 23 kg

Množství hřebíků/kg v závislosti na jejich materiálu, délce a průměru

Materiál	Průměr (mm)	Délka (mm)	Počet (ks/kg)
Cu	3,1	28	240
		32	220
AlMg	3,1	25	1785
		28	1640
		32	1500
FeZn galvanizované	2,8	25	605
		28	560
		32	512
FeZn galvanizované	3,1	25	548
		28	500
FeZn galvanizované se šroubovicí	3,1	28	600
		32	549
FeZn Žárově pozinkované	3,0	30	500

V silně větrných oblastech nebo při malých sklonech střechy je nutné nastavení větších přesahů šindelů, což má vliv jak na jejich spotřebu, tak i na hmotnostní zatížení střešní konstrukce. Máme-li pochybnosti, je vždy vhodnější zvolit větší přesah. U sklonů nad 60° a oblastech s nepříznivými momentálními či celoročními klimatickými podmínkami (vítr, teplota) je třeba použít více hřebíků a šindele podlepit tmelem. Při jeho použití je třeba nanést vždy přiměřené množství pod šindele, a tím jej připevnit i v jeho dolní části, čímž se zabrání jeho odtržení i velmi silným větrem. Nesmí se používat nadměrné množství tmelu, které může způsobit pronikání organického rozpouštědla obsaženého v tmelu do bitumenu v šindelích. Důsledkem je potom rozpouštění bitumenu v šindelích a tvorba tzv. puchýřů na šindelích. Tabule alespoň pěti posledních řad šindelů u hřebene by měly být vždy podlepeny tmelem. Výrobek firmy IKO se jmenuje **Plastal®** a je k dostání v 5 kg balení, dále **IKO ShingleStick®** v kartuších po 310 ml (předností je citlivější kontrola dávkování a možnost snadnější manipulace, kdy můžeme mít jednu ruku volnou). Spotřeba je udána dle rozmístění lepených bodů, přičemž jedna bodová dávka představuje asi 1.2 g plastického tmelu (celá tuba je cca 400 g). Výsledný průměr skvrny by měl být asi 25 mm.

Pozn.: Vždy používejte pouze ověřené tmely v přiměřeném množství. Firma IKO doporučuje tmel v kartuši **IKO ShingleStick®**, ale přesto rozhodnete-li se použít výrobek **Plastal®**, který se dodává v plechovkách, před použitím jej důkladně promíchejte!

Pro použití ve zvláště větrných oblastech a nepříznivých podmínkách vyvinula firma IKO šindel **ArmourShield®**, **BiberShield®** a **DiamantShield®** se značnou souvislou samolepivou částí své spodní plochy.

8.3.1.2. Použití hřebíků na hřebeni a nároží

Typ šindele	Počet hřebíků na běžný metr
Superglass®-3 Tab	15
Armourglass®	15
Monarch®	15
Superglass®-Biber	viz. Superglass®-3 Tab
Victorian® • BiberShield®	viz. Armourglass®
Diamant® • Monarch® Diamant • DiamantShield®	18
ArmourShield®	13
Cambridge Xpress®	viz. Superglass®

Průměrné doporučené technické údaje pro hřebíky:

Délka: 32 mm

Tloušťka: 2,8 mm

Průměr hlavy: +/- 11 mm

Hmotnost: 2,26 gram/nail

1 kg: 442 hřebíků

Poznámka:

Při pokládce šindelů **Superglass®-Biber** je kvůli příliš úzkému výřezu tohoto šindele a možnosti zatečení nutné zhotovovat šindele pro hřeben a nároží ze šindelů Superglass®-3 Tab.

Při pokládce šindelů **Victorian®** a **BiberShield®** (tvar bobrovka) je kvůli příliš úzkému výřezu tohoto šindele a možnosti zatečení nutné zhotovovat šindele pro hřeben a nároží ze šindelů Armourglass®.

Při pokládce šindelů **Cambridge Xpress®** je kvůli přílišné tuhosti tohoto šindele nutné zhotovovat šindele pro hřeben a nároží ze šindelů Superglass®.

8.3.2. Shingle Stick® a Plastal Stick®

IKO Shingle Stick® nebo IKO Plastal Stick® by se měl použít vždy v následujících případech:

- U střech se sklonem 60° - 85°
- Během pokládky v klimatických podmínkách, které nezajistí dokonalou aktivaci samolepivých bodů (např. nízká teplota, stálá poloha střechy ve stínu, nemožnost dopadání slunečních paprsků na střechu, apod.)
- Na střechy umístěné v oblastech s častým výskytem silnějších větrů (např. horské nebo podhorské oblasti, pobřežní oblasti, vysoké budovy, apod.)

Spotřeba IKO Shingle Stick® (popř. IKO Plastal Stick®) pro různé typy šindelů pro sklony střech 25°-90° je zobrazena v následující tabulce. Tabulka nezahrnuje detaily střechy.

Typ šindele	Spotřeba m ² pokryté střechy/ tuba IKO Shingle Stick® nebo IKO Plastal Stick®
Superglass®-3 Tab	8 m ²
Armourglass®	6 m ²
Monarch®	6 m ²
Victorian® • Superglass®-Biber	7 m ²
Diamant® • Monarch® Diamant	12 m ²
ArmourShield® • DiamantShield® • BiberShield®	Pouze při nízkých teplotách (< 10° C) 12 m ²
Cambridge Xpress®	17 m ²

Technické údaje:

Jeden lepící bod studeného lepidla: 1,2 g

Tuba: 400 g

Kbelík: 5000 g

Poznámka:

Výpočty v tabulce nezahrnují detaily střechy.

Na střechách se sklonem 15° - 25° přidejte minimálně 10% materiálu.

8.3.3. Výpočet spotřeby šindelů dle sklonu střechy

Tabulka vytvořena na základě požadavků IKO. Vždy dodržujte místní předpisy.

Typ šindele	Sklon střechy	Expozice	Pokrytí m ² /balík	Plošné zatížení Kg/m ²
Superglass®	15° - 25°	12,5 cm	2,62 m ²	11,0
	26° - 85°	14,3 cm	3,00 m ²	9,6
Superglass®-Biber	15° - 25°	12,5 cm	2,63 m ²	10,5
	26° - 85°	14,3 cm	3,00 m ²	9,2
Armourglass®	15° - 25°	12,5 cm	2,62 m ²	12,5
	26° - 85°	14,3 cm	3,00 m ²	10,9
Victorian®	15° - 25°	12,5 cm	2,62 m ²	12,0
	26° - 85°	14,3 cm	3,00 m ²	10,5
Diamant®	15° - 25°	9,7 cm	2,62 m ²	12,0
	26° - 85°	11,2 cm	3,00 m ²	10,5
Cambridge Xpress®	15° - 85°	15,0 cm	3,10 m ²	12,0
ArmourShield®	15° - 90°	13,4 cm	3,00 m ²	9,2
BiberShield®	15° - 90°	14,3 cm	2,72 m ²	11,0
DiamantShield®	15° - 90°	11,2 cm	2,46 m ²	11,2
Monarch®	15° - 25°	12,5 cm	2,25 m ²	13,5
	26° - 85°	14,3 cm	2,58 m ²	12,4
Monarch – Diamant®	15° - 25°	9,7 cm	2,13 m ²	13,5
	26° - 85°	11,2 cm	2,46 m ²	12,0

Příklad výpočtu spotřeby šindelů (balíků):

- Typ šindele: **Armourglass®**
 Sklon střechy: 32°
 Plocha střechy: 240 m²
 Výpočet: Pro sklon střechy: 26° - 85°,
 pokrytí plochy střechy jedním balíkem = 3,00 m²
 Pro plochu střechy 240 m², spotřeba šindelů = 240/3,00 = 80 balíků
- Typ šindele: **Diamant®**
 Sklon střechy: 20°
 Plocha střechy: 365 m²
 Výpočet: Pro sklon střechy: 15° - 25°,
 pokrytí plochy střechy jedním balíkem = 2,62 m²
 Pro plochu střechy 365 m², spotřeba šindelů = 365/2,62 = 140 balíků

Poznámka:

Výpočty v tabulce nezahrnují detaily střechy.
 Objednejte minimálně 10% materiálu navíc pro prořezy materiálu.

8.3.4. Výpočet spotřeby šindelů na hřebeny, nároží a spotřeby šindelů na startovací řadu

Typ šindele	Pokrytí hřebene či nároží (m / balík)	Délka startovací řady (m/balík)
Superglass®-3 Tab	9 m	21 m
Superglass®-Biber	Superglass®-3 Tab	21 m
Armourglass®	12 m	21 m
Monarch®	10 m	18 m
Monarch®-Diamant	7,3 m	22 m
Victorian®	Armourglass®	21 m
Diamant®	8,9 m	27 m
DiamantShield®	7,3 m	22 m
BiberShield®	Armourglass®	19 m
ArmourShield®	8,8 m	22 m
Cambridge Xpress® (Superglass®)	Superglass®: 9 m	21 m

Poznámka k hřebenům a nárožím:

Při pokládce šindelů **Superglass® - Biber, Victorian®** zajistěte, aby byly použity pravouhlé šindele odpovídající barvy.
Pro šindel **Cambridge Xpress®** použijte šindel Superglass® v odpovídající barvě.

8.3.5. Výpočet spotřeby podkladního pásu

	Typ podkladního pásu	Pokrytí (m ² /role)
Podkladní pás pro šindele	IKO Armourbase STICK	20 m ²
	Armourbase® 15	20 m ²
	Armourbase® PRO	30 m ²
Podkladní pás pro Armourvalley	Armourfix® APP 460P60	20 m ² *

* = V případě vaření asf. pásu, jinak standardní podkladní pásy

Příklad výpočtu:

- Typ podkladního pásu: Armourbase® PRO
Plocha střechy: 240 m²
Výpočet: Armourbase® PRO = 30 m²/role
Spotřeba podkladního pásu = 240m²/30 = 8 rolí

Poznámka:

Výpočty v tabulce nezahrnují detaily střechy.
Objednejte minimálně 15% materiálu navíc pro přesahy a prořezy materiálu.

8.3.6. Výpočet spotřeby úžlabního pásu

Typ úžlabního pásu	Délka pásu (m / role)
Armourvalley®	7,5 m

Příklad výpočtu:

- Typ úžlabního pásu: **Armourvalley®**
Délka úžlabí: 100 m
Výpočet:
Armourvalley = 7,5 m /role
Spotřeba = 100 m / 7,5 = 14 rolí

Poznámka:

Výpočty v tabulce nezahrnují detaily střechy.
Objednejte minimálně 5% materiálu navíc pro přesahy a prořezy materiálu.

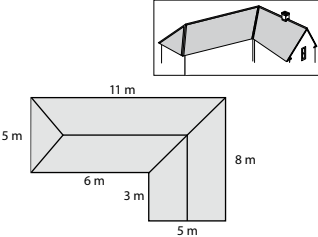
8.3.7. Výpočet odvětrávání

Více v kapitole 18 - Ventilace = odvětrání.

8.3.8. Příklad kompletního výpočtu potřebovaného množství

Příklad střechy	Typ šindele: Cambridge Xpress®
-----------------	---------------------------------------




Výpočet startovací řady

	Délka okapů (m)	Celková délka okapů	Délka startovací řady (21 m / balík) viz. 8.3.4.
	3 + 6 + 5 + 11 + 8	33 m	2 balíky Superglass®

Pokrytí hřebene či nároží

Pokrytí hřebene	Délka hřebene/nároží (m)	Celková délka hřebene/nároží	Hřeben/Nároží (9 m / balík) viz. 8.3.4.
$h = \sqrt{2,5^2 + 2,9^2}$	6 + 5,5 + 3,8 + 3,8 + 3,8	22,9 m	3 balíky Superglass®

Výpočet střešní plochy

Plocha na povrchu	Základní prvky malý/velký	Výška $\frac{2,5}{\cos 30^\circ}$ $\frac{2,9}{2,5}$	Střešní plocha (m)	Celková střešní plocha	střešní plocha (3,1 m ² /bal.) viz. 8.3.3. + 10 % navíc	
	$\frac{b \times h}{2}$	5	2,9	7,25	29 balíky Cambridge Xpress®	
	b x h	6	2,9	17,40		
	$\frac{(b_1 + b_2) \times h}{2}$	6	11	2,9		24,65
		5,5	8	2,9		19,57
		3,0	5,5	2,9	12,32	
				81,2 m ²		

Výpočet spotřeby hřebíků

Hřebíky na střešní plochu	Hřebíky hřeben/nároží	Celkový počet	1 kg = ± 442 ks. délka = 30 mm
81,2 x 28 = 2273,6 viz. 8.3.1.1.	33 x 15 = 495 viz. 8.3.1.2.	2759	6,3 kg IKO hřebíků

Spotřeba IKO Shingle Stick

IKO Plastal Stick® (310 ml) (81,2 m ² / 17)	5 tub IKO Plastal® Stick
--	---------------------------------

Spotřeba podkladního pásu

Armourbase® Pro (30 m x 1 m) = 3 role + 15 % navíc	4 role Armourbase® Pro
--	-------------------------------

Výpočet pro úzlabí

Není žádná metoda pro výpočet (viz 16.3.)

Výpočet odvětrání

Požadovaný NFA(*) odvětrávacích otvorů	Min. množství m odvětrávačů pro celou střešní plochu	Odvětrání (600 x 28,5 cm)
$\frac{\text{Střešní plocha (P)} = 81,2 \text{ m}^2}{300}$ = 0,2706 m ² = 2706 cm ²	$\frac{2706 \text{ cm}^2}{275 \text{ cm}^2/\text{m}}$ (= Vetraná plocha) = 9,84 m	2 role Armourvent® Multi Plus

9. BEZPEČNOST

Obeznamte se se všemi místními bezpečnostními pravidly a omezeními pro práci na střechách a vždy dodržujte při práci maximální obezřetnost. Dodržujte maximální bezpečnost.

Několik rad:

- Noste pracovní boty, které zaručují dobrou přilnavost k pochozí ploše, nejlépe s gumovou podrážkou a které zaručují zpevnění kotníků.
- Nepracujte na střechách ve špatném počasí nebo na mokřím záklopu.
- Nedotýkejte se drátů probíhajících nad střechou.
- Nastavitelné žebříky musí být v místech spojení vždy pevně spojeny a musí být v dobrém stavu. Žebřík umístěte vždy na pevný a stabilní podklad v bezpečném sklonu a zajistěte je proti pohybům. Žebřík musí přesahovat okapovou hranu.
- Neshromažďujte a nestohujte balíky šindelů nebo role podkladních pásů na střeše. Rozmístěte je po ploše celé střechy, aby byla rovnoměrně zatížena celá střecha.
- Na dokončených částech střechy udržujte pořádek. Odstraňte nepotřebný odpad.
- Vždy používejte vhodné pomůcky a nářadí pro daný typ práce.

10. NÁŘADÍ

Používání vhodného a správného nářadí je důležité pro vytvoření dokonalé šindelové střechy.

10.1. Základní nářadí



- Kladivo na šindele a/nebo antivibrační kladivo
- Pracovní nůž s pevnou čepelí
- Svinovací a/nebo dřevěný metr
- Tužka
- Nakřídovaná tesařská šňůra - brnkačka
- Trhač hřebíků
- Opasek na nářadí
- Kufr na nářadí

10.2. Speciální“ nářadí



- Sněhové zachytávače
- Střešní rýč na odstraňování šindelů
- Magnetové smetáky

11. ZÁKLOP & KONSTRUKCE

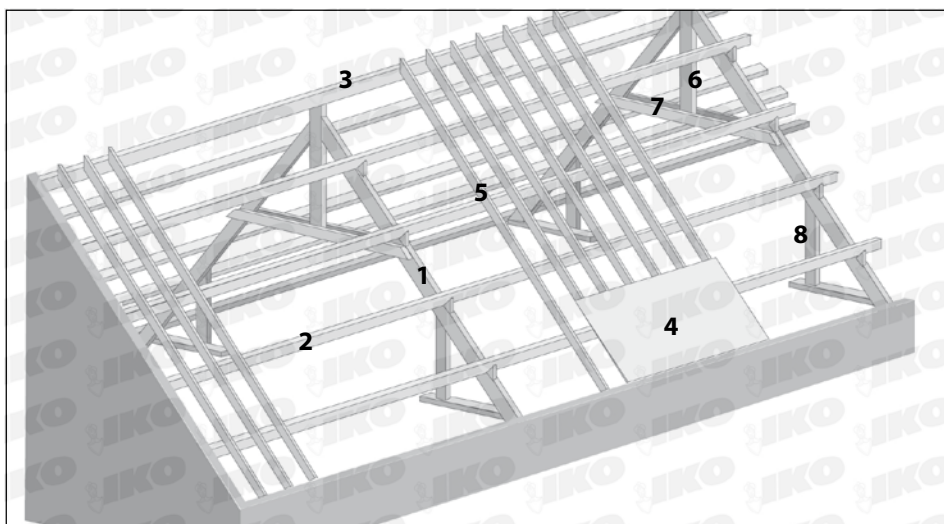
11.1. Střešní konstrukce

Střešní konstrukce musí být projektována a vytvořena tak, aby zajistila funkčnost a dlouhodobou trvanlivost, musí být dostatečně pevná, rovná, nesmí se prohýbat vlastní tíhou, bez problémů musí vydržet vlastní tíhu pokrývačů a krytiny. Na střešní konstrukci se přitlouká záklop.

11.1.1. Vaznicová konstrukce

Nosné krokve vzepřené sloupky jsou od sebe značně vzdáleny, záklop se přibíjí na krokve v prázdné vazbě.

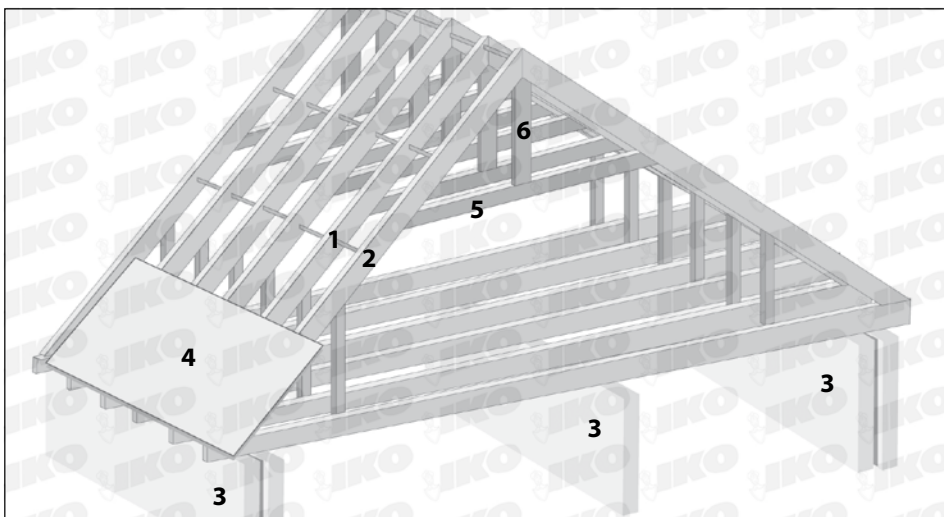
1. Krokve v plné vazbě
2. Podélné vaznice
3. Hřebenová vaznice
4. Zakončení nosné zdi
5. Krokve v prázdné vazbě
6. Sloupek
7. Kleština
8. Sloupek



11.1.2. Hambálkova konstrukce s tesařskou vazbou

Podporováno krokviemi. Vzdálenost mezi krokviemi je okolo 80 cm.

1. Krokve
2. Vazní trám
3. Nosná stěna
4. Prkenný záklop
5. Hambálek
6. Vzpěry



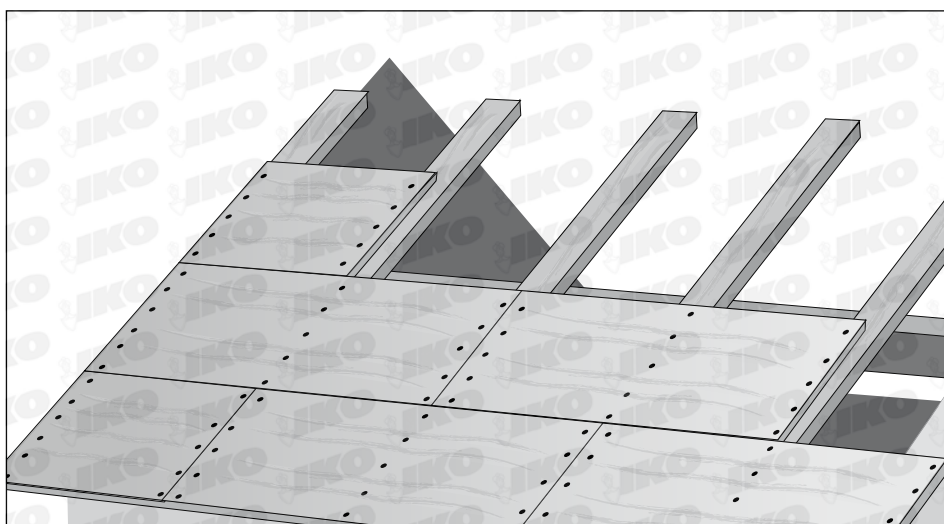
11.2. Materiály používané pro záklop

Záklop je podkladová plocha, na niž se přitloukají šindele. Typ, jakost, tloušťka a montáž těchto materiálů by měla splňovat požadavky místních stavebních předpisů.

11.2.1. Desky (Sheathing boards nebo překližka)

Tyto desky jsou vytvořeny slepením několika drobných vrstev dřevěných třísek, jež jsou loženy do pravého úhlu, než je směr ložení třísek nad nimi. Tato technologie zajišťuje vyšší hmotnostní odolnost, sílu a stabilitu. Používá se většinou lichý počet vrstev, takže ložení třísek vnějších vrstev je souběžné.

Při pokládce dávejte pozor na:



- Desky se pokládají střídavě mezi krokve paralelně s hřebenem. Vertikální přibití musí být zajištěno po celé délce desky přímo do krokve, či laťování.
- Zajistěte dostatečnou stabilitu maximálním rozpětím 600 mm mezi dvěma krokvemi.

11.2.2. OSB desky (Oriented Strand Board)

OSB - Oriented Strand Board - jsou plošné lisované desky z orientovaně rozprostřených velkoplošných třísek a vázané pojivem z umělé pryskyřice. Deska je tvořena třemi až pěti různě orientovanými vrstvami. Dvě povrchové vrstvy stejné tloušťky obsahují pouze třísky orientované rovnoběžně s delší stranou desky.

V Evropě se používají čtyři základní třídy OSB desek. Zde je všeobecné dělení OSB desek do tříd:

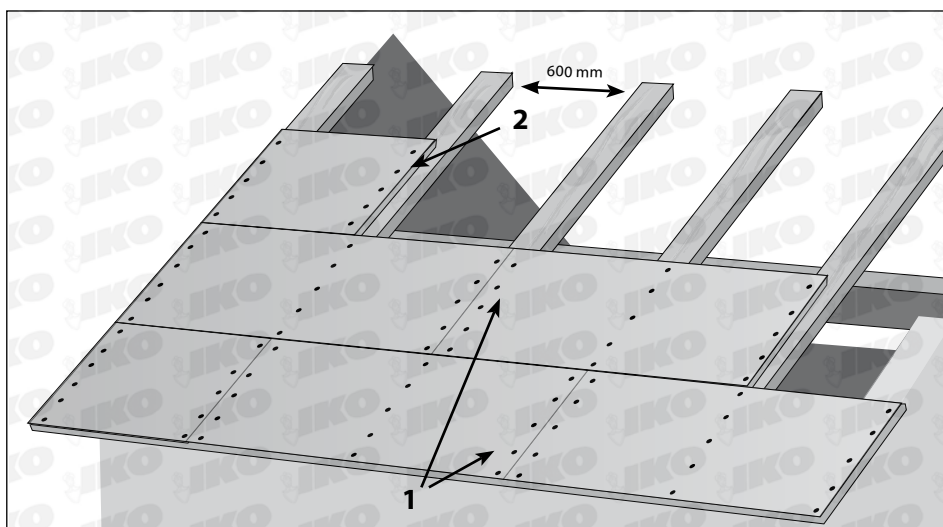
- OSB/3: Nosné desky pro použití ve vlhkém prostředí.
- OSB/4: Vysoce zatížitelné desky ve vlhkém prostředí.

Pro konstrukce šindelových střech je možné používat pouze OSB desky třídy 3 nebo 4.

Desky se pokládají střídavě mezi krokve, viz obr. pro zajištění maximální tuhosti konstrukce přímo nebo na laťový rošt, který umožňuje použít tenčí desky.

Instalace deskového záklopu

1. okraje desek (vázané)
2. hřebíky (po 10 cm)



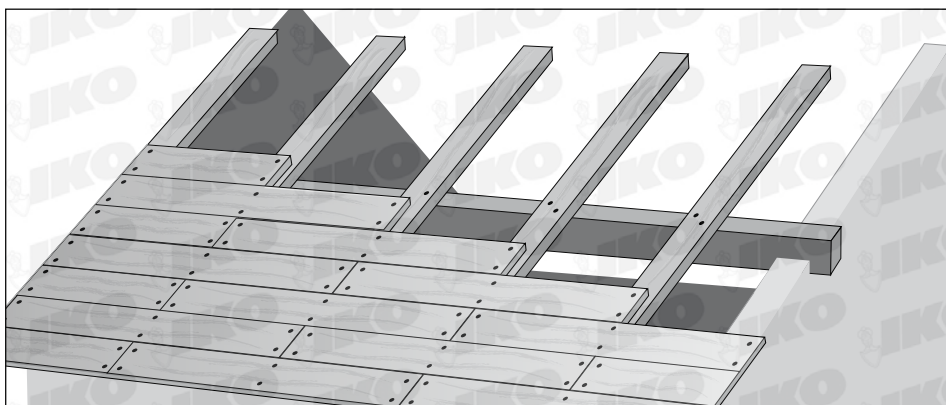
Technické specifikace a požadavky jsou určeny evropskou normou EN 300 a návody výrobců OSB desek. Detaily Vám poskytnou místní normalizační instituty, obchodní komory či dodavatelé dřeva.

11.2.3. Instalace prkenného záklopu

Místo desek lze samozřejmě použít dobře vyztřálá prkna. Při použití nevyztřálých prken se postupně s jejich vysycháním šindele mohou zvlínt a zároveň napínat, což může vést až k jejich poškození a dále mohou začít vylézat hřebíky. Je nutné se přesvědčit, že prkna nejsou širší než 150 mm a jsou silná asi 24 mm, aby se nekroutila.

Jeich rozmístění je stejné jako u desek, střídavé. Jestliže by bylo více prken za sebou přibito koncem na téže krokvi, jak je tomu u netříděného materiálu o různé šíři, je zvýšené riziko, že se sníženou tuhostí a tudíž i větším možným pohybem celé střešní konstrukce může dojít k poškození šindelů

Počer hřebíků musí být dostatečný, aby ochránil konstrukci před kroucením a zvedáním prken.



11.2.4. Nepovolené podklady

Plstěné či pazdeřové desky

Tyto desky snadno nasávají vodu i ze vzdušné vlhkosti, způsobující vyboulení, hnilobu, vytlačování hřebíků a podobně.

11.2.5. Jiné materiály

Nedoporučujeme pokládat šindele na jakýkoliv druh střešní izolace, pilinocementové ani strukturální betonové desky (s omezenou možností zatlučení hřebíků) či podobné produkty, se kterými nejsou dlouhodobé zkušenosti.

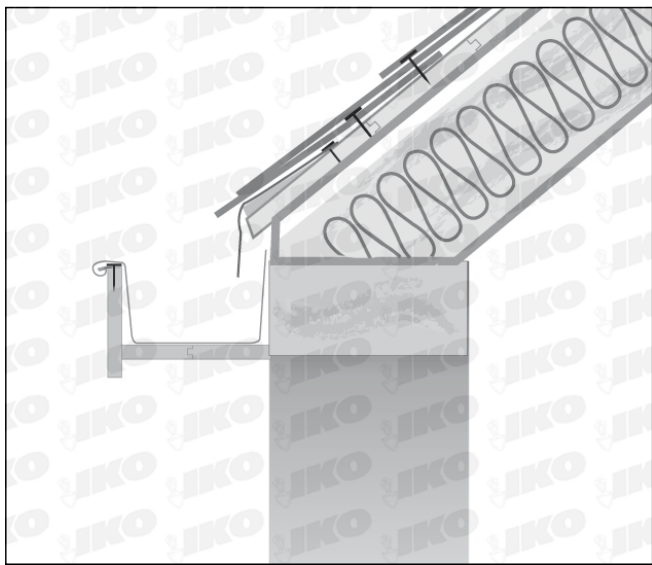
11.2.6. Tloušťka záklopu v relaci na vzdálenosti krokví

Střešní konstrukce a vzdálenost krokví by měla být tvořena na základě řádných výpočtů statiky střechy, typu střechy, stálé a a občasné zatížení střechy. Vzdálenost krokví se většinou pohybuje od 600 do 1500 mm. V závislosti na vzdálenosti krokví a užití rozličných materiálů použitých na záklop, je nutné zvolit správnou tloušťku těchto materiálů. Vždy postupujte dle platných místních norem. Následující tabulka udává pouze orientační hodnoty:

Vzdálenost krokví v mm	Minimální tloušťka desek (sheathing boards) v mm	Minimální tloušťka OSB/3 desek v mm	Minimální tloušťka prken v mm
600	12	12	20
900	18	18	23
1200	21	21	30
1500	27	27	37

11.3. Plechování u okapové hrany

Připevněte okapové plechování hřebíky či šrouby u okapové hrany přímo do záklopu. Poté pokládejte podkladní pásy přes okapové plechování. Nezapomeňte nanést pod podkladní pás a na okapnici **IKO Shingle Stick®** (IKO Plaskal Stick®) pro zajištění dokonalého slepení všech částí.

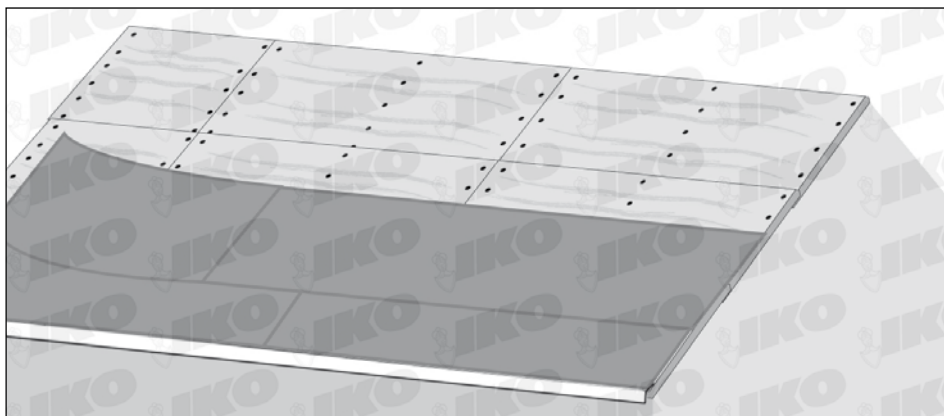


12. PODKLADNÍ PÁSY

Podkladní pás je nutno instalovat tak, aby vzniklý povrch byl maximálně rovný, čímž se zamezí nebezpečí promítnutí případných zvlnění či jiných nerovností do povrchu šindelů.

Cílem použití podkladních pásů je:

1. chránit otevřenou střešní konstrukci proti nepříznivým klimatickým podmínkám během a po pokládce šindelů
2. poskytnout lepší ochranu proti kapilárně vztlínající vodě, větrem hnanému dešti a vrstvám rozbředlého sněhu, zvláště u nízkých sklonů střechy
3. ochrana proti pryskyřici
4. ochrana u poškození způsobených bouřemi
5. částečné vyrovnaní nepatrných nerovností povrchu, čímž se omezí i viditelnost obdélníkových obrysů při nerovnoměrné tloušťce materiálu z něhož je tvořen záklop
6. nutnost být součástí střešního systému, který splňuje protipožární předpisy

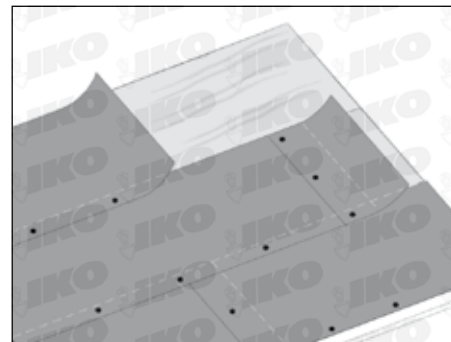


12.1. Rovné, nemodelované střešní plochy bez střešních detailů

12.1.1. Sklon střechy 15° - 20°

Varianta 1:

Doporučujeme pokrýt celý povrch střechy samolepivým modifikovaným pásem IKO Armourbase STICK nebo podobným modifikovaným pásem. Modifikované pásy mají tu vlastnost, že nepropustí vodu ani v místech, kde jsou prořaty hřebíky, což je zcela jistě prospěšné pro vodotěsnost střechy. Při rozbalení pásu IKO Armourbase STICK (folie a samolepivá vrstva je dole!) jej nařežte na kusy 3 - 4.5 m dlouhé, přesně položte a přechodně připevněte čtyřmi připínáky podél horního okraje. Opatrně odlepte část ochranné fólie od dolní strany a přilepte pás podél spodní hrany k podkladu přitlačením (pozor, aby se nedělaly záhyby!). Odstraňte připínáky, srolujte zbývající ochrannou fólii a tlakem postupně přilepujte horní část pásu k podkladu. Koncový (vertikální) přesah pásu musí být 15 cm a horizontální přesah 8 cm. Nedoporučujeme instalovat při teplotách vzduchu či podkladu nižších nežli 5°C.

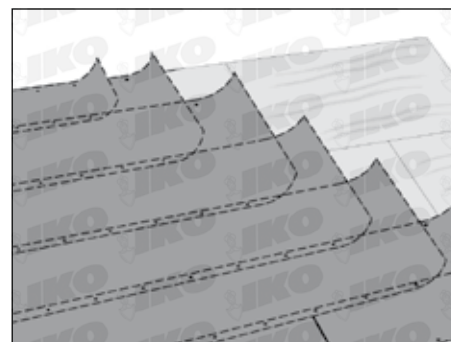


Pokládka IKO Armourbase STICK:

- Záklop musí být před pokládkou čistý, zbaven prachu a nečistot
Vhodné především na OSB desky
- Teplota pro pokládku na záklopu musí být alespoň 10°C
- Používejte pomocné linkování pro zajištění dokonalé kolmosti
- Zajistěte, že IKO Armourbase STICK dokonale dolehlo na záklop a nevznikly žádné vybouleniny či bubliny
- Je možné nařezat samolepivé podkladní pásy do rozměrů, se kterými je pokládka jednodušší
- Doporučujeme veškeré přesahy dokonale zaválet
- Vždy používejte hřebíky pro přichycení podkladních pásů

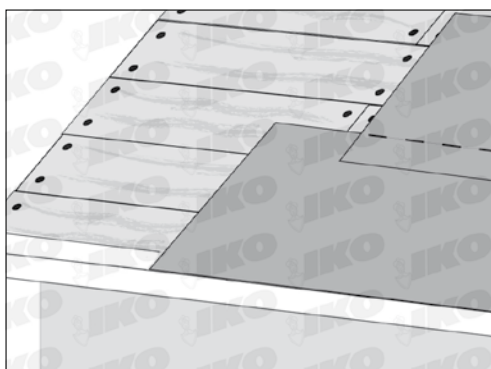
Varianta 2:

Použijte IKO Armourbase® Pro nebo IKO Armourbase® 15 nebo podobný oboustranně pískovaný podkladní pás o minimálně stejné tloušťce a s vložkou z polyesteru, skelné příze či skelné tkaniny, pro zajištění dvojnásobného překrytí podkladu na záklopu. Vyřízněte startovací pruh široký 50 cm a dále pokládejte pás o plné šíři 1 m s horizontálním přesahem 50 cm a koncovým přesahem 30 cm.



12.1.2. Sklony střech 20° - 85°

Celý záklop by měl být pokryt podkladním pásem Armourbase® PRO nebo Armourbase® 15 nebo jiným schváleným podkladním pásem se skelnou výztuží. Podkladní pás instalujte rovnoběžně s okapovou částí střechy s horizontálním přesahem 5 cm a koncovým přesahem 10 cm, postupně směrem odspoda nahoru. Podkladní pás je třeba přibít minimálním potřebným množstvím hřebíků a zvláště zamezit jakémukoli zvlnění, které potom šindele již neodstraní, ale naopak věrně kopírují. Pracujeme-li v létě, je vhodné pokládat tyto pásy brzy ráno, kdy ještě není příliš teplo.



Základní pravidla pro pokládku podkladních pásů:

- pokládejte podkladní pásy rovnoběžně s okapovou hranou od spodního okraje střechy
- použijte pouze nezbytně nutné množství hřebíků
- povrch musí být maximálně rovný, neboť každé pokroucení či jiná nerovnost bude na povrchu šindelů dobře viditelná
- zejména za horkého počasí a na větších sklonech nechodte po podkladním pásu. Je vhodné zavětrovat podélné i příčné spoje latěmi, aby se zabránilo prověšení a případnému odfouknutí silným větrem ještě před pobitím šindelů.

Důležité upozornění!

Nikdy nepoužívejte jako podkladní pás obyčejnou tenkou nepískovanou lepenku („térový papír“, což je pouze papír impregnovaný řídkým asfaltem) ani oboustranně pískovanou lepenku. Obě nasávají vodu i vzdušnou vlhkost, vlní se a způsobují vyboulení šindelů, čímž pokazí celou střechu!

Co je to ledová bariéra a jak vzniká?

Přestože střecha může být dobře tepelně izolována a odvětrána, i malý tepelný tok střechou vyhříváního stavení způsobuje odtávání vody ze sněhu nahromaděného na střeše, přičemž opět zamrzá u chladné okapní sekce. K tomuto efektu přispívá i cyklus den - noc, kdy teplota značně kolísá. Led tvoří překážku stékající vodě, a tak se zde začne vytvářet ledová bariéra s rezervoárem kapalné vody. Sloupec vody se začne svým hydrostatickým tlakem a kapilárním vztláním dostávat pod šindele, takže je může poškodit včetně běžných pískovaných podkladních pásů a často i dřevěné střešní konstrukce. Rovněž uvolněním této ledové bariéry, jež může mít značnou hmotnost, může při jejím tání dojít k poškození krytiny a při spadnutí i poranění kolemjdoucích chodců. Proto na přesahy střechy používejte IKO Armourbase STICK, který by měl být položen i 600 mm do vnitřní plochy střechy od okraje zdi.

Ochrana střechy u okapů a štítů proti ledovým bariérám:

Kdy je třeba použít speciální modifikovaný a samolepicí pás k ochraně střechy u štítu a okapu.

Tyto oblasti jsou podobně jako úžlabí nejvíce namáhané části střechy, kterým je nutno věnovat zvláštní pozornost. Zejména doporučujeme použít pás IKO Armourbase STICK.

- v oblastech, kde v zimě bývá hodně sněhu
- v oblastech, kde průměrná teplota v lednu se pohybuje kolem - 1°C
- v oblastech se silnými nárazovými větry
- na střeších s malým sklonem, kde je v okolí mnoho listnatých či jehličnatých stromů, jejichž jehličí či listy mohou bránit vodě k přirozenému odtékání do žlabů.

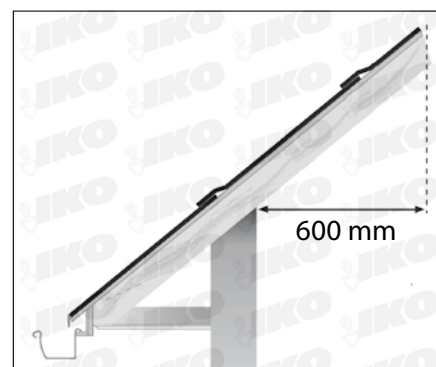
Přirozeně, kromě vlastní ochrany pásem IKO Armourbase STICK riziko tvorby ledových bariér snížíme řádnou celoplošnou ventilací střešního tepelně izolovaného pláště a odstraněním čerstvě napadaného sněhu ze střechy, je-li to možné (u malých sklonů střechy, kdy po ní můžeme chodit). V oblastech s mimořádně nepříznivým podnebím je třeba instalovat elektrické permanentní vyhřívání těchto rizikových částí střechy.

12.1.3. Sklony střech 85°-90°

Podkladní pás není nutný. Lze použít pouze samolepivé šindele **ArmourShield®**, **DiamantShield®** nebo **BiberShield®**.

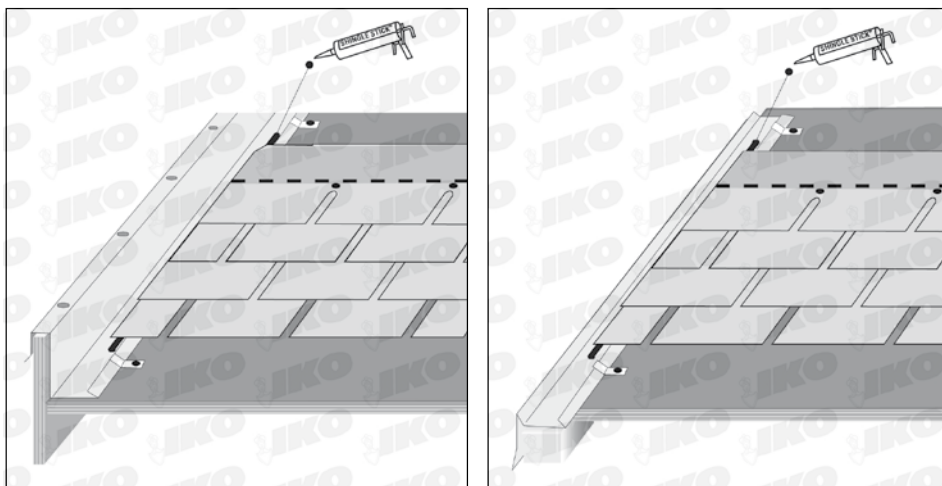
Tabulka: Převod sklonu vyjádřeného ve stupních na procenta

Sklon (°)	0	5	10	15	20	25	30	35	40
Sklon (%)	0,00	8,75	17,63	26,79	36,40	46,63	57,74	70,02	83,91
Sklon (°)	45	50	55	60	65	70	75	80	85
Sklon (%)	100,00	119,20	142,80	173,20	214,40	274,70	373,20	567,10	1143,00



12.2. Závětrná lišta

Instalujte závětrnou lištu přibitím hřebíky či přišroubováním do záklopu skrz podkladní pás. Při pokládání šindelů nezapomeňte následně přilepit každý šindel na závětrné liště tmelem IKO Shingle Stick® nebo IKO Plastal Stick®.



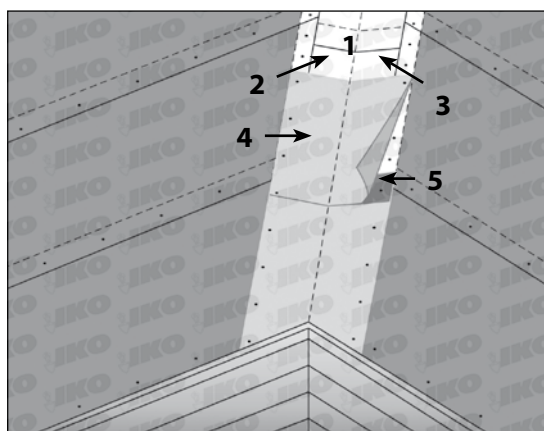
12.3. Úžlabí

Úžlabí je jednou z nejvíce exponovaných částí střechy nejen proto, že se zde střetávají dvě části střechy, čímž se přenáší mechanický pohyb do této oblasti, ale zejména tím, že odvádí velké množství tekoucí vody za deště. Je třeba mít na paměti, že sklon úžlabí je zhruba o 30% nižší nežli je základní sklon střechy, a zejména v kombinaci s okolní vegetací tvoří velice rizikovou část střechy. Spadané listy či jehličí může zablokovat úžlabí a ve vzniklých přehradách se potom hromadí voda, která svým hydrostatickým tlakem kombinovaným s kapilárním vzlínáním může způsobit snadno zatékání.

Použijte jednu z následujících metod.

12.3.1. Otevřené (volné) úžlabí

Tento druh úžlabí by měl být použit u nižších sklonů a v přítomnosti vegetace. Položte souměrně podle středu úžlabí podkladní pás **Armourbase® Pro** nebo **IKO Armourbase 15** (1) s koncovým přesahem 30 cm podlepené asfaltovým tmelem(2). Horizontální přesah musí být 15 cm (3). Na podkladní pás položte speciální úžlabní pás **IKO Armourvalley®** nebo použijte kovové oplechování. Přibijte úžlabní pás hřebíky po 45 cm vždy 2,5 cm od kraje (4). Přibijte úžlabní pás **IKO Armourvalley®** každých 45 cm, 2,5 cm od okraje. Nelze-li se vyhnout překrytí, musí být přesah 30 cm a musí být podlepen nebo svařen (5). Kovové oplechování by mělo být přitlučeno každých 25 cm a rovněž s přesahy o délce 30 cm podlepeny asfaltovým tmelem.



1. podkladní pás
2. koncový přesah podkladního pásu, pokud se vyskytne, 30 cm
3. boční přesah podkladního pásu (15 cm)
4. úžlabní pás IKO (může být rovněž kovové plechování)
5. podlepení či přivaření koncového přesahu úžlabního pásu IKO

12.3.2. Proplétané úžlabí

Toto úžlabí doporučujeme u sklonů nad 25° a v kombinaci s pravoúhlými šindeli, naopak nedoporučuje se v oblastech, kde se snadno tvoří řasy či mech na střeše a při použití laminovaných oxidovaných šindelů za chladného počasí, kdy vznikne tlusté nepravidelné úžlabí s možností zatékání. Připravte úžlabí buď s použitím jedné vrstvy samolepicího pásu **IKO Armourbase® STICK** s přesahem 30 cm a samolepicí vrstvou dole směrem na záklop nebo vrstvy základní pásu **IKO Armourbase® PRO** nebo **IKO Armourbase® 15** (nebo jiného podobného pásu) přibitého hřebíky 2,5 cm od okrajů. Přesahy 30 cm musí být podlepeny plastickým cementem.

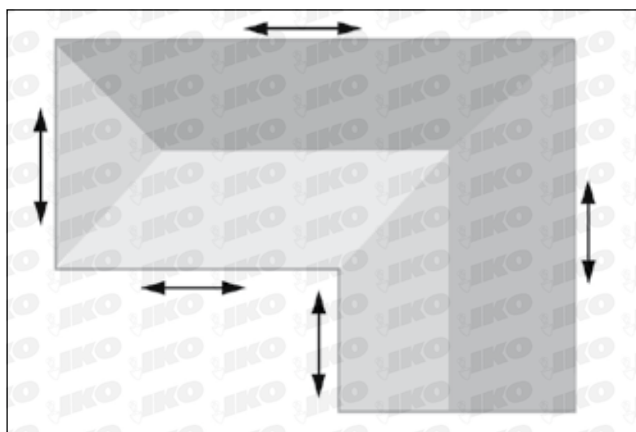
12.3.3. Jednostranně zaříznuté úžlabí

Tato úžlabí doporučujeme u sklonů střech nad 25°. Je velmi oblíbené u amerických a kanadských pokrývačů, neboť se dá použít prakticky univerzálně bez ohledu na tvar šindele a tvoří se snadno a rychle. Do osy úžlabí rozviňte podél úžlabní pás **Armourbase® 30** nebo **IKO Armourbase STICK**.

13. POSTUP POKLÁDKY ŠINDELŮ

Tipy a triky:

- Před samotnou pokládkou šindelů zkontrolujte, že jsou všechny komíny hotovy a veškeré vývody ze střechy (okna, odvětrávání, sanitární odvětrávání) jsou dokončeny.
- Zajistěte dostatečné plechování, které může být nutné, např. kolem komínů nebo u dilatačních rozdělení střechy.
- Pokud Vaše dodávka šindelů obsahuje rozdílné výrobní šarže, zabraňte smíchání rozdílných šarží na jedné ploše střechy a používejte balíky se stejnými výrobními čísly.
- Začněte s pokládkou na zadní straně střechy, abyste získali zručnost a zkušenost s pokládkou během času, který je nutný pro naučení se pokládky.
- Pokud jste pravák, začněte na levém dolním konci zadní strany střechy a pokračujte směrem dopředu a nahoru.
- Pokud je ve střeše nějaký detail, jako např. okno, či úžlabí, začněte s pokládkou u závětrné hrany a pokračujte směrem k tomuto detailu.
- U střech s nárožím začněte uprostřed střechy a pokračujte na obě strany. Uprostřed střechy si vyznačte křídovou linku, od které pokračujte na obě strany.
- Začněte u okapů a pokračujte diagonálně nahoru.



14. LINKOVÁNÍ = VIZUÁLNÍ POMOCNÉ LINKOVÁNÍ

14.1. Linkování

Křídové linky, které si odbrnknete na podkladním pásu, považujte za pomocné linky. Nepovažujte je za aplikační linky. Používání linek zajistí, aby výřezy šindelů ležely přesně nad sebou, což u rozdílně velkých výřezů může vést k tomu, že šindele budou muset být zaříznuty, či budou muset mít větší překryv.

14.1.1. Vertikální (kolmé) pomocné linky

Cíl:

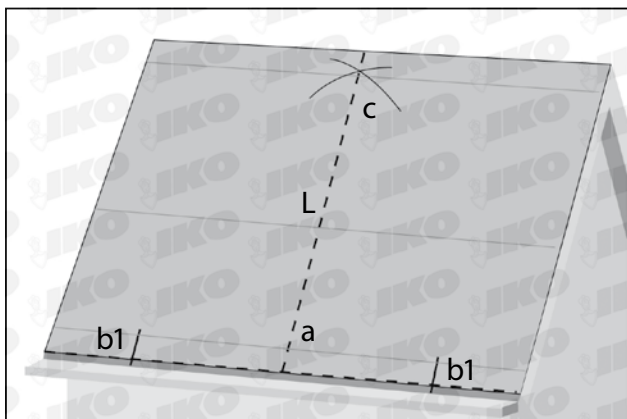
1. vizuální pomůcka k zajištění kolmosti šindelových tabulí
2. zajištění, aby výřezy šindelů ležely nad sebou v zákrytech, což je velmi dobře vidět při pohledu na střechu zespoda. Z tohoto estetického hlediska je třeba tyto linky vždy respektovat a považovat je za aplikační i za cenu eventuelní úpravy rozměru šindele či naopak nepatrného zvětšení mezery mezi dvěma šindeli.
3. pomoc při rozměření objektů, které přerušují souvislou plochu střechy (nalinkování na obou stranách vikýřů, komínů a pod.) tak, aby se nad nimi šindele opět potkaly.

Na dlouhých střechách doporučujeme začínat od středové kolmé linky, čímž se docílí perfektně symetrického vzhledu šindelů.

Jak udělat perfektně svislou linku?

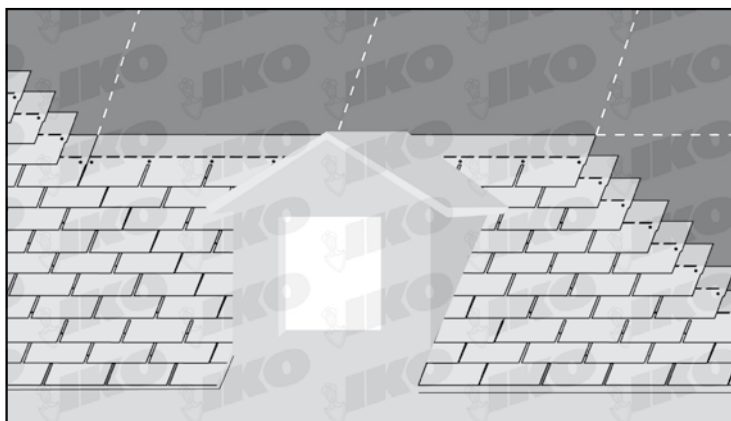
1. stanovte středový bod na okapové hraně (A)
2. stanovte bod na nahodilém místě, ale stejné vzdálenosti nalevo i napravo od středového bodu (např. 80 cm) (B1, B2)
3. opište dva kruhy z těchto dvou bodů
4. průsečík dvou kruhů (C) po spojení s výchozím středovým bodem dá kolmici (L) na okapovou hranu

Touto metodou lze nakreslit řadu podobných kolmic, což usnadní pokládku. Výsledkem bude precizní a vysoce estetická práce.



14.1.2. Horizontální (vodorovné) pomocné linky

- Vodorovné křídové linky v úrovni horních okrajů šindelů se měří od štítů střechy a jsou pouze pomocné (umožňují korekce v průběhu prací).
- Je-li snad nějaký rozdíl v délce střechy (vzdálenost okapu od hřebene je různá na levé a pravé straně) a střecha je křivá, rozdělte tento rozdíl rovnoměrně při linkování.
- U běžných sklonů se základním překryvem šindelů zcela rovné položení jednotlivých řad zaručí pouze stálá vzdálenost mezi spodními okraji tabulí a horními částmi výřezů předchozí řady šindelů (= tzv. expozice), proto nedoporučujeme pokládat šindele tak, aby horní okraje šindelů či jejich postranní zářezy (někdy nejsou na šindelích vyznačeny) byly v zákrytu s vodorovnou linkou z důvodu povolené rozměrové tolerance ± 3 mm.
- U menších sklonů, kde se šindele více překrývají, je třeba odměřovat stejnou vzdálenost mezi spodními okraji tabulí vhodnou měrkou.



15. POKLÁDKA ŠINDELŮ

K dokonalému slepení spodních částí šindelů jejich aktivními termobody dojde při dostatečné teplotě a při vystavení přímému slunečnímu záření. Za nižších venkovních teplot, trvalé absenci slunečního záření či v trvale stinných oblastech nemusí dojít ke slepení vůbec. Proto doporučujeme vždy zkontrolovat, zda jsou šindele slepené, neboť jinak hrozí jejich odtržení silným větrem. Pokud nejsou slepeny, je třeba je podlepit ručně asfaltovým tmelem nebo je velmi opatrně nahřát teplovzdušnou pistolí na spodní straně (asfalt se nesmí tavit, ale musí pouze změkknout!). Posledních pět řad u hřebene je nutno vždy ručně podlepit. Šindele ArmourShield®, BiberShield® a DiamantShield® není třeba podlepovat, lze je používat i na kolmé stěny a s výhodou do nepříznivých a silně větrných oblastí. Pro jejich slepení s podkladem není třeba sluneční svit ani zvláště vysoké okolní teploty.

15.1. Startovací řada šindelů

- Začněte od středové linky střechy doleva a doprava tzv. startovací řadou, která se připraví v závislosti na tvaru šindele, tím že se odřežou tabule šindele (zuby šindelové šablony).
- U tvaru Cambridge Xpress® můžeme použít pro startovací řadu prakticky libovolný šindel jakékoli barvy, nejjednodušší a nejlevnější řešení je buď třítabulový šindel Superglass®, který je každopádně třeba na hřeben, nebo čtyřtabulový šindel Armourglass®, kdy uřízneme části šindelů v úrovni zářezů, čímž zkrátíme jejich výšku o necelou polovinu, takže termoaktivní body jsou dole.
- Startovací řadu položíme podle ohybu plechové okapnice přes dřevěný záklop tak, aby přesahoval 1 -1,5 cm přes plechování.
- Na první řadu položenou přes startovací řadu se již používají šindele plné délky, přičemž je třeba dát si pozor, aby spoje v této řadě nebyly ve stejné úrovni jako ve startovací řadě.
- Počínaje druhou řadou zkracujte první šindel v řadě o polovinu tabule.

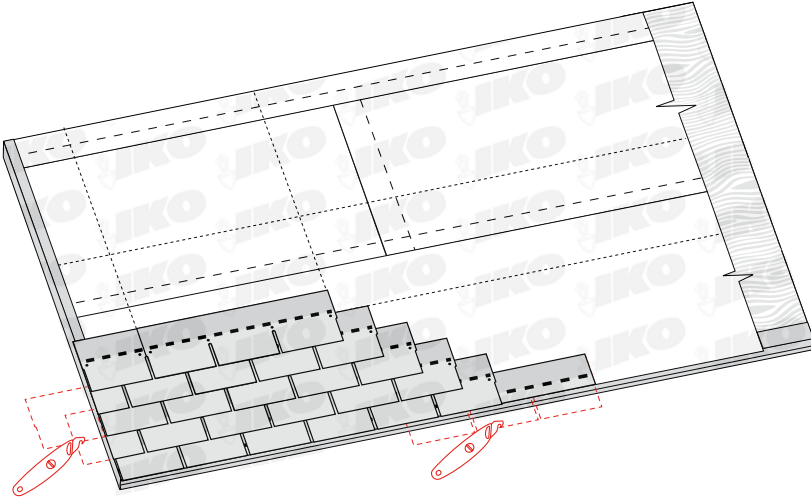
Důležité upozornění!

Na jedné střeše nesmějí být zpracovány šindele různých výrobních kódů a dat výroby. Pro šindele jsou typické barevné odchylky a nejedná se o výrobní chybu. Pro zajištění co nejmenších barevných rozdílů je nutno míchat šindele z různých balení.

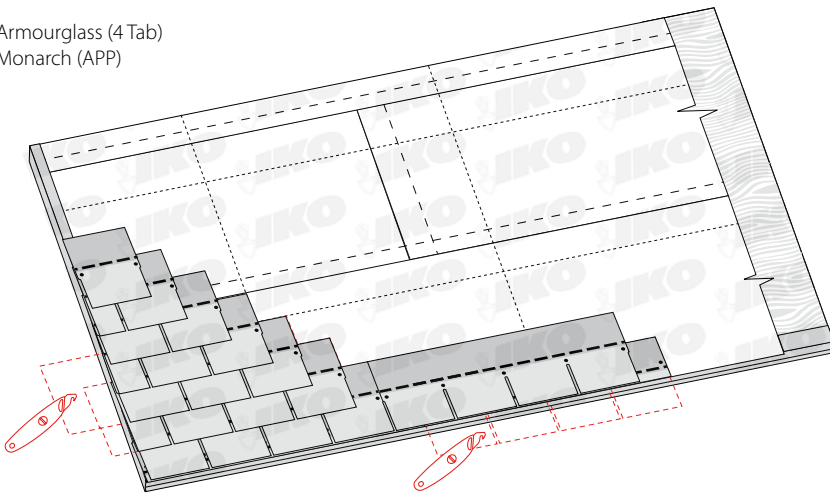
Upozornění:

Při použití laminovaných šindelů Cambridge Xpress®, které se neskládají z tabulí oddělených zářezy, zkracujte každý druhý, třetí, čtvrtý, ... šindel na začátku o 25, 50, 75, ... cm.

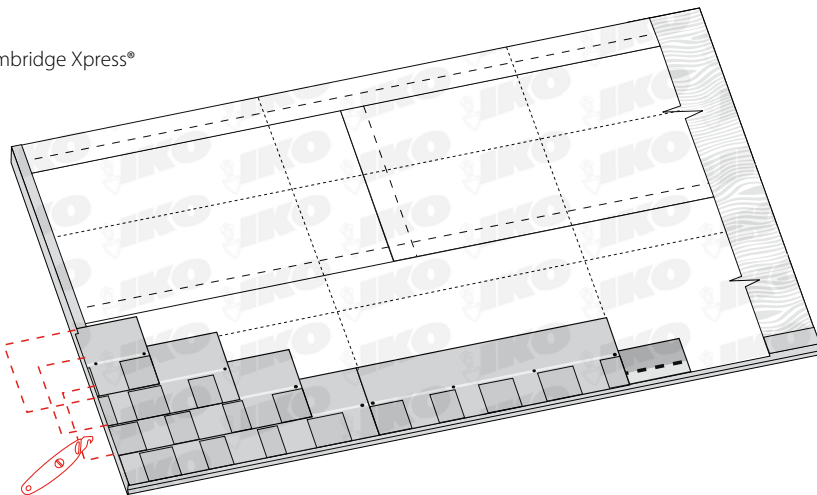
Superglass (3 Tab)



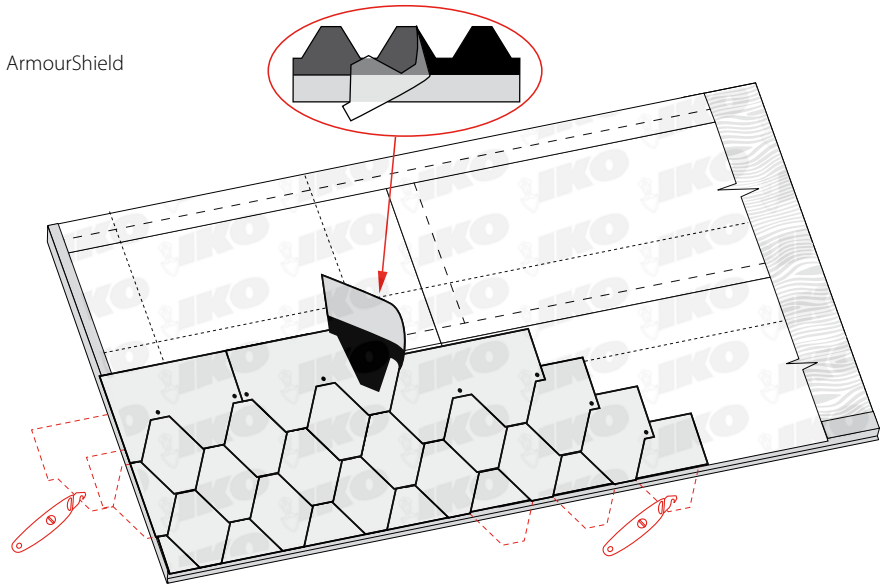
Armourglass (4 Tab)
Monarch (APP)



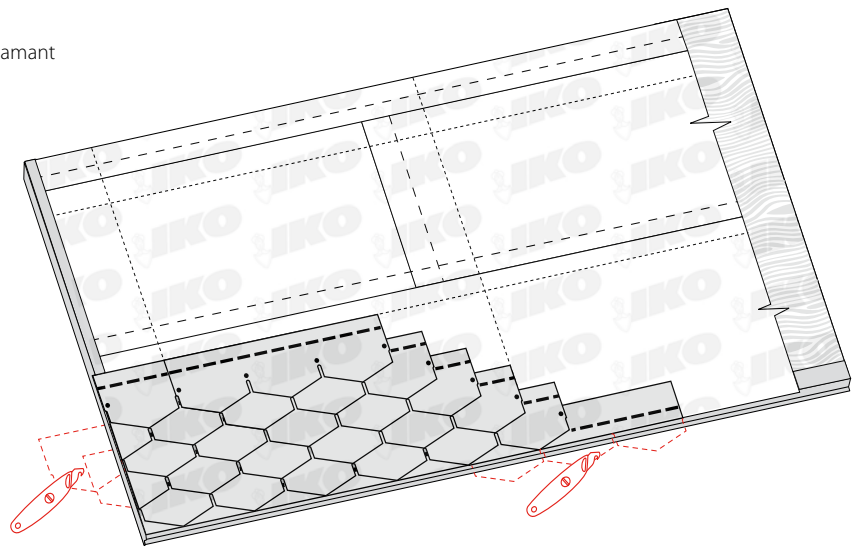
Cambridge Xpress®



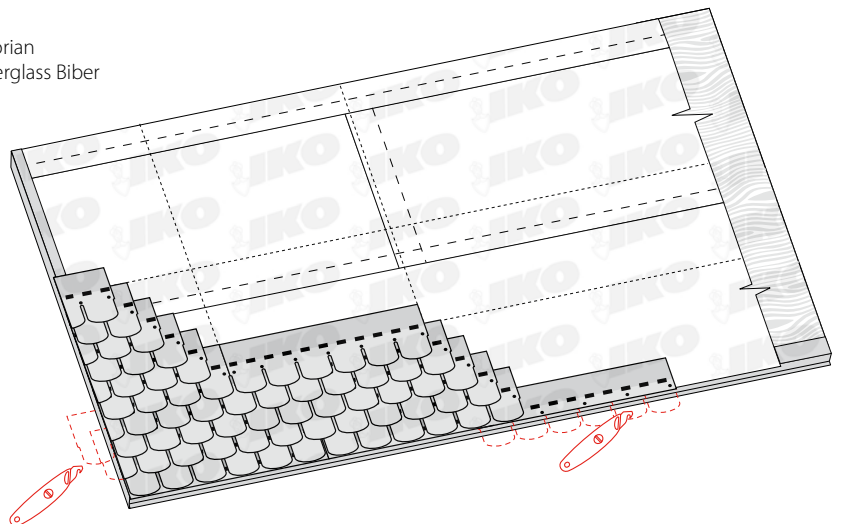
ArmourShield



Diamant



Victorian
Superglass Biber



15.2. Přitloukání hřebíků & tmelení

1. Správné pritloukání hřebíků je základním požadavkem pro správnou funkčnost střechy

Význam správného pritloukání hřebíků

- Používejte pouze nerezavějící galvanicky či lépe žárově pozinkované, tvrzené hliníkové či měděné hřebíky o délce běžně 25-28 mm, na hřebeni, okapech a úžlabích 32-35 mm, u hřebenových větráků podle potřeby kolem 60 mm, tloušťce 2.8-3.8 mm a průměru hlavy min. 8-10 mm.
- Povrch těla hřebíku musí být upraven tak, aby zabraňoval jeho samovolnému vylézání (např. při snižování vlhkosti v prkenném záklopu nebo za silného větru).
- Běžná tloušťka ochranné vrstvy zinku na galvanizovaných hřebících je 6-8 mikronů, na žárově zinkovaných více než 50 mikronů.
- Výběr hřebíku závisí na materiálu, z něhož je zhotoven záklop - pro prkenný záklop nejsou vhodné hřebíky o větším průměru, zejména u dobře vyzrálého materiálu, který se u krajů po zatlučení může naštípnout.
- Naopak tvrdší záklop jako vodovzdorná překližka vyžaduje buď FeZn hřebíky standardního průměru, kroucené nebo silnější hřebíky AlMg či Cu, aby se neohýbaly a dobře v záklopu držely.
- Pro vytažení žárově zinkovaných hřebíků je třeba díky drsnějšímu povrchu vyvinout zhruba dvojnásobnou sílu pro jejich vytažení ze záklopu nežli u galvanicky zinkovaných hřebíků s retenzí. Tato síla se dále zvětšuje u kroucených hřebíků.
- V zásadě, každý hřebík musí procházet dvěma šindeli zároveň.
- Hřebíky musí být vždy zatlučeny do překrytých částí šindelů, takže nesmí být vidět, 2 cm nad výřez, u krajů 2.5 cm od strany šindele. Zamezí se tím kromě jiného poškození povrchu šindele.

Důvody, proč věnovat patřičnou péči pritloukání hřebíků, jsou následující:

Je-li hřebík zatlučen příliš vysoko nad správnou pozicí:

- vznik malého žlábků podél šindele, který může přivádět stékající vodu a ta po hřebíku může zatékat do střešní konstrukce
- spodní šindel není dostatečně upevněn, takže může ulétnout během silných bouří

Je-li hřebík zatlučen pod správnou pozicí:

- hřebík pak není skryt pod vrchním šindelem a při dešti po něm může snadno zatékat voda do konstrukce

U šindelů Cambridge Xpress® si všimněte, že křídlová čára na horní straně slouží jako aplikační linka pro zatlučení hřebíků a nikoli jako značka pro vzájemný překryv (správně mají být konce horní řady umístěny po horní část vyříznutých okének předchozí řady šindelů!)

Pokud je třeba hřebík vytáhnout (narazíme-li např. na suk či na spáru), buď použijeme nový šindel či původní otvor po hřebíku opravíme plastickým cementem. Nedoporučujeme používat spony. Pozice hřebíků jsou v závislosti na sklonu znázorněny na obr. na straně 24.

Upozornění:

U sklonů nad 60° a v oblastech s nepříznivými momentálními či celoročními klimatickými podmínkami (vítr, teplota) je třeba použít více hřebíků a šindele podlepit tmelem.

Umístění hřebíků:

Zatlukejte hřebíky 2.5 cm nad šindelové výřezy a 2.5 cm od okrajů. U šindelů Cambridge Xpress® si všimněte, že křídlová čára na horní straně slouží jako aplikační linka pro zatlučení hřebíků a nikoli jako značka pro vzájemný překryv (správně mají být konce horní řady umístěny po horní část vyříznutých okének předchozí řady šindelů!)

Vyvarujte se následujících chyb:

1. Poničení povrchu šindele, které vznikne zatlučením hřebíku nad vrchní okraj pod ním ležícího šindele.
2. Zatlučení hřebíku příliš vysoko: vznikne malý žlábek podél šindele, který může přivádět stékající vodu a ta po hřebíku může zatékat do střešní konstrukce.
3. Zatlučení hřebíku příliš nízko: hřebíky nejsou překryty šindeli položenými výše nad nimi a jsou vidět, čímž kolem nich může voda pronikat do záklopu.

15.2.1. Shingle Stick® a Plastal Stick®

Samolepivé šindele ArmourShield®, BiberShield® a DiamantShield® nepotřebují dodatečné přilepení asfaltovým tmelem.

Upozornění:

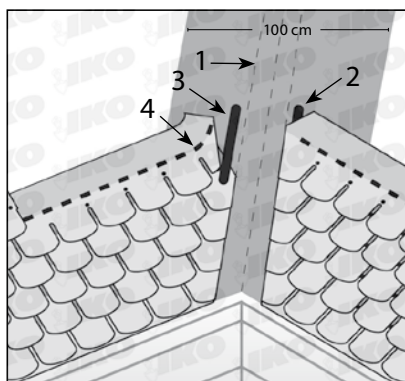
U sklonů nad 60° a v oblastech s nepříznivými momentálními či celoročními klimatickými podmínkami (vítr, teplota) je třeba použít více hřebíků a šindele podlepit tmelem IKO Shingle Stick® nebo IKO Plastal Stick®. Při pokládce v chladném počasí, v prašném prostředí nebo ve stinných místech je taktéž nutné použít asfaltový tmel.

V oblastech s častými a silnými větry by mělo být asfaltovým tmelem podlepeno minimálně posledních pět vrchních řad šindelů. Asfaltový tmel by měl být použit v množství, u něhož skvrna nepřekračuje průměr 25 mm.

15.3. Expozice šindelů v závislosti na sklonu střechy pro zajištění ochrany před kapilárním vzlínáním dešťové vody a tajícího ledu

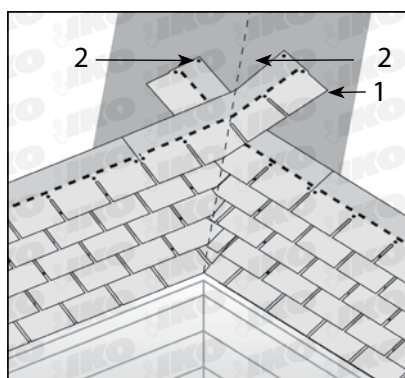
Při pokládce šindelů na střechách v klimaticky velmi nepříznivých oblastech (v horách, v místech se silnými větry a prudkými dešti), je nezbytné šindele vzájemně více překrývat. Toto zabrání pronikání vody do střechy a zároveň odtržení tabulí prudkým větrem. Při kalkulaci spotřeby šindelů i zatížení střechy je třeba vzít v úvahu vzájemný přesah šindelů. Přesvědčte se, že se řídíte místními předpisy, zejména s ohledem na vrstvy tajícího sněhu na střeše.

16. POKRÝVÁNÍ HŘEBENŮ A ÚŽLABÍ



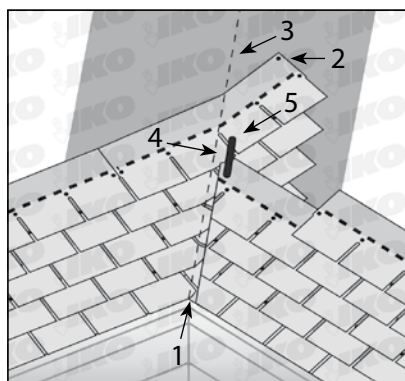
16.1. Metoda otevřeného (volného) úžlabí

Udělejte pomocnou linku (1) po obou stranách úžlabí od hřebene směrem k okapové hraně. U hřebene začněte linky 16 cm od sebe, a směrem dolů linku rozšiřujte 1 cm na 1 m délky směrem od středu úžlabí, s maximálním rozestupem 20 cm od sebe u okapové hrany. Zařízněte šindele podle nakreslené levé i pravé linky, přičemž odřízněte část horního rohu šindele ve výšce cca 5 cm v úhlu 45° (2), aby se zabránilo zatékání vody mezi jednotlivé řady. Přilepte konec šindelů přiléhající na úžlabní pás asfaltovým tmelem IKO Shingle Stick® nebo IKO Plastal Stick® (3) a zatlučte hřebíky do šindele 5 cm od pomocné linky (4).



16.2. Metoda proplétaného úžlabí

Střídavě proplétejte šindele z levé a pravé strany úžlabím. Poslední šindel by měl přesahovat alespoň 30 cm do protější strany úžlabí (1) a tam se přibije hřebíkem v jeho pravém horním rohu (2). Před přibitím šindel pořádně přimáčkněte ke středu úžlabí. Do vzdálenosti 15 cm od středu úžlabí nesmějí být žádné hřebíky! Vhodné pouze pro pravoúhlé šindele!



16.3. Metoda jednostranně zaříznutého úžlabí

Šindele protahované na opačnou stranu úžlabí by měly začínat na straně úžlabí (pokud je nesymetrické) s menším sklonem, či u strany s větší plochou a startovací řada musí vždy být oboustranně propletená (1). Ve vzdálenosti 15 cm od osy úžlabí nesmí být žádné hřebíky. Konce šindelů přetažené na opačnou stranu ve vzdálenosti alespoň 25 cm jsou přibity dvěma hřebíky (2). Po položení šindelů protažených na druhou stranu naznačíme pomocné linky 5 cm od středu úžlabí (3). Položte šindele ze druhé strany střechy, zařízněte podle vyznačené linky a odřízněte horní růžky šindelů ve vzdálenosti 5 cm vrchu šindele (3), aby byla voda odváděna do úžlabí. Pro stranu, na niž jsou přetaženy šindele, platí pravidla stejná jako pro proplétané úžlabí. Konce každého zaříznutého šindele podlepte tmelem ShingleStick® nebo Plastal Stick® a přichyťte je hřebíky 5 cm od pomocné linky

16.4. Hřebeny a nároží

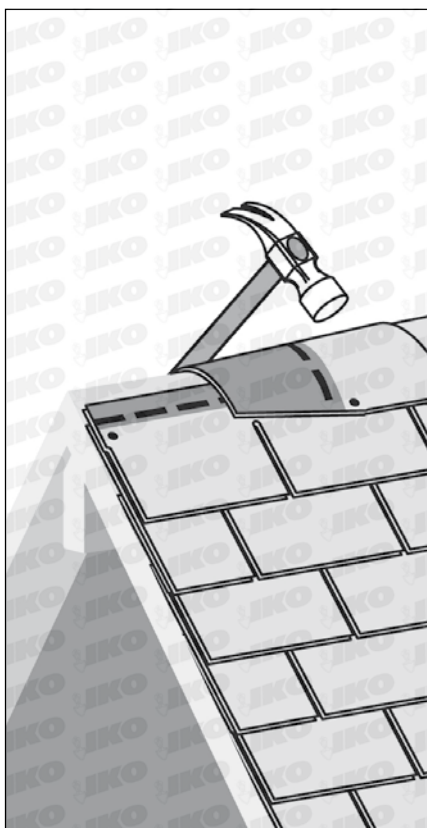
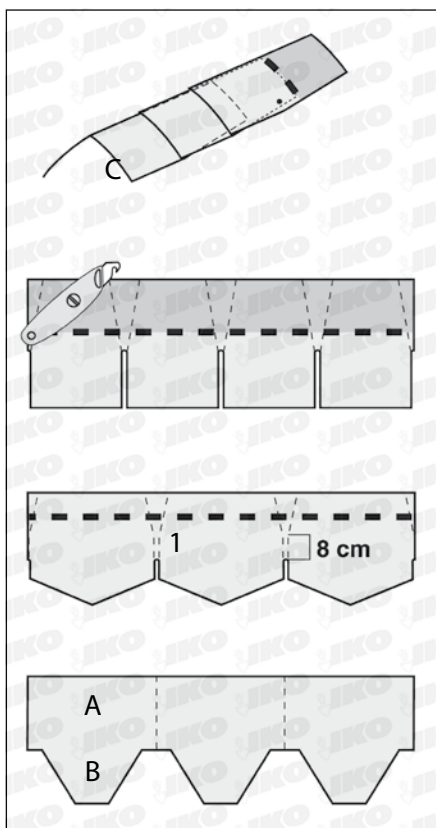
Upravte posledních několik řad šindelů tak, aby pokrytí hřebene mělo správný rovnoměrný přesah vrchních řad šindelů na obou stranách hřebene. Nařežte obdélníkové šindele a šindele ve tvaru diamantu na jednotlivé díly podle výřezů (1).

(ArmourShield®: (A) je viditelný díl, (B) je překrytý díl).

Položte nárožní a hřebenové šindele dvojitě tloušťky tím, že na sebe položíte dva kusy a přehnete je přes nároží nebo hřeben. Za chladného počasí šindele před ohnutím nahřejte.

Hřeben střechy přibíjejte 16 cm od konce tabule šindele (2) a 2,5 cm z každé strany (3). Začněte na straně hřebene protilehlé směru převládajících větrů. Dbejte bezpodmínečně na to, aby hřebíky byly překryty šindelí a nevystupovaly na povrch.

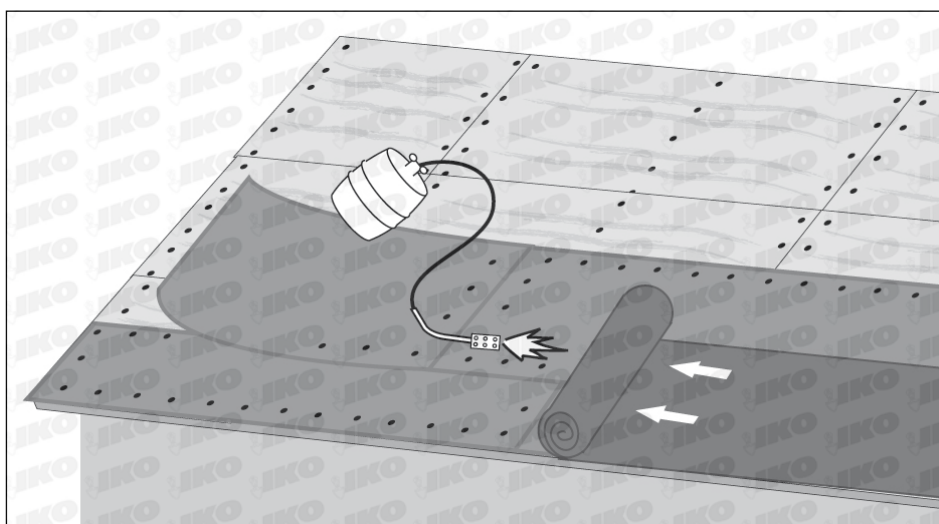
Upozornění: V chladném počasí skladujte šindele a především šindele pro hřebeny a nároží ve vyhřívané místnosti. Tento proces zaručí nepraskání šindelů během ohýbání.



17. STŘEŠNÍ DETAILS

Díky své ohebnosti jsou šindele ideálním materiálem pro složité střešní konstrukce. Tyto komplikované tvary lze nalézt u současných tvarů budov i architektonických památek. Namátkou můžeme uvést věže, paláce, zaoblená střešní okna (trapézová okna), arkýřová okna atd. Zvláště díky své schopnosti být snadno řezány jsou nejlepší alternativou pro složité střechy, kde je kladen důraz na precizní provedení detailů. Ovšem zde je hlavním problémem nedostatek znalostí pro používání těchto technik, zejména často je opomíjeno používání křídových linek. S decentní a pečlivě provedenou přípravou, správnou kalkulací a použitím nezbytných křídových linek je často velmi jednoduché pokrývat šindeli věžičky, trapézová okna apod.

17.1. Podkladní pásy



Tam, kde je sklon **nižší nežli 15°**, se může použít na vykrytí těchto částí střechy buď úžlabní pás **IKO Armourvalley®** (speciální APP modifikovaný pás o tloušťce 4,5mm ve stejné barvě jako šindele). V těchto případech je však třeba nejprve položit a důkladně mechanicky ukotvit (zatlouct hřebíky nebo šrouby každých 20 cm ve všech směrech) podkladní pás pro ploché střechy nejlépe s polyesterovou vložkou **IKO Armourfix® APP** (začnete s půlkou role, aby nebyly shodné přesahy pásů) a k němu plamenem celoplošně přivařit **IKO Armourvalley®**. Přivařte k sobě i jednotlivé přesahy pásů **IKO Armourvalley®**.

Pokud jsou veškeré sklony střechy **více než 15°**: použijte podkladní pás **IKO Armourbase®** nebo podobný podkladní pás (záleží na sklonu střechy: viz. Kapitola Podkladní pásy).

17.2. Vikýřová okna s nízkým sklonem a vysokými strmými postranními stranami

Podkladní pás na sekci A: musí být zvolen příslušný podkladní pás v závislosti na sklonu střechy. Podkladní pás musí být protažen do sekce B alespoň 25 cm. Na sekci B a C musí být v případě sklonu menšího nežli 15° použit Armourfix®, který přesáhne do sekce A 20 cm.

Upozornění:

Dejte pozor, aby se šindele na základní střešní ploše a horní části vikýře opět setkaly v jedné lince.

Použití šindelů:

1. Protáhněte šindele ze sekce A alespoň 15 cm do sekce B
2. Na boční stěně je třeba šindele instalovat proti sklonu
3. Šindele na sekci C musejí přesahovat alespoň 10 cm do sekce B a být podlepeny tmelem (IKO ShingleStick® nebo IKO Plastal Stick®)

Použití pásu Armourvalley®

U sklonů sekce C pod 15° doporučujeme použít speciální pás Armourvalley®, jehož minerální posyp se vyrábí v základních barvách šindelů. K podkladnímu pásu (Armourfix®) se Armourvalley® vaří plamenem podle zásad běžných pro ploché střechy.

17.3. Vikýřová okna se strmým sklonem a krátkými zaoblenými bočními stranami

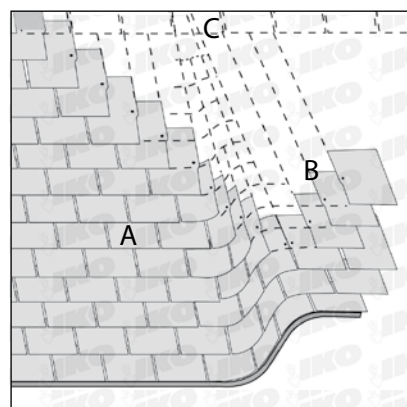
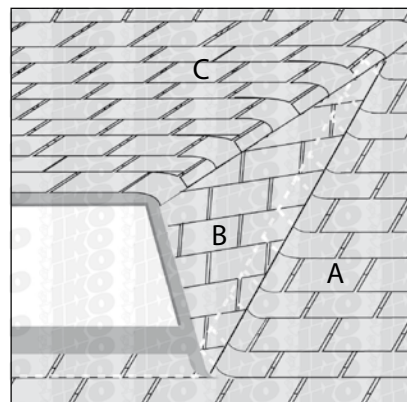
IKO doporučuje použít podkladní pás **IKO Armourbase®** s dvojitým přesahem (50 cm přesah či samolepivý modifikovaný podkladní pás IKO Armourbase STICK®).

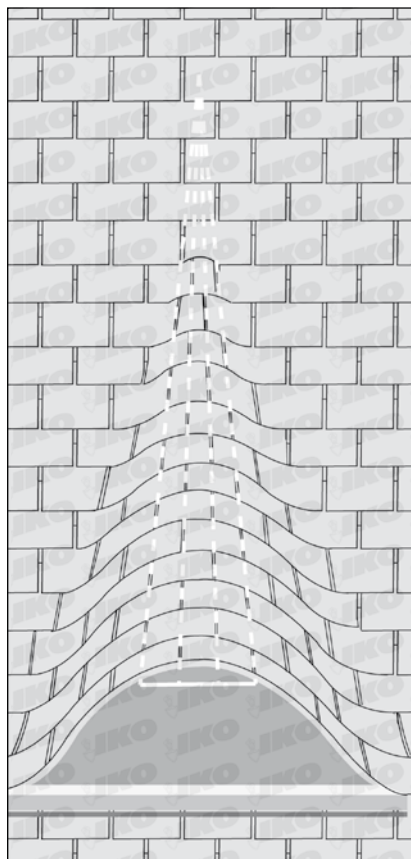
Použití šindelů:

1. Rozdělte oblast mezi různými sklony B na části ne širší nežli jedna polovina tabule šindele IKO
2. Odbrnkněte křídové linky od průsečíku C na horní a spodní část vikýře
3. Naznačte horizontální křídové linky
4. Vyřízněte tabule šindelů podle sbíhajících se křídových linek (kónicky)
5. Použijte tmel na zakrytí hlaviček hřebíků a manuálně přilepte spodní části tabulí.

Upozornění:

Dejte pozor, aby se šindele na základní střešní ploše (nad horní částí vikýře) opět setkaly v jedné lince.

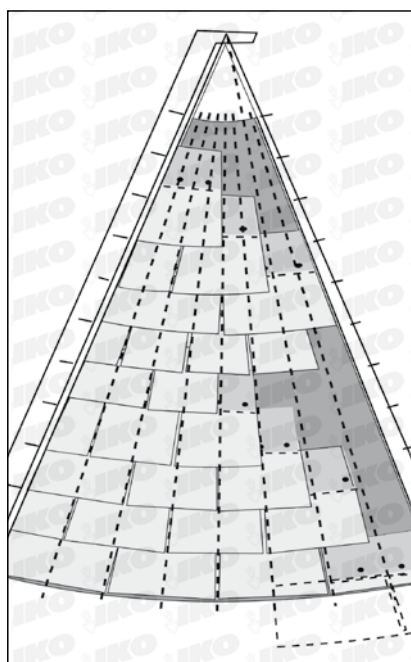
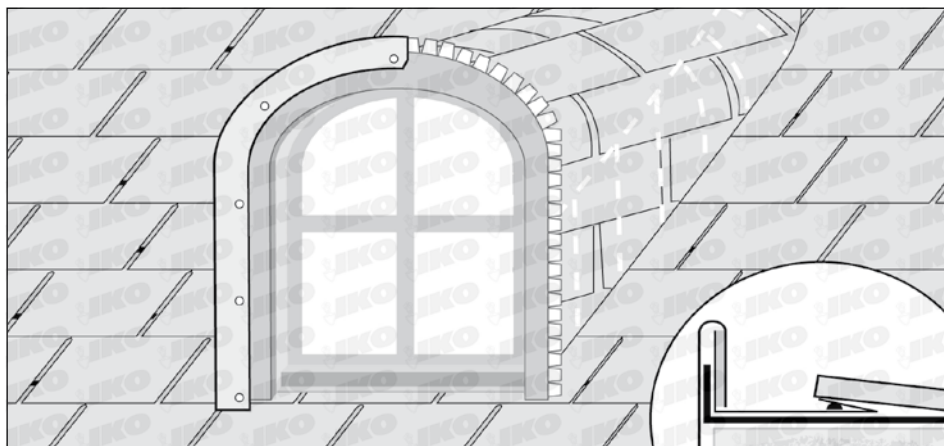




17.4. Zakřivená okna („volská oka“), výlezní otvory, ...

IKO doporučuje použít podkladní pás IKO Armourbase® s dvojitým přesahem (50 cm přesah či samolepivý modifikovaný podkladní pás IKO Armourbase STICK®).

Pouze horní část volského oka musí být rozdělena do sekcí z částí šindelových seřízlhých tabulí s tím, že se musejí opět setkat v základní části střechy nad okem. Přirozený sklon na „volském oku“ musí být dostatečně velký v porovnání se sklonem na jeho bočních stranách, aby voda nezatékala pod šindele.



17.5. Věžičky

Kladení šindelů na věžičkách, nepravidelně zaoblených částech střechy apod. je založené na výpočtech, měřeních a správném nalinkování těchto detailů. Tyto aplikační linky jsou zároveň předlohou pro kónické seříznutí tabulí.

Po položení podkladního pásu odshora dolů s tmelenými přesahy začněte s výpočtem a rozdělením soustředných kružnic na části dlouhé max. polovinu šindelové tabule. Odbrnkněte linku spojující tyto body u okapní hrany se špičkou věžičky. Horizontální vedení může být provedeno pomocí kovové či dřevěné tyče přichycené ke špičce věžičky tak, že jí lze otáčet kolem dokola. Na tyči se udělají značky (pomocí hřebíků, připínáků, znaménka tužkou), která pomohou dodržet vodorovnou polohu kružnic.

Dole, kde jsou linky ještě daleko od sebe, jednotlivá šindelová tabule kónicky seřízlá zakrývá tři linky. Jakmile je tato mezplocha menší nežli polovina délky tabule šindele, širší tabule se zvětší tak, že zakrývá o dvě linky více (pět linek), jak je poslední tabule v horní části. Toto zaručí, že linky dané koncovými stranami jednotlivých tabulí budou ležet v zákrytech tak, jak je tomu na rovných střechách.

Každá šindelová část musí být přichycena dvěma hřebíky a přilepena asfaltovým tmelem IKO Shingle Stick® nebo IKO Plastal Stick®.

17.6. Plechování proti kolmé stěně

První metoda plechování se nazývá „**postupné oplechování**“ či „plechování krok za krokem“.

Rozměry potřebných plechových tabulek jsou následující:

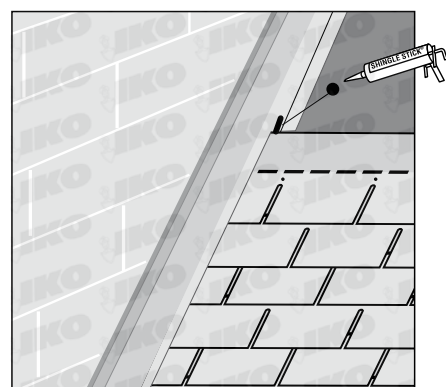
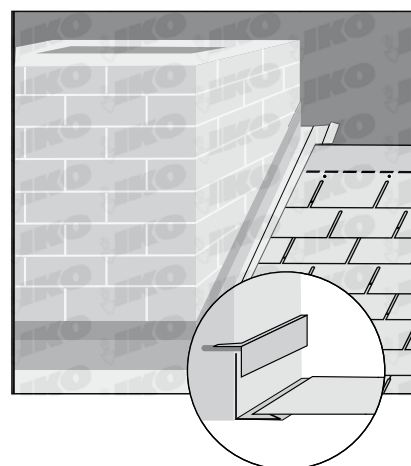
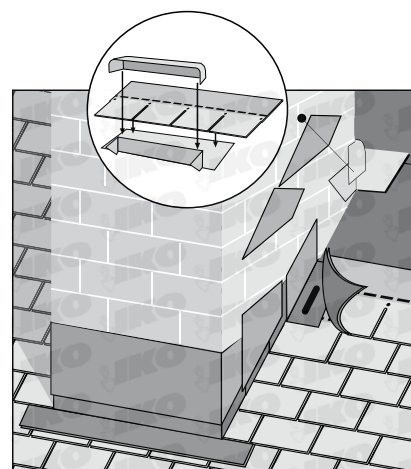
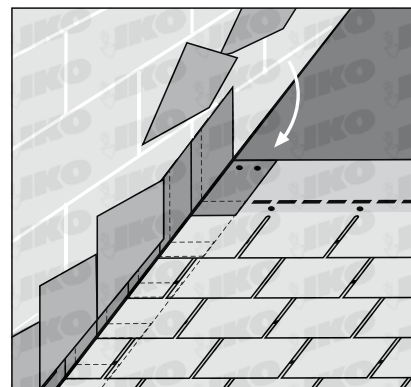
- Délka: o 5 cm větší nežli viditelná část šindele
- šířka: ± 25 cm, ohnuto do 90°

Technika:

Protože mezi stěnou či komínem a střešní konstrukcí dochází k neustálému pohybu, je třeba použít speciální systém plechování, který snese tento pohyb bez poškození a ztráty funkčnosti.

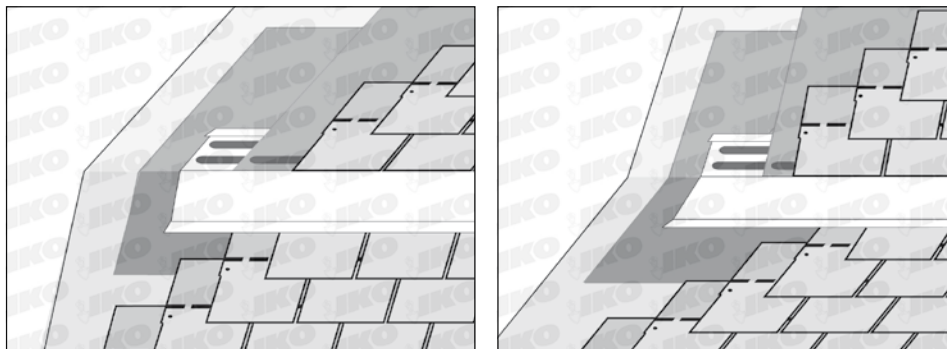
1. protáhněte podkladní pás cca 10 cm nahoru na kolmou stěnu
2. založte startovací řadu šindelů
3. přeložte první plechovou tabuli přes startovací řadu tak, že ji první řada šindelů zcela překryje, a přitlučte ji dvěma hřebíky do záklopu (ne do stěny!!)
4. položte první řadu šindelů přes oplechování. Tabuli šindele přitmelte na oplechování pomocí asfaltového tmelu. Šindel ležící na oplechování již nepřibíjete hřebíkem!
5. druhé plechování se podobně nainstaluje na horní část první řady šindelů tak, aby druhá řada šindelů kompletně přikryla toto oplechování. Protože délka tohoto oplechování je o 5 cm větší než je viditelná část šindele, tabulky oplechování se vzájemně překrývají o 5 cm
6. dokončete práci až ke konci kolmé stěny pomocí kroků 2 až 5
7. přes nainstalovaná oplechování se nainstalují kontraplechování, které zamezí zatékání do spoje s kolmou stěnou. Využívají se spáry v cihlách, ze kterých se odstraní malta, do mezer se zasadí kontraplechování cca 4 cm hluboko a vyspáruje se cementovou kaší. Rozměry kontraplechování závisí na sklonu střechy a cihel. Vždy začněte v nejspodnějším bodě a překryjte spodní plechování alespoň o 7 cm

Druhá metoda plechování proti kolmé stěně se provádí **pomocí plného (nepřetržitého) plechování**. Přichyťte plechování na podkladní pás pomocí hřebíků či šroubů. Poté instalujte šindele na stávající plechování. Nezapomeňte všechny šindele, které doléhají na plechování, přilepit asfaltovým tmelem IKO Shingle Stick®/IKO Plastal Stick®.



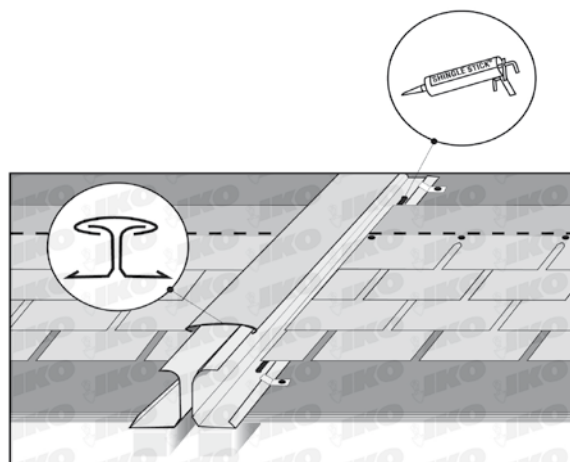
17.7. Změna sklonu střechy

Pokud střecha mění svůj sklon, instalujte kovové plechování, které překryje hřebíky zatlučené ve spodní řadě šindelů. Přilepte následnou řadu šindelů na plechování pomocí asfaltového tmelu IKO Shingle Stick® nebo Plastal Stick®.



17.8. Dilatační spojka

Pokud je délka budovy a tím i délka střechy příliš dlouhá a nemá žádné přerušení, je nutné takovéto přerušení v šindelové střeše vytvořit. To se podaří velice jednoduše speciálně vytvořeným plechováním. Vložte profily vyrobené z korozi odolného plechu mezi oba konce spoje. Poté oba profily překryjte korozi odolným krytem. Nezapomeňte všechny šindele, které doléhají na plechování, přilepit asfaltovým tmelem IKO Shingle Stick®/IKO Plastal Stick®.



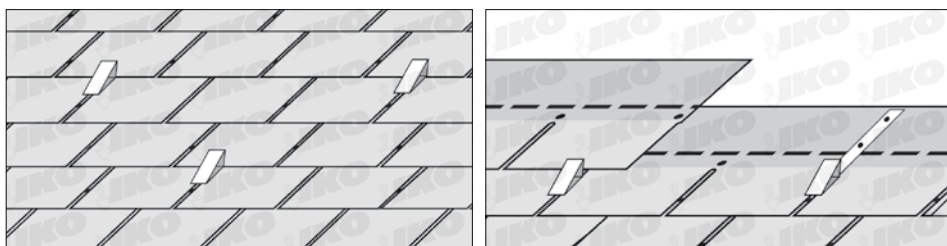
17.9. Montáž šindele v otevřeném úžlabí poblíž střešního okna

Položte souměrně podle středu úžlabí podkladní pás IKO Armourbase® s koncovým přesahem 30 cm podlepené asfaltovým tmelem. Horizontální přesah musí být 15 cm. Na podkladní pás položte speciální úžlabní pás IKO Armourvalley® nebo použijte kovové plechování. Přibijte úžlabní pás hřebíky po 45 cm vždy 2,5 cm od kraje. Nelze-li se vyhnout překrytí, musí být přesah 30 cm a musí být podlepen nebo svařen. Kovové oplechování by mělo být přitlučeno každých 25 cm a rovněž přesahy o délce 30 cm podlepeny asfaltovým tmelem.

Udělejte dvě pomocné linky po obou stranách úžlabí od hřebene směrem k okapové hraně. U hřebene začněte linky 8 cm od středu úžlabí, a směrem dolů linku rozšiřujte 1 cm na 1 m délky směrem od středu úžlabí. Zařízněte šindele podle nakreslené levé i pravé linky, přičemž odřízněte část horního rohu šindele ve výšce cca 5 cm v úhlu 45°, aby se zabránilo zatékání vody mezi jednotlivé řady. Přilepte konec šindelů přilehající na úžlabní pás asfaltovým tmelem IKO Shingle Stick® nebo IKO Plastal Stick® a zatlučte hřebíky do šindele 5 cm od pomocné linky.

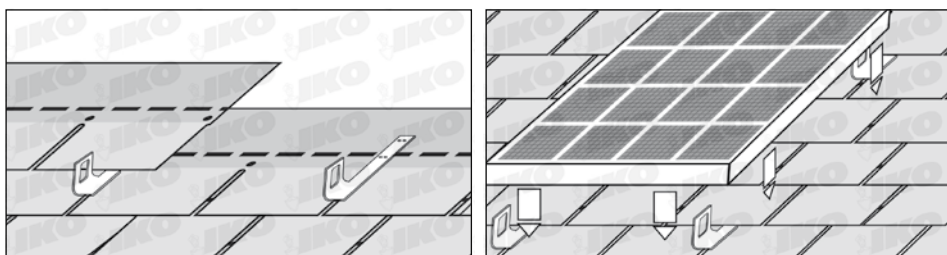
17.10. Montáž sněhových zachytávačů

Sněhový zachytávač musí být instalován do vrchní překryté části šindele (překryv). Postup pokládky a počet sněhových zachytávačů na m² je udáván výrobcem sněhových zachytávačů. Vrchní šindel překryje instalovaný sněhový zachytávač.



17.11. Montáž solárních panelů

Plechová část solárního panelu musí být přichycena hřebíky či šrouby do vrchní překryté části šindele (překryv). Při montáži postupujte dle návodu výrobců solárních panelů. Vrchní šindel překryje instalovaný solární panel.



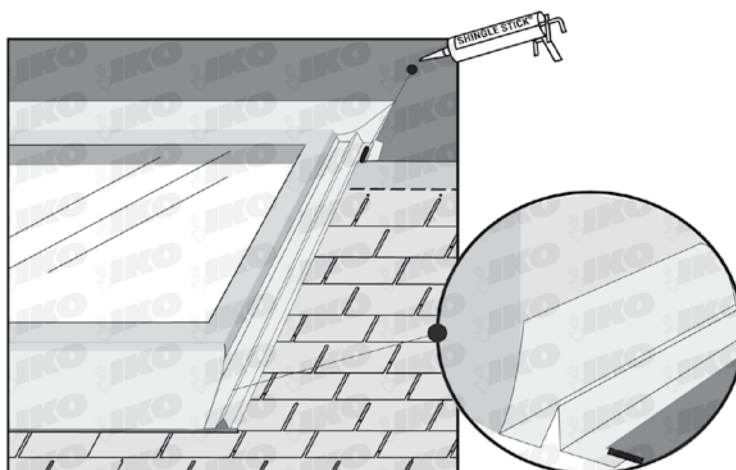
17.12. Montáž bleskosvodů

Plechová část bleskosvodu musí být přichycena hřebíky či šrouby do vrchní překryté části šindele (překryv). Při montáži postupujte dle návodu výrobců bleskosvodů. Tabule vrchního šindele překryjí hřebíky v instalovaném bleskosvodu.

17.13. Montáž střešních oken

17.13.1. Příprava otvorů

Vyřízněte otvor do záklopu podle velikosti střešního okna. Na záklop položte podkladní pás a šindele až k okrajům otvoru.



17.13.2 Montáž okna

Postupujte dle návodu výrobce střešního okna.

17.13.3 Pokládka podkladního pásu

Podkladní pás musí být položen před pokládkou plechování okna. Obalte spodní plechování okna podkladním pásem. Obalte podkladním pásem boční plechování okna. Obalte podkladním pásem vrchní plechování okna. Více informací k danému typu střešního okna naleznete v montážních návodech výrobce střešního okna.

17.13.4. Pokládka šindelů

Položte šindele z obou stran těsně podél výstupu plechování střešního okna. Hřebíky neprobíjejte plechování okna. Nezapomeňte všechny šindele, které doléhají na plechování, přilepit asfaltovým tmelem IKO Shingle Stick®/IKO Plastal Stick®.

18. VENTILACE = ODVĚTRÁVÁNÍ

18.1. Stávající situace

Po několika ropných krizích v 70. letech se začaly domy masivně zateplovat. Tepelné izolace se začaly instalovat pod záklop nebo střešní krytinu bez jakékoliv mezery mezi nimi. Tento postup společně s malými znalostmi o odvětrávání a hydroizolačních zábranách vyvolal velké množství problémů spojených s pronikáním vlhkosti do dřevěných částí střechy a jejich následným zahníváním.

18.2. Důsledky

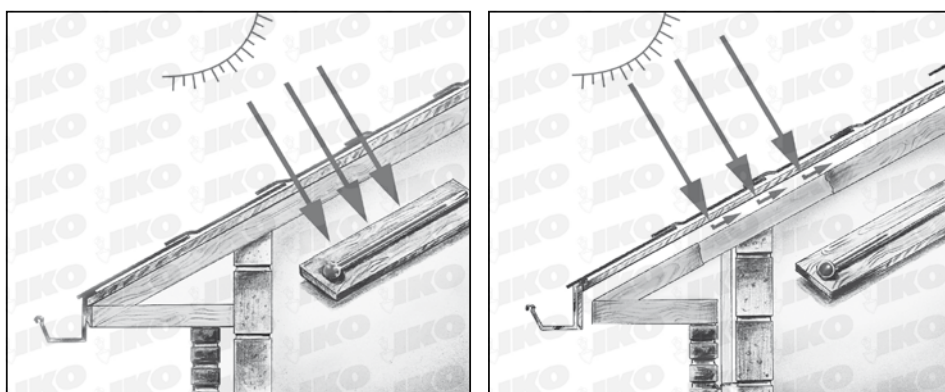
Podíl vlhkého vzduchu v každém domě (vznikající během vaření, mytí, úklidu, apod.) roste. Ve vrcholu domu, v podkroví, většinou vlhký vzduch kondenzuje na studeném vnitřním povrchu střešního pláště, záklopu, což vede k hnilobě dřevěných střešních materiálů. Životnost střešních krytin, tedy i šindelů, může být díky vlhkosti podstatně zkrácena. Tento problém může být podstatně redukován použitím hydroizolačních zábran společně s dostatečným pokojovým a střešním odvětráváním.

Odvětrávací role v hřebeni a u okapových hran jsou méně náchylné na zatékání; střešní odvětrávače v ploše střechy mohou díky otvorům v ploše střechy zapříčinit potenciální zatékání vody.

18.3. Proč ventilovat šindelovou střechu?

Pokud se šindelové střechy neventilují, teplota pod nimi vzrůstá. V důsledku toho stárnou šindele mnohem rychleji a současně vzniká pod střechou vlhký a pro život nezdravý vzduch. Odvětráním střechy se sníží teplota jak šindelové

střechy, tak prostoru přímo pod ní, čímž se odstraní negativní vlivy na střešní konstrukci a zabrání se akumulaci vlhkosti v půdních prostorách. Ventilací se vyrovná teplota vně i uvnitř střechy. Střešní konstrukce bude potom schopna odolávat náhlým změnám teplot. Především pak těm, které vznikají v důsledku letních bouří. Odvětrání střechy představuje také prevenci ledových bariér. Ledové bariéry jsou důsledkem soustavného mrznutí a tání sněhu v důsledku toho, že teplo unikající střešním záklopem je zadržováno v oblasti podhledů zmrzlou břečkou. Pokud k tomu dojde, může dojít k vniknutí vody do střechy.

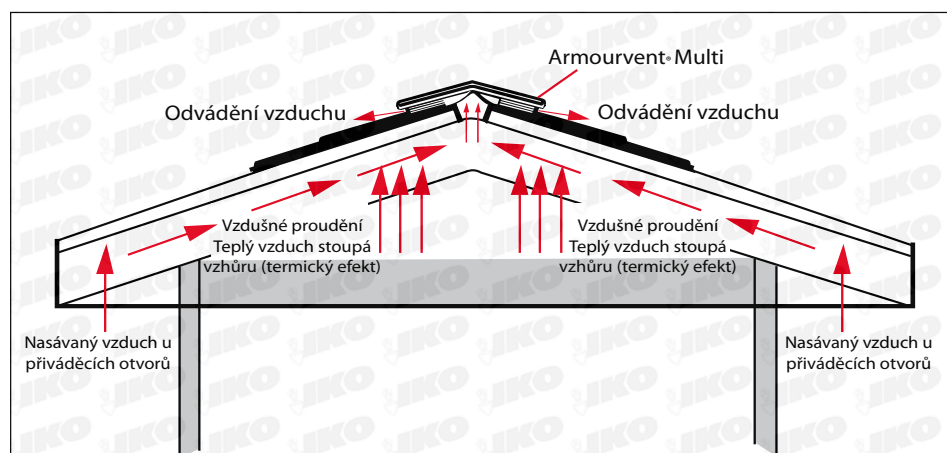


Nevětraná střecha: vysoká vnitřní teplota. Bez vzduchové mezery mezi izolací a střešním záklopem se tvoří kondenzace a poškozuje se střešní konstrukce.

Větraná střecha: nízká vnitřní teplota. Díky vzduchové mezeře mezi izolací a střešním záklopem vzduch uniká přes hřebenové odvětrávače, takže střešní konstrukce zůstává bez poškození.

„Vyvážený ventilační systém“, který je klíčem správného odvětrání střechy, umožňuje unikání tepla a vodních par ze střešního systému. Vzduch musí mít možnost volně cirkulovat mezi izolací a přibitým střešním záklopem, od okapů k hřebenům. Tím se prodlouží životnost střechy, zvýší se komfort bydlení a upraví se vlhkost v domě, což povede k nižším účtům za služby, protože sušší izolace bude lépe fungovat.

18.4. Vyvážený systém: klíč ke správné střešní ventilaci



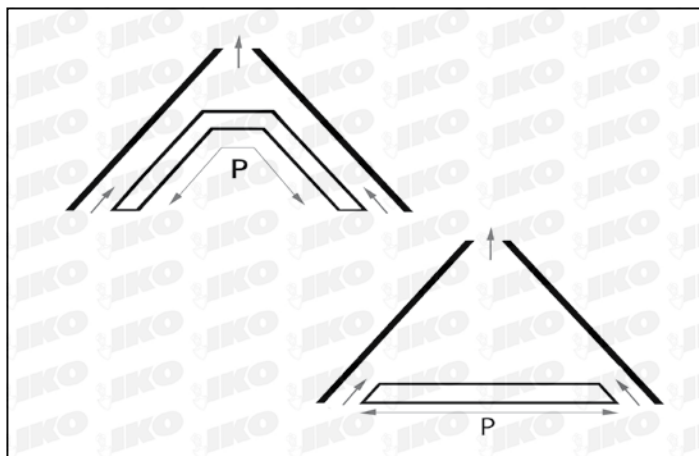
Nejdůležitějším faktorem u střešní ventilace je požadavek „vyváženého systému“. Znamená to, že každý cm² odváděného vzduchu musí být vyvážen nasáním stejného množství vzduchu u okapů. Vyvážený systém zajistí, že se z podkroví odvětrá škodlivé teplo a vlhkost, což povede k ochraně střechy před předčasným zastaráváním a uchrání střechu před nákladnými opravami.

Pokud má střecha řádně vyvážený systém, vzduch proudí od okapů z dolní části podkroví k jeho vrcholu a vytlačuje přirozeným proudem teplo a vlhkost, přičemž se využívá tlak vzduchu, termický efekt a difúze. Pokud dojde k narušení rovnováhy v tomto systému a čistý volný prostor odvětrání (NFA) u hřebene je větší než u okapu, může vzniknout obrácené proudění vzduchu, které bude mít opačný účinek, než požadujeme. Vzduch bude proudit z vrcholu domu a bude se tlačit dolů k okapům. V důsledku toho nebude teplo a vlhko moci unikat a do domu bude nasáván další vzduch a vlhko.

Profesionálové ve stavebnictví dodržují standardy statické ventilace, jež jsou uváděny v požadavcích na správné odvětrávání. Tyto požadavky stanoví poměr 1:300. To znamená jeden cm² ventilace na každých 300 cm² izolované střešní plochy. Kromě toho vyžadují specifikace dobrého odvětrání podkroví vyvážený ventilační systém – 50 % odvětrávačů u okapu a 50 % v horní části střechy.

18.5. Výpočet čistého volného prostoru odvětrávacích průduchů

Vzduchová mezera mezi izolací a pláštěm střechy musí být 4 až 6 cm. Vzduch by měl proudit dovnitř přívaděcími větracími otvory v dolní části střechy (okapová hrana) a odcházet odváděcími větracími otvory v horní části střechy (hřeben). Proudění vzduchu mezi okapovými a hřebenovými odvětrávači musí být bez překážek (tvořených izolací nebo krovy), aby se zajistila příčná ventilace. Celkový požadovaný čistý volný prostor (NFA) odvětrávacích otvorů je funkcí izolované střešní plochy (P) a sklonu střechy.



PŘÍKLADY STŘEŠNÍCH KONSTRUKCÍ

Sklon střechy	Požadovaný NFA odvětrávacích otvorů
15° - 40°	$P \div 300$
41° - 85°	$P \div 600$

Ventilace by se měla rozdělit rovnoměrně mezi počet odvětrávačů u okapů a v hřebenech.

Příklad:

$P = 120 \text{ m}^2$; Sklon střechy = 35° ; NFA Armourvent® Multi = $275 \text{ cm}^2/\text{m}$

Celkový požadovaný NFA odvětrávacích otvorů:

$120 \div 300 = 0,4000 \text{ m}^2 = 4000 \text{ cm}^2$

Minimum běžných metrů průduchů požadovaných po celé střeše:

$4000/275 = 14,54 \text{ m}$

Běžné metry průduchů v hřebeni:

$14,54 \div 2 = 7,27 \Rightarrow 7,50 \text{ m}$.

Běžné metry průduchů u okapů:

$14,54 \div 2 = 7,27 \Rightarrow 7,50 \text{ m}$

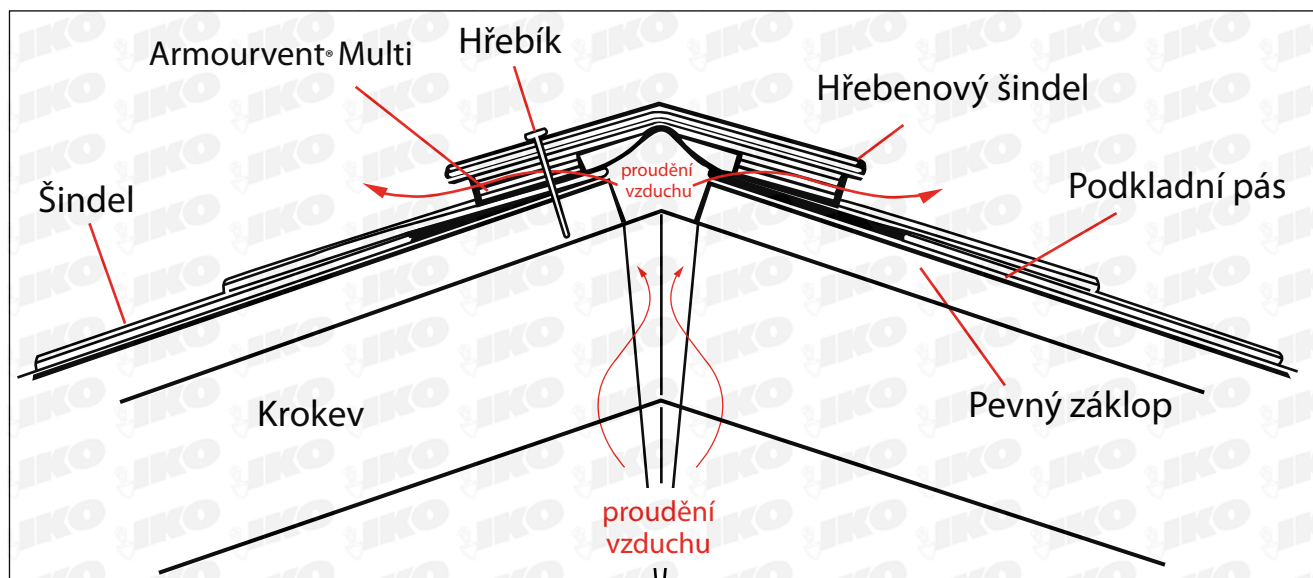
Poznámka:

Střechy s difúzními foliemi vyžadují o 40% nižší ventilaci. V některých regionech (horské oblasti, pobřeží) mohou platit zvláštní stavební předpisy.

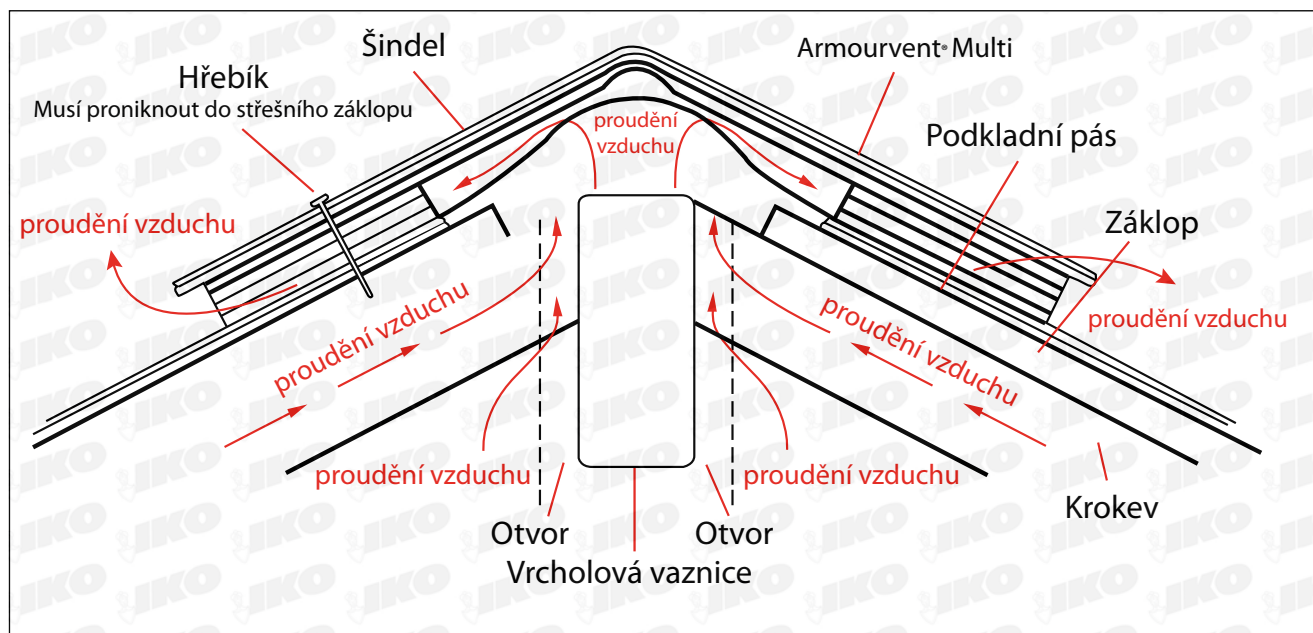
	Armourvent® Multi	Armourvent® Multi Plus
Rozměry	6 m x 22,80 cm	6 m x 28,50 cm
Použití pro	Monarch® Armourglass (Victorian)	Superglass (-Biber) Monarch®-Diamant Diamant DiamantShield BiberShield ArmourShield Superglass® (Cambridge Xpress®)
Sklon střechy	15° - 60°	15° - 60°
Plocha odvětrání	275 cm ² /m	275 cm ² /m

18.6. Podrobné údaje k IKO Armourvent® Multi

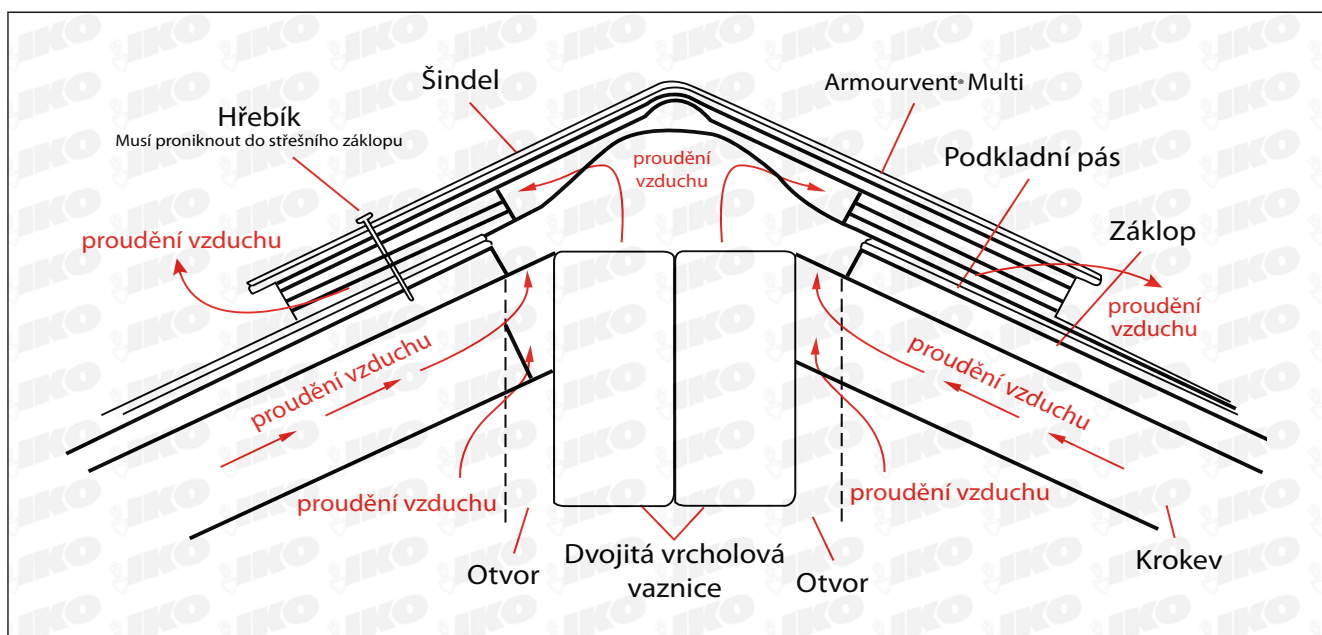
18.6.1. Hřebenové použití Armourvent®Multi (krokev)



18.6.2. Hřebenové použití Armourvent®Multi. (jednotlivá vrcholová vaznice)

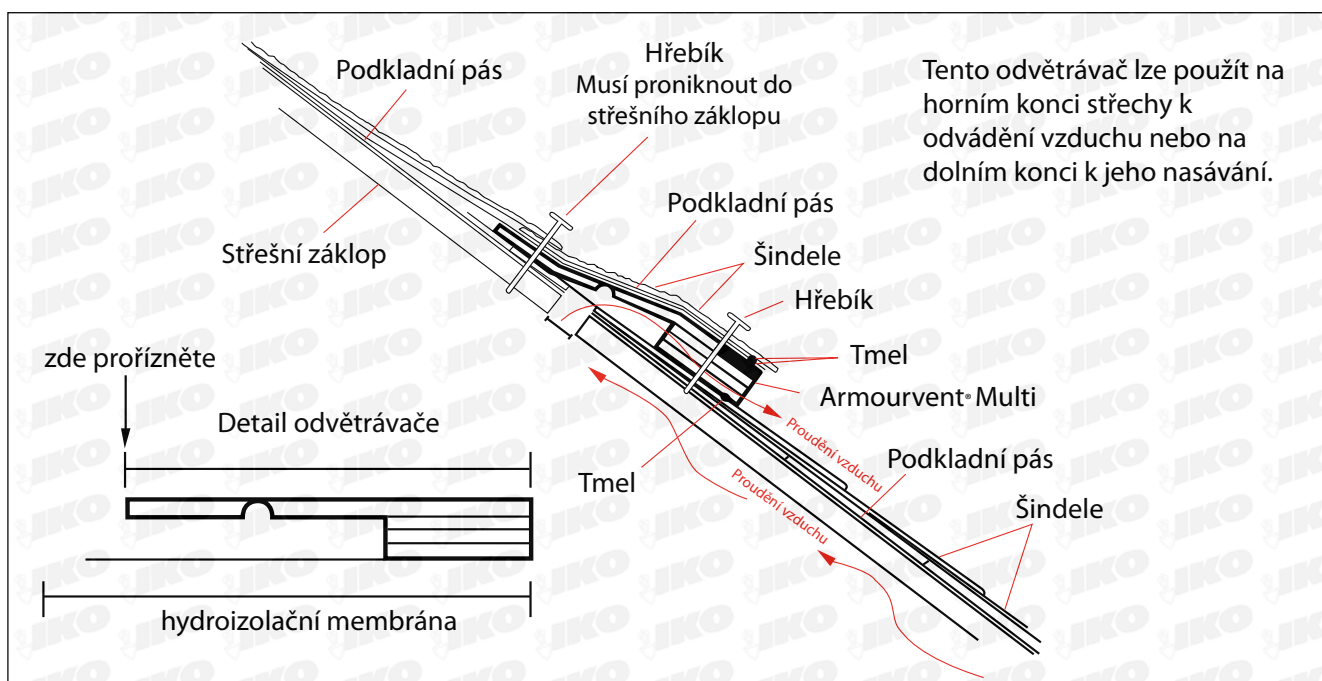


18.6.3. Detail: Hřebenové použití Armourvent®Multi. (dvojitá vrcholová vaznice)

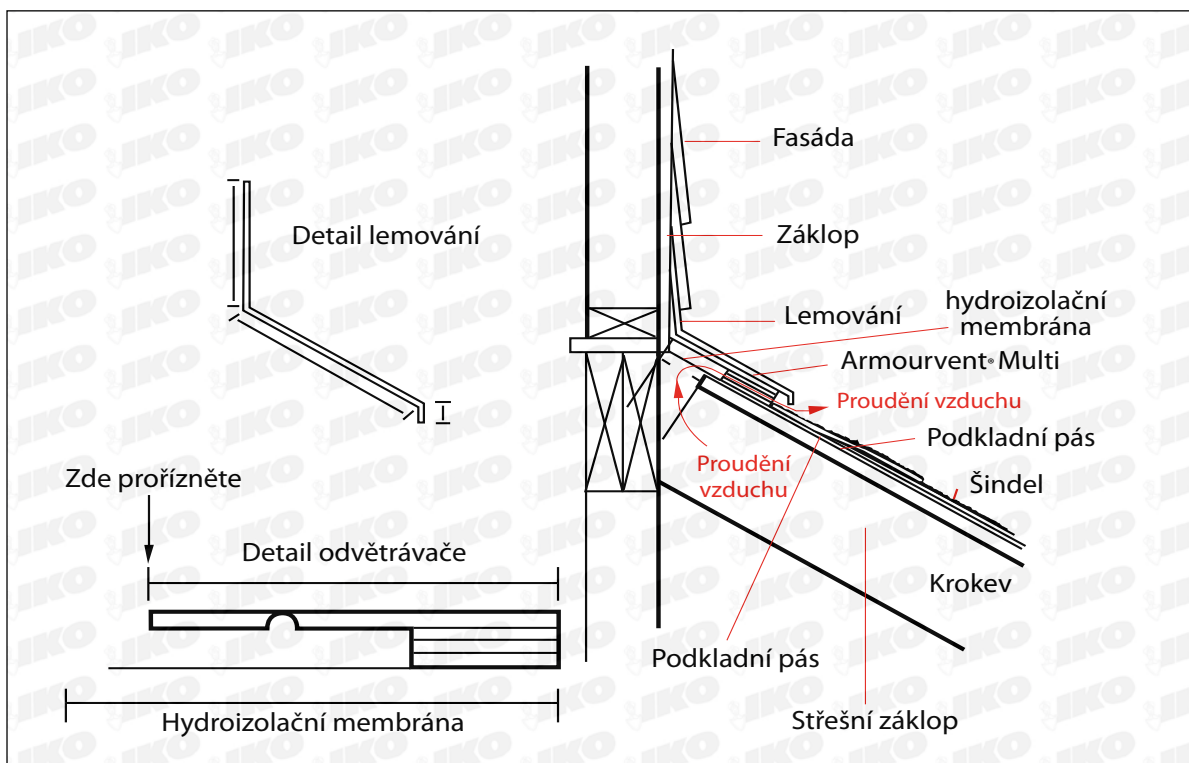


18.6.4. Detail:

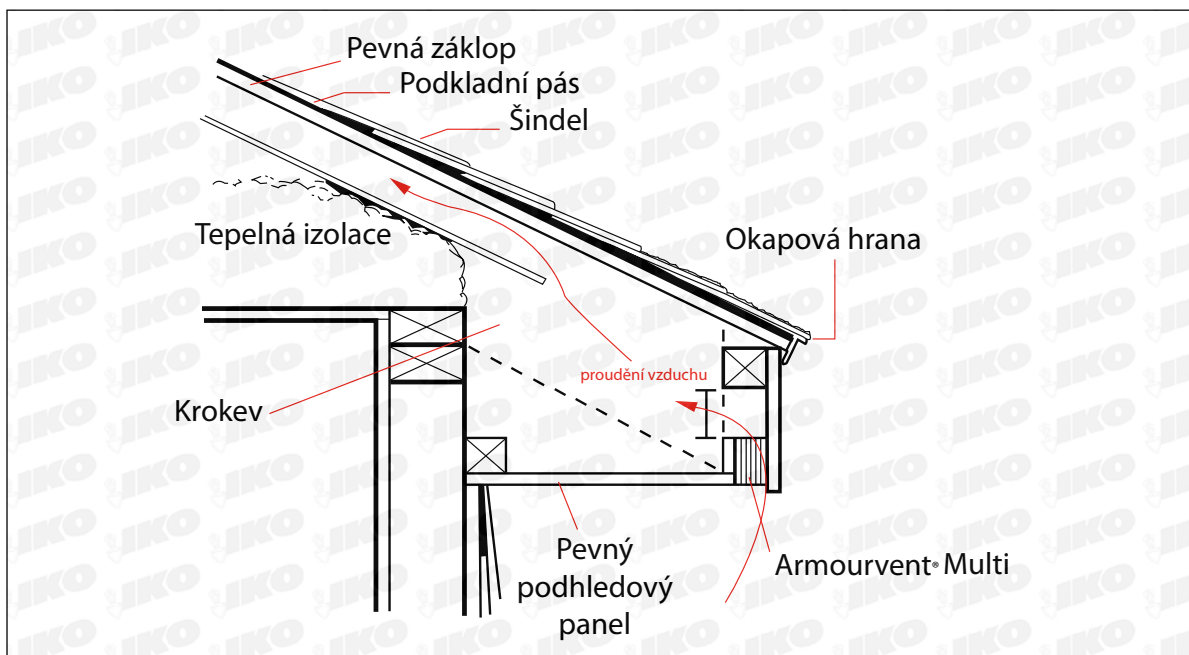
Použití Armourvent® Multi mimo vrchol (přiváděcí a odváděcí větrací otvor)



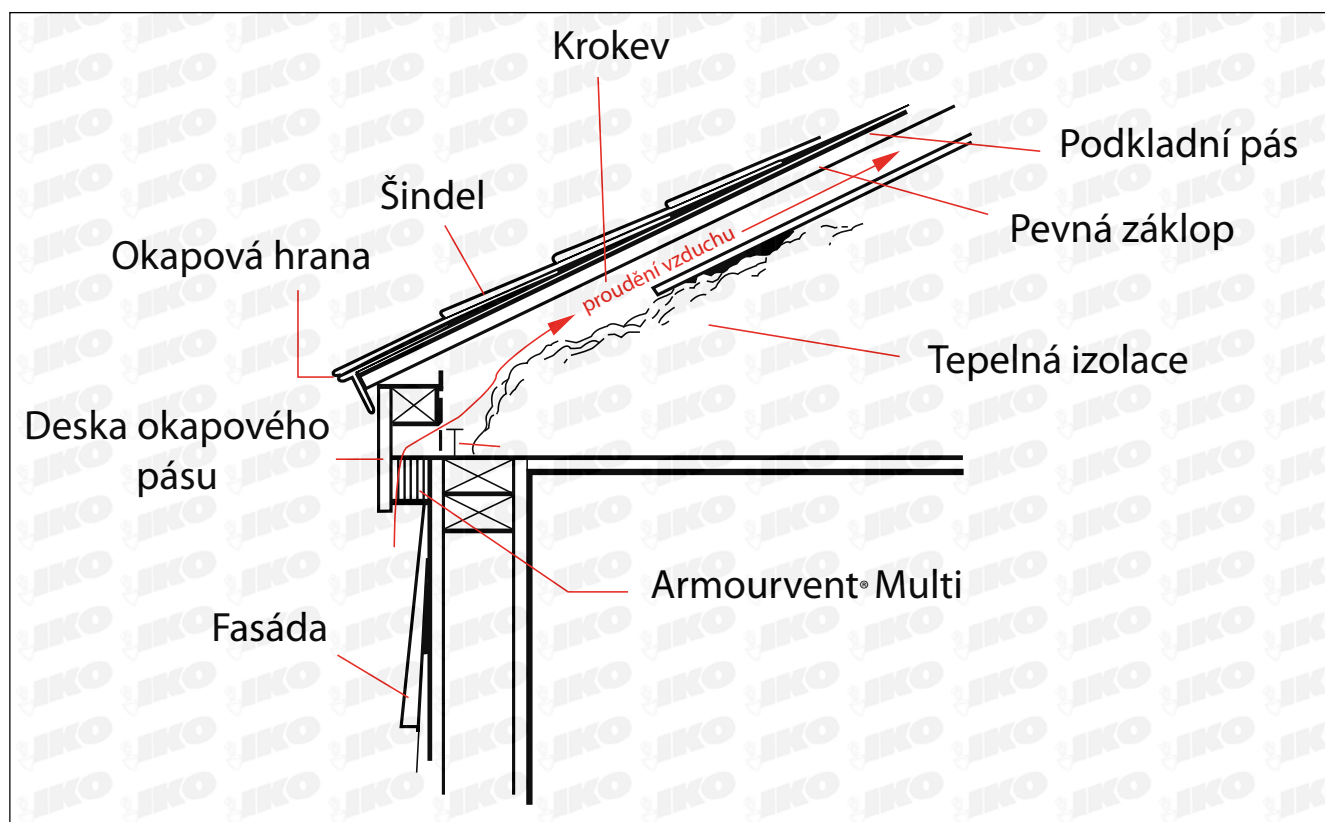
18.6.5. Detail: Použití Armourvent® Multi u pultové střechy



18.6.6. Detail: Použití Armourvent® Multi u okapů (široký převis)



18.6.7. Detail: Použití Armourvent® Multi u okapů (úzký převis)



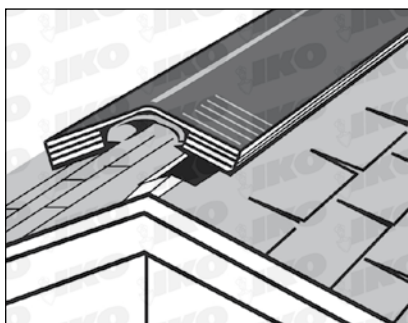
18.7. Návod k montáži hřebenových odvětrávačů

Míra ventilace se řídí délkou otvoru vyříznutém ve střešním hřebenu. Nezapomeňte, kvůli velmi atraktivnímu obrysu střechy doporučujeme namontovat **IKO Armourvent® Multi** po celém hřebenu.



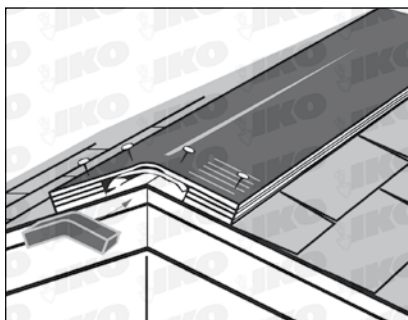
18.7.1. Příprava hřebenového otvoru

Vyřízněte podél hřebenu 5 cm otvor (2,5 cm na každé straně hřebenu). U střechy s vrcholovou vaznicí by měl být vyříznut otvor 9 cm (4,5 cm na každé straně hřebenu). Na každém konci hřebenu musí být ponecháno minimálně 15 cm neproříznutých. Jakmile je otvor proříznut a jsou oříznuty a odstraněny všechny přesahující šindele, je hřeben připraven pro montáž odvětrávače.



18.7.2. Umístění odvětrávače na hřeben

Rozbalte a umístěte IKO Armourvent® Multi podél celé délky otvoru tak, abyste překryli uvedených minimálně 15 cm neproříznutého hřebene na obou koncích. Zajistěte na čelní hraně vsunutím koncovky. Odvětrávač napněte a zajistěte hřebíky asi ve 3 m. Napněte zbytek odvětrávače, přibijte konec hřebíky a zasuňte koncovku. Odvětrávače různých délek lze spojovat na sraz pevným spojením jednotlivých profilů. Požadujeme, abyste na šindele před montáží odvětrávače na hřebenu nanесли IKO Shingle Stick®. Tento tmel by měl vyplnit všechna prázdná místa mezi spodní částí odvětrávače a povrchem šindele, styčná plocha odvětrávače dolehne na šindel, který je pod ní.



18.7.3. Montáž koncovky

Namontujte koncovky. Roztáhněte předem nařezaný profil pěnové koncovky, který naleznete v balení IKO Armourvent® Multi. Pomocí univerzálního nože provedte řez do hydroizolační membrány 1,5 cm na každé straně směrem dozadu od konce profilu. Použijte IKO Shingle Stick®, kvůli dobrému spojení jím natřete obě strany hydroizolační membrány mezi pěnovou koncovkou a spodní stranou odvětrávače. Připevněte odvětrávač v rozích ke střeše a přibijte odvětrávač a koncovku ke střešnímu záklopu. Přibijte dvěma hřebíky odvětrávač a pěnovou koncovku, aby držely pěnu pouze na koncích hřebenu. Hřebíky by měly proniknout do dřevěného střešního záklopu minimálně do hloubky 1,5 cm.



18.7.4. Montáž hřebenových šindelů

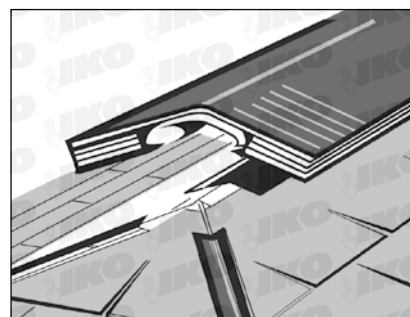
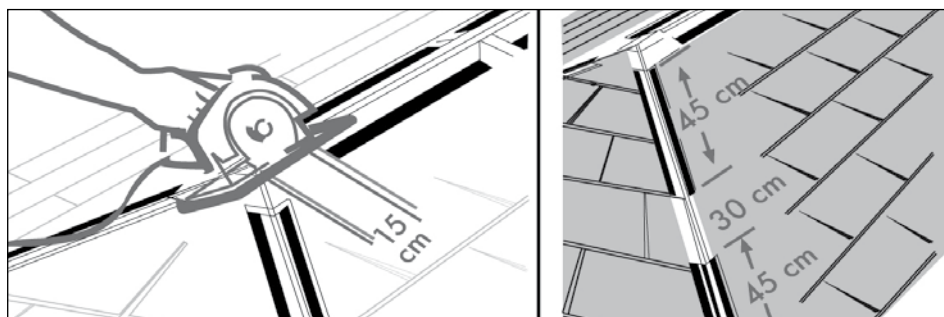
Přitlučte hřebenové šindele pomocí hřebíků běžným překrytím. Hřebíky by měly proniknout alespoň do hloubky 1,5 cm do střešního záklopu. Odvětrávač je správně namontován, pokud spočívá jeho dolní styčná plocha na střeše a vrchol je lehce zaoblený.

18.8. Návod k montáži nárožních odvětrávačů

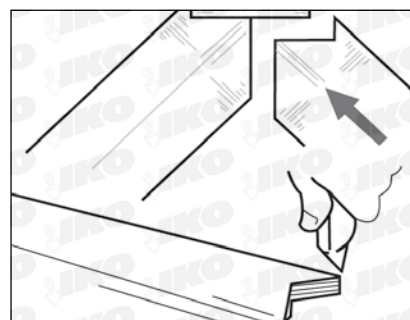
18.8.1. Příprava nárožního otvoru

Kvůli zachování integrity konstrukce nedoporučujeme u nárožních aplikací jediný souvislý otvor. Zahajte přípravu ventilace tím, že ponecháte 15 cm nároží od místa, kde se stýká s hřebenem neproříznutých. Prořízněte 9 cm široký otvor pro ventilaci (4,5 cm na každé straně nároží). Nárožní otvor by měl být dlouhý 45 cm, přičemž mezi každým otvorem dlouhým 45 cm by mělo zůstat 30 cm neproříznutého prostoru. Ventilací otvor by se neměl prořezávat níž než v horní 1/3 střechy, aby se zachoval vyvážený ventilační systém.

18.8.2. Umístění odvětrávače na nároží



V dolní části nároží namontujte minimálně 2 koncové šindele. Pokud odvětrávač nepovede po celé délce nároží, měl by přesahovat minimálně o 2 koncové šindele na konci odvětrávače. Před montáží odvětrávače na nároží, naneste proužek IKO ShingleStick® na každou stranu předem proříznutých otvorů, abyste vytvořili uzávěr. Proužky tmelu by se měly nanášet přibližně 2,5 cm od hrany proříznutého otvoru.



18.8.3. Přechod odvětrávače nároží a hřebenu

Pomocí univerzálního nože ořízněte konec IKO Armourvent® Multi. Vložte pěnovou koncovku pod IKO Armourvent® Multi v místě, kde je v úplné šířce. Připevněte odvětrávač pro nároží v místě, kde se setkává s hřebenem. Rozbalte nebo položte odvětrávač přes celou délku nároží tak, abyste zakryli 2 předem položené koncové šindele v dolní části nároží. Vraťte se přes nárožní odvětrávače a připevněte je v 10 cm intervalech. Pokud nepovede Armourvent® Multi po celé délce nároží, vytvořte přechod pomocí koncových šindelů. Pomocí tmelu vyplňte všechna prázdná místa, která zůstanou mezi šindelí a zbývající dolní styčnou plochou odvětrávače. Dbejte, abyste nanесли střešní tmel do všech míst, která zůstala po koncovém šindelí použitím na přechod. Pokud spojíte 2 nebo více dílů IKO Armourvent® Multi, MUSÍTE nainstalovat do každého konce spojovaných dílů koncovku. Opakujte na všech nárožích.



18.8.4. Montáž nárožních a hřebenových šindelů

Připevněte šindele na nároží a potom na hřeben. Přitlučte nárožní šindele pomocí hřebíků běžným překrytím. Hřebíky by měly proniknout do dřevěného střešního záklopu minimálně do hloubky 1,5 cm. Při montáži tohoto odvětrávače je nutné, abyste dodrželi sklon střechy.

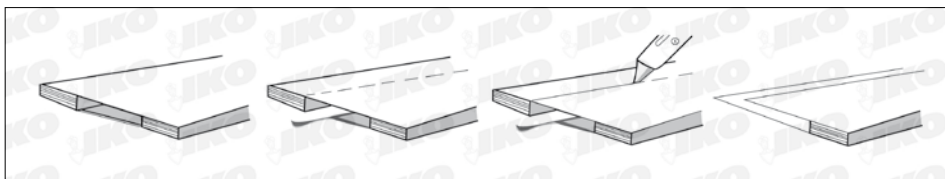


Odvětrávač je správně namontován, jestliže dolní styčná plocha odvětrávače spočívá na střeše a doléhá ke krytině, přičemž je vrchol lehce zaoblený.

18.9. Návod montáže odvětrávače mimo vrchol

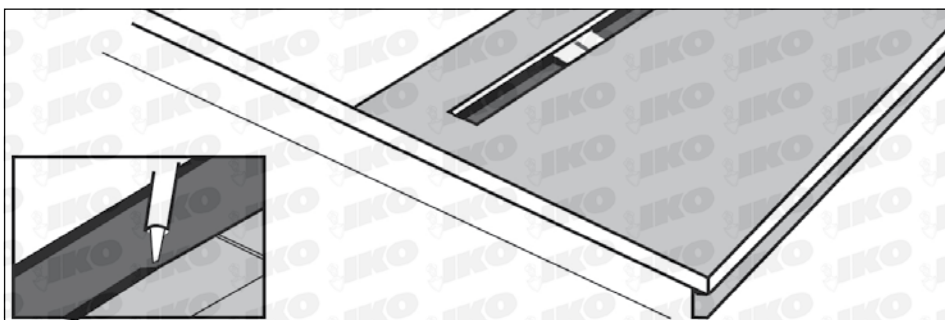
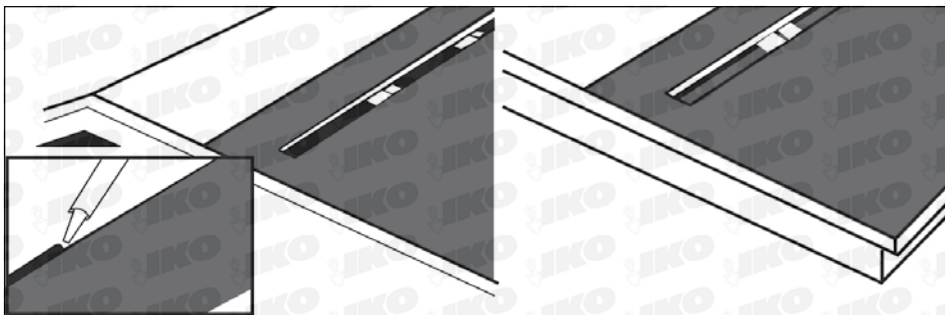
18.9.1. Příprava odvětrávače

Z celé jedné strany odvětrávače **IKO Armourvent® Multi Plus** sloupněte 7,5 cm hydroizolační membrány. Pomocí univerzálního nože odřízněte 7,5 cm vlnité vzduchové zábrany na celé jedné straně odvětrávače.



18.9.2. Přiváděcí a odváděcí větrací otvory

Vyřízněte vodorovný 2 cm otvor v záklopu, kde požadujete ventilaci. Na každém konci otvoru musí být ponecháno minimálně 15 cm neproříznutých. Na záklop položte podkladní pás a ořízněte ho u otvoru. Okraje podkladního pásu utěsňte.

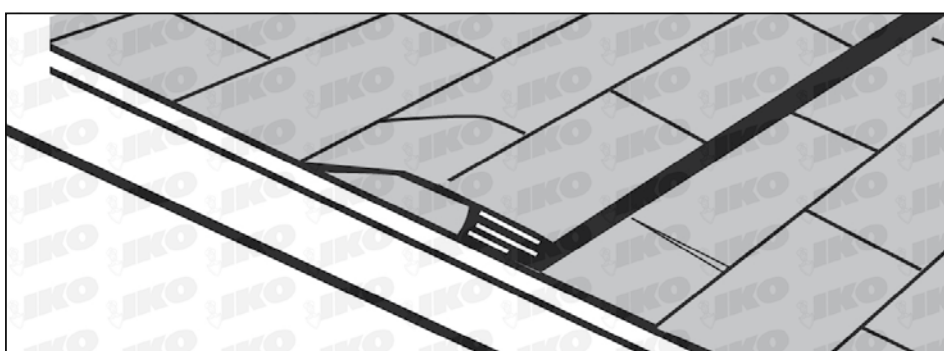
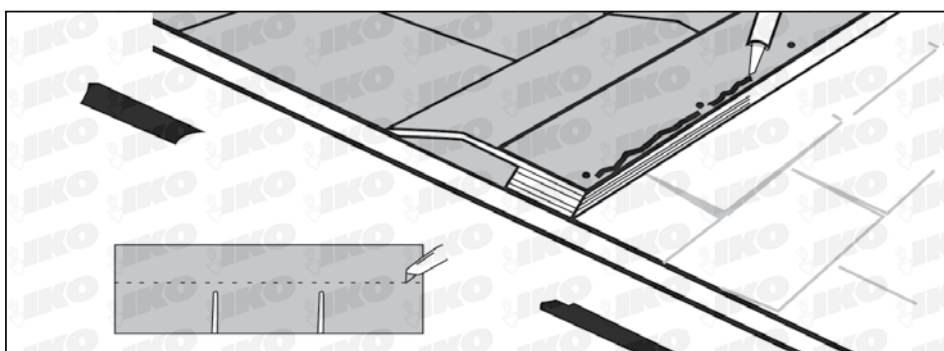
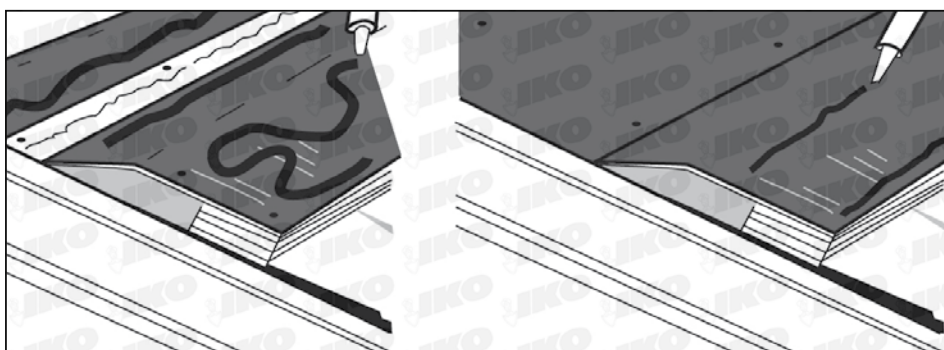
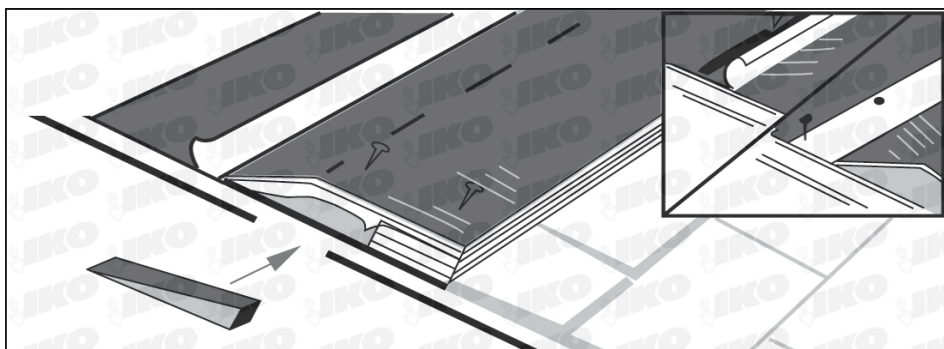


18.9.3. Montáž šindelů

Připevněte šindele, přilepte jejich horní okraje pomocí **IKO Shingle Stick®** a ořízněte šindele u otvoru.

18.9.4. Montáž odvětrávačů

Namontujte IKO **Armourvent® Multi Plus** podél otvoru se zbývajících 7,5 cm vlnité vzduchové zábrany umístěného přibližně 2,5 cm pod ventilačním otvorem. Přitlučte roli, začněte od předního konce přes střed po druhý konec přes 7,5 cm vlnité vzduchové zábrany. Dbejte na to, aby byla hydroizolační membrána pevně napnutá a naneste proužek IKO Shingle Stick® 11,5 cm nad otvor, pod hydroizolační membránu. Přibijte přes plastovou koncovku a hydroizolační membránu do záklopu. Namontujte pěnové koncovky.



18.9.5. IKO Shingle Stick®

Naneste proužek IKO Shingle Stick® na přední hranu **IKO Armourvent®Multi Plus**. Naneste IKO ShingleStick® na a za odvětrávač. Na odvětrávač namontujte podkladní pás (minimálně 40 cm). Podkladní pás pokládejte od odvětrávače k hřebenu. Na přední okraj podkladu naneste proužek IKO Shingle Stick®.

18.9.6. Odstranění šindelových tabulí

Pomocí univerzálního nože odstraňte šindelové tabule. Přitlučte tuto startovací řadu. Hřebíky by měly proniknout do dřevěného střešního záklopu alespoň do hloubky 1,5 cm. Na přední hranu startovací řady naneste proužek IKO Shingle Stick®.

18.9.7. Pokládka šindelů

Na odvětrávač namontujte minimálně jednu řadu šindelů, překrývajících se na horní části startovací řady.

ARMOURVENT® MULTI JE VÍCEÚČELOVÝ:

- K dispozici jsou 2 velikosti pro všechny typy šindelů IKO
- Možnost použití pro širokou škálu šikmých střech
- Lze ho použít pro ventilaci v hřebenech, nárožích, podhledech a mimo vrchol

ARMOURVENT® MULTI LZE INSTALOVAT VELMI RYCHLE:

- Role lze rozřezat do požadované délky
- Snadná manipulace
- Nejsou potřeba žádné zvláštní nástroje
- Snadný způsob připevnění
- Nepřerušovaná montáž

ARMOURVENT® MULTI JE CENOVĚ VÝHODNÝ:

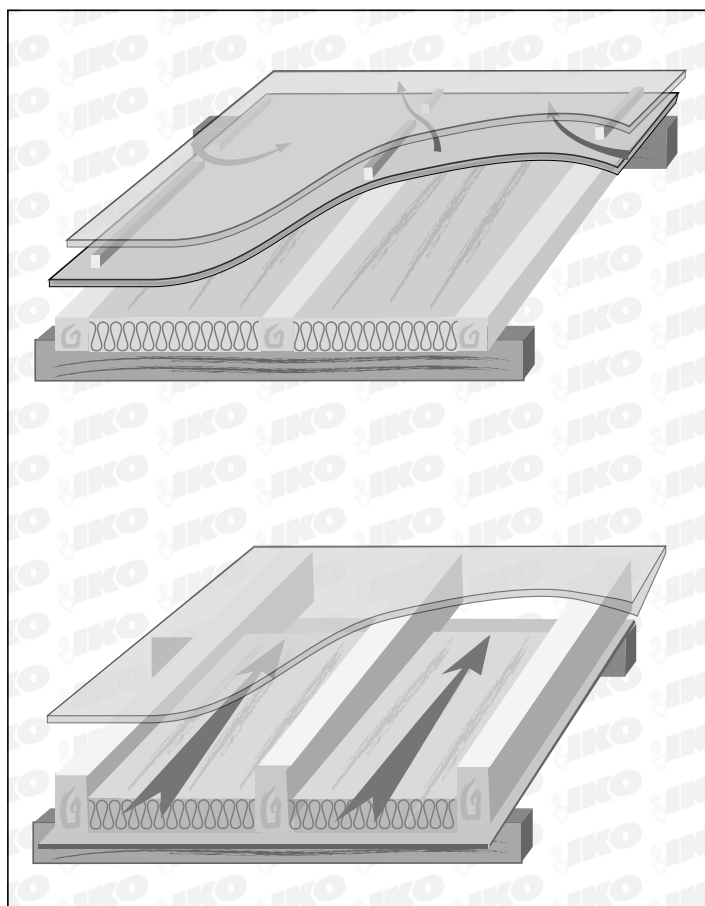
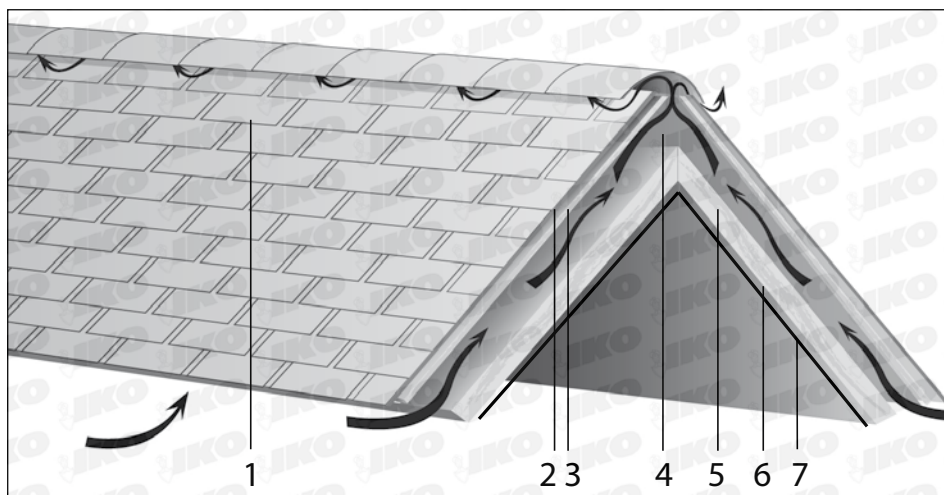
- Stačí vytvořit méně otvorů
- Velmi rychlá montáž

ARMOURVENT® MULTI JE VYSOCE PEVNÝ MATERIÁL:

- Nepraská při přibíjení

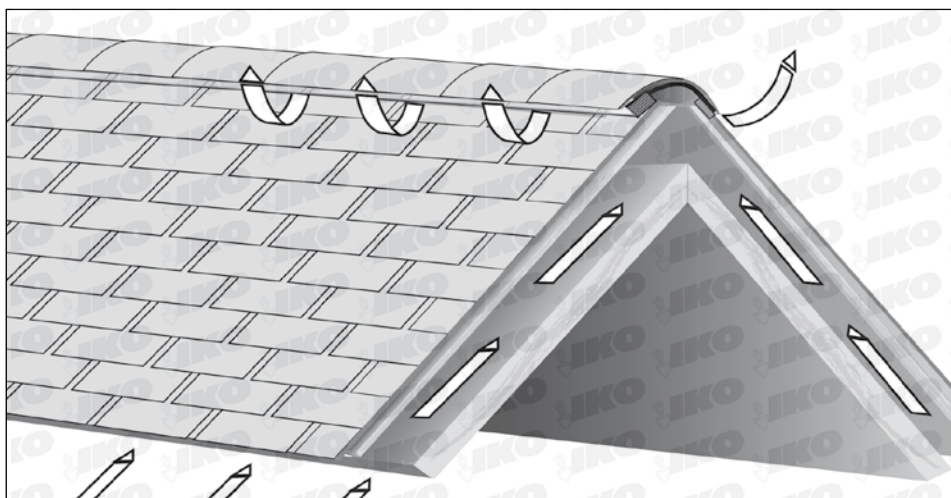
18.10. Výstavba větrané šindelové střechy

1. IKO šindele
2. IKO podkladní pás
3. Střešní záklop
4. Odvětrané vzduchové otvory
5. Izolace
6. Parotěsná zábrana
7. Podhled

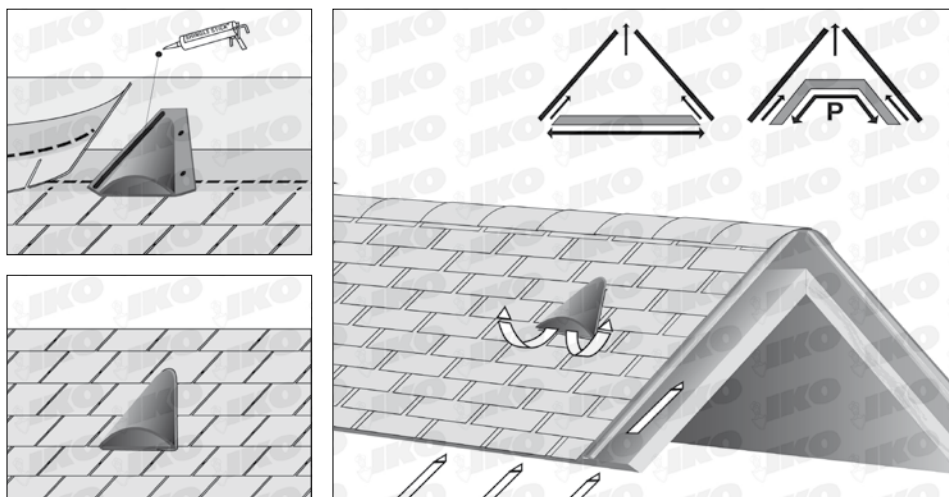


19. MONTÁŽ ODVĚTRÁVACÍHO PÁSU IKO ARMOURVENT® RIDGE

Položte šindele až k hřebeni. Odřízněte podkladní pás cca 15 cm od vrcholu hřebene. V hřebeni vyřízněte otvor. Zajistěte, aby IKO Armourvent® Ridge překrýval hřebíky v šindelích pod nimi. Zatlučte IKO Armourvent® Ridge dostatečně dlouhými korozi odolnými hřebíky. Hřebenové šindele, které následně překryjí IKO Armourvent® Ridge musí být také dostatečně dlouhé a korozi odolné.



20. MONTÁŽ ODVĚTRÁVAČŮ IKO ARMOURVENT® STANDARD A SPECIAL



Odvětrávací otvory v záklopu jsou stejně velké jako vnitřní otvor IKO Armourvent® Standard/Special. Umístěte a přilepte IKO Armourvent® Standard/Special tak, že budou překrývat hřebíky v poslední řadě šindelů pod nimi.

Hřebíky přichyťte odvětrávače pouze v těch místech, ve kterých budou následně překryty šindelí. Konce šindelů doléhající na IKO Armourvent® Standard/Special přilepte asfaltovým tmelem.

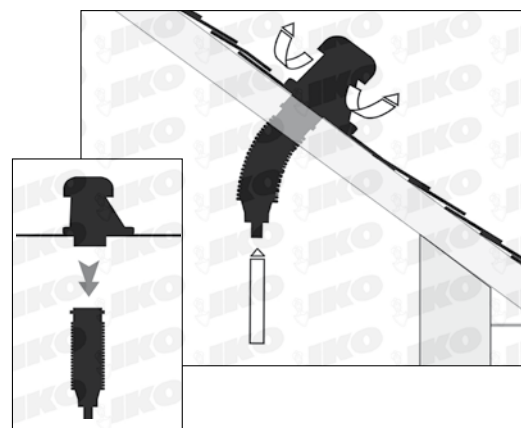
21. MONTÁŽ IKO ARMOURVENT® SANITARY

21.1. Příprava otvorů

Vyřízněte otvor ve střeše plochy (kulatý otvor o průměru 150 mm), který bude sloužit pro vývod roury sanitárního/kanalizačního odvětrávače IKO Armourvent® Sanitary (průměr 110 mm). Položte podkladní pás na záklop a šindele až k otvoru.

21.2 Montáž IKO Armourvent® Sanitary

Nejdříve spojte Flexi rouru s rourou, kterou budete odvádět kanalizaci, tím že zaříznete Flexi rouru na průměr 50, 70 nebo 100 mm. Pokud je průměr roury 110 mm, můžete napojit rouru na IKO Armourvent® Sanitary bez použití Flexi roury. Poté připojte IKO Armourvent® Sanitary k Flexi rouře. Přilepte IKO Armourvent® Sanitary pomocí IKO Shingle Stick® nebo IKO Plastal Stick® a poté ještě přichyťte odvětrávač hřebíky do záklopu tak, aby hřebíky poslední řady šindelů byly překryty odvětrávačem.



21.3. Pokládka šindelů

Položte šindele a přilepte je na všech stranách IKO Armourvent® Sanitary.

22. RENOVACE

22.1. Úvod

Renovace starých šindelových střech je většinou jednoduchá a cenově nenáročná práce, pokud se používají asfaltové šindele IKO v kombinaci s doporučenými postupy. Materiálové náklady nejsou tím hlavním nákladem; odpad, odřezky a náklady na práci jsou většinou daleko vyšším nákladem. Před započítáním jakýchkoliv prací zkontrolujte, zda stávající původní vrstva šindelů může zůstat na střeše. V závislosti na lokálních normách mohou být na střeše položeny až tři vrstvy šindelů, před tím, než je nutné je odstranit.

Zásadní význam mají:

- Struktura stávající střešní konstrukce musí být dostatečně pevná, aby unesla další vrstvu šindelů. Celkový povrch střechy musí být rovný.
- V případě, že střešní plášť vykazuje nerovnosti, je potřeba je vyrovnat.
- V případě nutnosti zpevněte záklop pomocí hřebíků.
- Je možné znovu překrývat i šindele, které nejsou ještě zcela zastaralé, např. pokud si majitel přeje změnit barvu šindelů.
- Doplněte chybějící šindele nebo tabule šindelů v původním plášti, přitlučte vlnící se šindele, aby byla střecha rovná.

Dodatečně:

- Nahradte nebo opravte shnilé dřevěné desky v záklopu, poničené komíny a plechování, popř. dodejte nové plechování, pokud je to nutné.
- Zkontrolujte odvětrání střechy, zajistěte, aby odvětrání bylo dostatečné pro renovovanou střechu (viz. „Studená“ nebo Teplá“ střecha).

Vyberte nejlepší produkt pro nejlepší funkčnost střechy: některé typy šindelů mohou lépe „schovat“ možné nerovnosti stávajícího střešního pláště. V případě staré a opoužívané šindelové střechy je nejlepší variantou dvouvrstvý laminovaný šindel IKO Cambridge Xpress®. Pokud je stávající plášť dostatečně rovný, můžete taktéž použít šindele z řady IKO Monarch®.

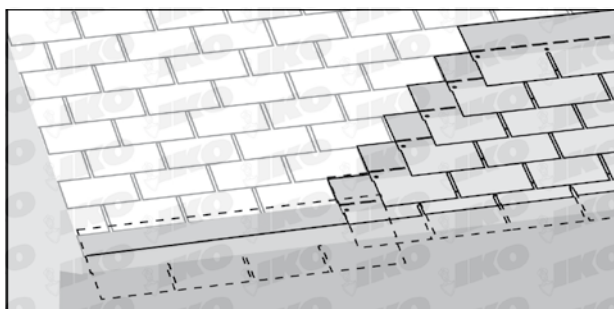
22.2 „Studená“ nebo „Teplá“ střecha

U renovovaných střech, u kterých je nutné dodání nebo zvýšení tepelné izolace (např. kvůli lokálním nařízením) a u kterých není možné střešní plášť odvětrat (díky střešním detailům, střešní struktuře, pokud to lokální nařízení povolují): je možné použít pouze APP modifikované šindele IKO Monarch®, které se zatloukají přímo do izolace (např. PIR). Takovýto typ zateplené střešní konstrukce zabraňuje odvětrávání prostoru pod střechou a zároveň udržuje šindele, které jsou instalovány přímo na izolaci ve vyšší teplotě. Zvyšování teploty může mít neblahý vliv na asfaltový potah šindele. To snižuje ohebnost a životnost, což znamená snižování očekávané životnosti šindelů. S těmito extrémními podmínkami se budou schopné vypořádat pouze APP modifikované šindele IKO Monarch®.

22.3. Požadavky pro pokládku

Zkontrolujte celou střechu a odstraňte případné chyby před samotnou renovací střechy. Stávající střecha musí být suchá a proschlá, neboť vlhkost ve střeše může podstatně zkrátit životnost celé střechy. Odstraňte ze střechy mech a lišejníky. Na stávající střechu nepokládejte žádné podkladní pásy. Nárožní a hřebenové šindele musí být odstraněny, nové se instalují až po pokládce nové vrstvy šindelů. Zajistěte, aby hřebíky byly dostatečně dlouhé pro dostatečné ukotvení šindelů. Pro přichycení nárožních a hřebenových šindelů budou potřeba ještě delší hřebíky. Pokud bude možné, vyměňte staré plechování za nové. Veškeré vstupy do střechy musí být vyjmuty ze stávajícího pláště a znovu nainstalovány do nového pláště. Berte v potaz, že některé techniky pokládky vyžadují více materiálu než jiné.

22.4. Techniky pokládky



Metoda Nesting: minimalizuje nerovnost tím, že se nové šindele zarovnávají na spodní konce stávajících šindelů.

Tip:

Vyzkoušejte, že nové šindele zapadají do stávajících vrstev šindelů, předtím, než se pro tuto metodu rozhodnete. Stávající expozice rozhoduje o tom, jaká část nových šindelů bude viditelná.

Začněte startovací řadou. Odřízněte tabule a zarovnejte startovací řadu s původním ukončením šindelů u okapové hrany. Uřízněte kousek vrchní části šindele tak, aby zbytek byl stejně vysoký jako expozice první řady starých šindelů a šindele k sobě dobře doléhaly a vytvářely rovný podklad. Tato startovací řada se instaluje tak, aby samolepící body byly podél okapové hrany (startovací řada slepí u okapové hrany šindele, které budou instalovány následně a zároveň zajistí vyrovnání první řady, čímž budou následující šindele instalovány na rovný podklad). U této startovací řady odřízněte polovinu tabule, takže vertikální spoje nejsou ve stejné úrovni s následující první řadou, což by způsobilo zatékání.

Při pokládání první řady zarovnejte šindel nahoře s původní druhou řadou šindelů a odřízněte takové množství z tabulí, aby šindel lícoval na okapové hraně se startovací řadou. Techniku Nesting lze bez problémů použít u překrytí pravouhlých tvarů pravouhlými (např. třítabulový či čtyřtabulový šindel čtyřtabulovým), všechny tvary lze univerzálně překrýt šindelem IKO Cambridge Xpress®, nezávisle na tvaru původního šindele.

Od druhé řady již používáme celé šindele, a pokračujeme stejně, jako když pokládáme novou střechu. Šindele vždy zarovnáme nahoře s původním šindelem. V každé řadě vertikálně odřezáváme polovinu tabule prvního šindele, abychom neměli konce obou řad ve stejné úrovni. K upevnění šindele použijte 4 hřebíky, které se umísťují 16 mm nad výseky mezi tabulemi a na bocích cca 25 mm od konce boční strany. Vzhledem k tomu, že hřebíky musí projít všemi spodními vrstvami šindelů až na střešní záklop, doporučujeme použít o něco delší hřebíky, než je běžné. Druhou a každou další řadu zkrátte vertikálně o 25 cm, popř. o půl tabule oproti spodní řadě.

Přestože expozice tabulí v první řadě bude kratší než v ostatních řadách, nemějte obavy, protože rozdíl nebude při pohledu zezdola vidět.

Pokládka hřebene a nároží

Jednotlivé části hřebene se získají jednoduše ze základních šindelových listů. V tomto případě odstraňte před pokládkou staré šindele; v této části střechy nesmí být dvojitě překrytí! Pro šindele Superglass®-Biber a Victorian® použijte pravouhlé šindele ve stejných barvách pro pokrytí nároží a hřebenů. Pro šindele Cambridge Xpress® použijte Superglass® v odpovídajících barvách.

Úžlabí:

Úžlabí nejprve vypodložte asfaltovým pásem do roviny výše původních šindelů na obou stranách úžlabí tak, aby bylo v rovině s původně instalovanými šindeli a nevznikali následně viditelné „skoky“ po instalaci nových šindelů. Tím bude připravena plocha pro pokládku úžlabního pásu, či plechu, popř. pro instalaci proplétaného úžlabí. Úžlabí instalujte jako byste instalovali úžlabí nové šindelové střechy. Přestože expozice tabulí v první řadě bude kratší než v ostatních řadách, nemějte obavy, protože rozdíl nebude při pohledu zezdola vidět.

Pokládka nároží a hřebenů je jednoduchá. Je třeba nejprve odstranit staré hřebenové díly. Pak pokládáme šindele z obou stran až do kraje hřebene/nároží. Nové vrchní hřebenové díly si vytvoříte tak, že seříznete z šindelového plátu díl odpovídající jedné tabuli. Mírně zařízněte, aby byla užší než tabule přečnávající (na té polovině, která je skrytá).

Odvětrávání:

Pokud jsou stávající odvětrávače v dobrém stavu, mohou být opět použity.

Oplechování:

Je třeba věnovat pozornost při použití stávajícího oplechování (olovo, zinek, měď, ...). U kovových oplechování (používají se plechové tabulky o 90°) na kolmé stěny (týká se i komínů) je nutno pokračovat v zarovnávání horní hrany nových šindelů oproti spodní hraně starých šindelů. Uřízněte nový šindel cca 6 mm od stávajících oplechování a podlepte tmelem **IKO Shingle Stick (IKO Plastal Stick®)** posledních 7,5 cm těchto šindelů (nad oplechování).

Mezeru 6 mm mezi šindelem a ohybem oplechování vyplňte plastickým cementem a zahřejte hořáčkem nebo horkovzdušnou pistolí.

Jsou-li větrací komíny v pořádku, mohou být používány i nadále.

Jak postupovat:

Odstraňte staré šindele kolem odvětrávače tak, abyste jej mohli odstranit ze střechy. Překryjte vzniklou mezeru novými šindeli, vyřízněte nový ventilační otvor a nainstalujte odvětrávač zpět.

Položte nové šindele až k odvětrávací a překryjte montážní desku šindeli.

V případě, kdy není možné použít metodu „Nesting“ je možné vždy použít metodu „Bridging“. Na stávající šindelovou střechu, která je v rovině, se položí podkladní pás IKO Armourbase Pro a následně se instalují šindele jako na novou střechu. Podmínky pro pokládku v úžlabí, na hřebenech a nárožích, kolem plechování a odvětrání platí u metody „Bridging“ stejně jako u metody „Nesting“.

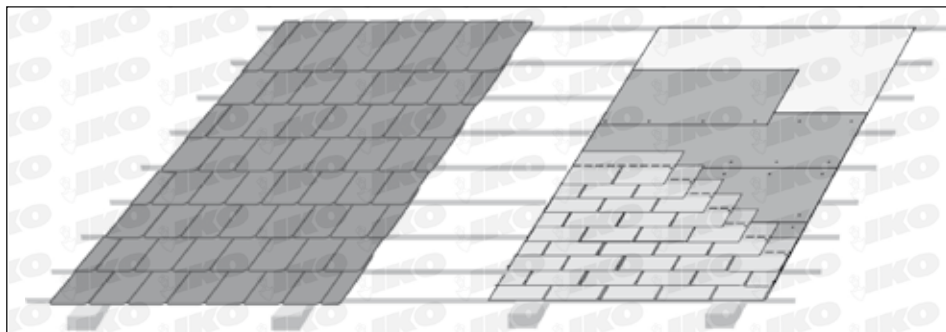
22.5. Renovace původní nešindelové střechy na střechu šindelovou

22.5.1. Renovace původní břidlicové střechy na střechu šindelovou

Odstraňte břidlice. Odstraňte háčky. Zkontrolujte kvalitu latí. Pokud je kvalita latí v pořádku, můžete na latě položit nový dřevěný záklop (přichytit hřebíky či přišroubovat). Pokud je kvalita latí nedostatečná, vyměňte latě a nainstalujte na nové latě dřevěný záklop. Poté můžete pokládat šindele.

Nechte pod záklopem mezi latěmi odvětrávací mezeru. Odvětrávací mezera mezi tepelnou izolací a záklopem musí být široká cca 4 až 6 cm. Vzduch musí být nasáván u okapové hrany, proudit celou odvětrávací mezerou a být odváděn ve hřebeni střechy. Proudění vzduchu mezi prostory pro nasávání a odvádění vzduchu nesmí být přerušeno (izolací nebo trámy), aby docházelo k ventilaci celé střechy.

Šindele jsou lehká střešní krytina s hmotností cca 11 kg/m². Přesto vždy nechte zkontrolovat profesionálem, zda střešní konstrukce unese dřevěný záklop (maximum 4 kg/m²), podkladní pás a šindele.

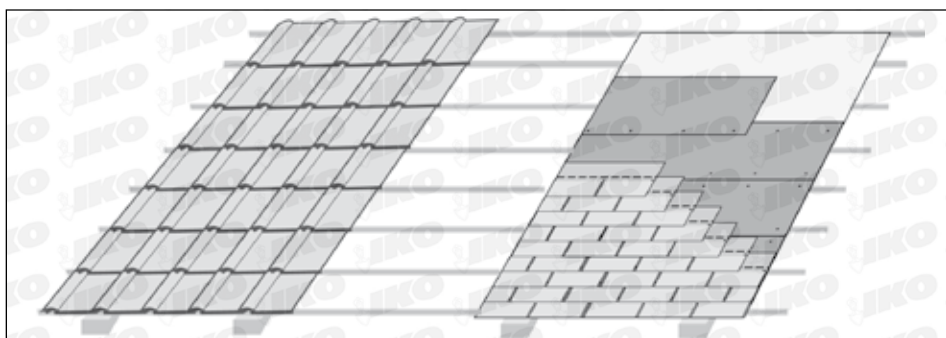


22.5.2. Renovace původní střechy **pokryté latěmi** na střechu šindelovou.

Zkontrolujte kvalitu latí. Pokud je kvalita latí v pořádku, můžete na latě položit nový dřevěný záklop (přichytit hřebíky či přišroubovat). Pokud je kvalita latí nedostatečná, vyměňte latě a nainstalujte na nové latě dřevěný záklop. Poté můžete pokládat šindele.

Nechte pod záklopem mezi latěmi odvětrávací mezeru. Odvětrávací mezera mezi tepelnou izolací a záklopem musí být široká cca 4 až 6 cm. Vzduch musí být nasáván u okapové hrany, proudit celou odvětrávací mezerou a být odváděn ve hřebeni střechy. Proudění vzduchu mezi prostory pro nasávání a odvádění vzduchu nesmí být přerušeno (izolací nebo trámy), aby docházelo k ventilaci celé střechy.

Šindele jsou lehká střešní krytina s hmotností cca 11 kg/m². Přesto vždy nechte zkontrolovat profesionálem, zda střešní konstrukce unese dřevěný záklop (maximum 4 kg/m²), podkladní pás a šindele.

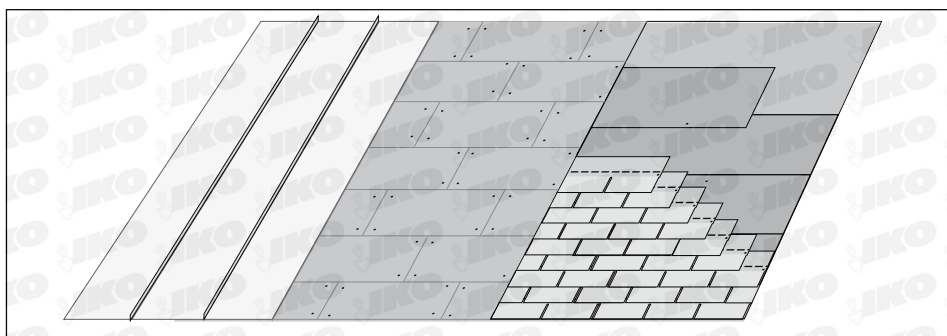


22.5.3. Renovace původní **plechové střechy** na střechu šindelovou

Odstraňte staré kovové pláty. Odstraňte hřebíky, či šrouby, kterými byla stará plechová krytina přichycena. Zkontrolujte kvalitu stávajícího dřevěného záklopu. Pokud je kvalita dřeva v pořádku, mohou být šindele instalovány. Pokud je kvalita dřevěného záklopu nevhodná, je nutné odstranit dřevěný záklop a veškeré poškozené části střechy a nahradit je novými. Poté můžete instalovat šindele.

Nechte pod záklopem mezi latěmi odvětrávací mezeru. Odvětrávací mezera mezi tepelnou izolací a záklopem musí být široká cca 4 až 6 cm. Vzduch musí být nasáván u okapové hrany, proudit celou odvětrávací mezerou a být odváděn ve hřebeni střechy. Proudění vzduchu mezi prostory pro nasávání a odvádění vzduchu nesmí být přerušeno (izolací nebo trámy), aby docházelo k ventilaci celé střechy.

Šindele jsou lehká střešní krytina s hmotností cca 11 kg/m². Přesto vždy nechte zkontrolovat profesionálem, zda střešní konstrukce unese dřevěný záklop (maximum 4 kg/m²), podkladní pás a šindele.

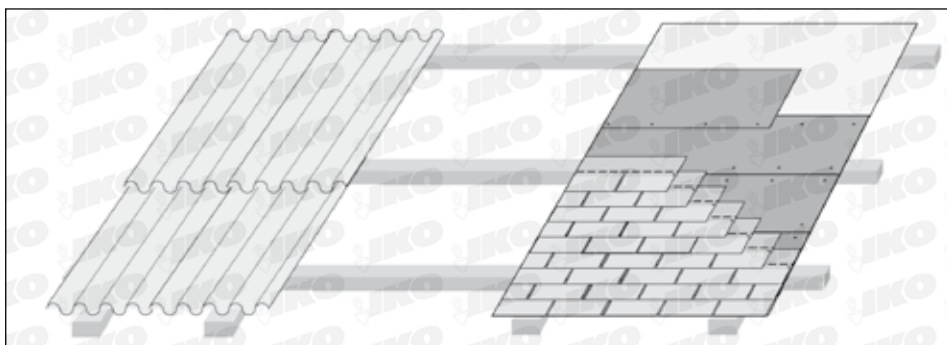


22.5.4. Renovace původní střechy z vlnité krytiny na střechu šindelovou

Odstraňte starou střešní krytinu z vlnité krytiny. Odstraňte hřebíky, či šrouby, kterými byla stará vlnitá krytina přichycena. Zkontrolujte kvalitu stávajícího dřevěného záklopu. Pokud je kvalita dřeva v pořádku, mohou být šindele instalovány. Pokud je kvalita dřevěného záklopu nevhodná, je nutné odstranit dřevěný záklop a veškeré poškozené části střechy a nahradit je novými. Poté můžete instalovat šindele.

Nechte pod záklopem mezi latěmi odvětrávací mezeru. Odvětrávací mezera mezi tepelnou izolací a záklopem musí být široká cca 4 až 6 cm. Vzduch musí být nasáván u okapové hrany, proudit celou odvětrávací mezerou a být odváděn ve hřebeni střechy. Proudění vzduchu mezi prostory pro nasávání a odvádění vzduchu nesmí být přerušeno (izolací nebo trámy), aby docházelo k ventilaci celé střechy.

Šindele jsou lehká střešní krytina s hmotností cca 11 kg/m². Přesto vždy nechte zkontrolovat profesionálem, zda střešní konstrukce unese dřevěný záklop (maximum 4 kg/m²), podkladní pás a šindele. Je možné, že budete muset přidat několik kroků pro zpevnění střešní konstrukce.



23. POKLÁDKA NA BETON

23.1. Všeobecné zásady

- Šindele pokládejte dle návodu. Šindele pokládejte postupně, diagonálně směrem nahoru.
- Na viditelně navazujících částech střechy nelze používat šindele s rozdílnými šaržemi (s výjimkou šindelů určených pro startovací řadu či hřeben) z důvodu barevné homogenity. Výrobní šarže je definována čtyřmístným číslem, které je umístěno na zadní straně každého šindele.
- U šindelů jsou obvyklé barevné odchylky. Nejedná se o výrobní chybu. Pro zajištění co nejmenších barevných rozdílů je nutno promíchat šindele z různých balení.
- Nestohujte šindele na střeše!
- Plochy pokryté jedním balíkem uvedené v informačních materiálech platí pro základní překryv šindelů pro sklony střechy nad 25°. Se snižujícím se sklonem se přesah zvyšuje. Šindele lze použít pro střechy se sklonem od 85° níže (výjimku tvoří ArmourShield, DiamantShield a BiberShield, které lze pokládat i na kolmé plochy se sklonem 90°), přičemž spodní hranice je dána tvarem šindele, nikdy však není pod 15°.
- Při aplikaci neodtrhujte lepicí pásku na spodní straně šindelů.
- U samolepivých šindelů ArmourShield®, BiberShield®, DiamantShield® je nutné odstranit ochranou fólii!
- Termobody nanesené na šindele z výrobního závodu se aktivují během působení tepla a slunečního záření. Ruční dodatečné podlepení šindelů je nutné při chladném počasí, při aplikacích šindelů u kolmých sklonů a v oblastech se silnými větry. Asfaltové tmely pro ruční lepení musí být schváleny firmou IKO z důvodu vzájemné kompatibility se šindeli.
- Ohněte balíky před otevřením pro jednodušší oddělování jednotlivých šindelů.
- Pozor: Během horkého počasí nechoďte na střeše po položených šindelích, neboť se tím mohou poškodit. Tento problém mohou pomoci vyřešit pokrývačské lávky.
- Neskladujte palety se šindeli přímo na slunci, nevystavujte dešti. Nepokládejte balíky přímo na zem (vždy na paletách). Jejich počet na sobě nesmí překročit počet balíků na plné paletě (17). Nikdy nestohujte palety na sobě. Při pokrývání střech za chladnějšího počasí (vždy však nad 5°C) uchovat šindele, podkladní pásy i asfaltový tmel alespoň jeden den před použitím v teple.
- Při skladování musí stát podkladní, úžlabní či hydroizolační pásy svinuté na kruhových základnách jako komíny.

23.2. Záklop

Střešní konstrukce musí být projektována a vytvořena tak, aby zajistila funkčnost a dlouhodobou trvanlivost, musí být dostatečně pevná, rovná, nesmí se prohýbat vlastní tíhou, bez problémů musí vydržet vlastní tíhu pokrývačů a krytiny. Záklop musí být vytvořen z kvalitního betonu (cement/písek = 1/3). Pro lepší povrch můžete na záklop nanést 25mm silný povrch malty, do kterého je možné zatloukat hřebíky.

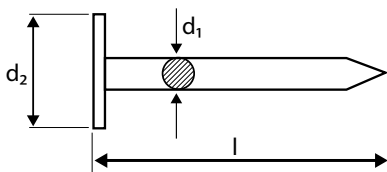
23.3. Okapnice

Okapní a závětrné lišty pro střechu musí být vytvořeny z korozi odolného materiálu.

23.4. Úžlabí

Existují tři metody pokládky šindelů do úžlabí: otevřené, proplétané a jednostranně zaříznuté úžlabí.

23.5. Přitloukání hřebíků & tmelení



Příklad: IKO-hřebík do betonu

Používejte pouze nerezavějící ocelové hřebíky (např. zároveň pozinkované) o délce 25 mm (l) a průměru hlavy (d2) 9 mm. Tloušťka hřebíku by měla být (d1) 3,5 mm a tělo hřebíku by mělo být zdrsňeno. Maximální tloušťka hlavy hřebíku by měla být 0,7 mm.

Správné přitloukání hřebíků je základním požadavkem pro správnou funkčnost střechy (hřebíky by měly být zatlučeny do střechy cca 19 mm). Zatlukejte hřebíky rovně do záklopu. Nezatlukejte hlavičku šindele až do povrchu šindele, čímž by se povrch šindele poškodil.

Zatlukejte hřebíky 2,5 cm nad šindelové výřezy a 2,5 cm od okrajů.

Množství nutných hřebíků dle typu šindele a sklonu střechy naleznete v kapitole týkající se spotřeby materiálu.

Upozornění: U sklonů nad 60° a v oblastech s nepříznivými momentálními či celoročními klimatickými podmínkami (vítr, teplota) je třeba použít více hřebíků a šindele podlepit tmelem IKO Shingle Stick® nebo IKO Plastal Stick®. Při pokládce v chladném počasí, v prašném prostředí nebo ve stinných místech je taktéž nutné použít asfaltový tmel. V oblastech s častými a silnými větry by mělo být asfaltovým tmelem podlepeno minimálně posledních pět vrchních řad šindelů. Asfaltový tmel by měl být použit v množství, u něhož skvrna nepřekračuje průměr 25 mm.

U šindelů Cambridge Xpress® slouží křídlová čára na horní straně šindele jako linka pro zatloukání hřebíků.

23.6. Hřeben a nároží

Nárožní a hřebenové šindele se mohou nařezat ze šindelů. Nařežte obdélníkové šindele a šindele ve tvaru diamantu na jednotlivé díly podle výřezů (viz. 16.4).

V chladném počasí skladujte šindele a především šindele pro hřebeny a nároží ve vyhřívané místnosti. Hřeben střechy přibíjejte 16 cm od konce tabule šindele a 2,5 cm z každé strany. Začněte na straně hřebene protilehlé směru převládajících větrů.

Při pokládce šindelů Cambridge Xpress® je nutné zhotovovat šindele pro hřeben a nároží ze šindelů Superglass®.

Při pokládce šindelů Superglass®-Biber je nutné zhotovovat šindele pro hřeben a nároží ze šindelů Superglass®-3 Tab.

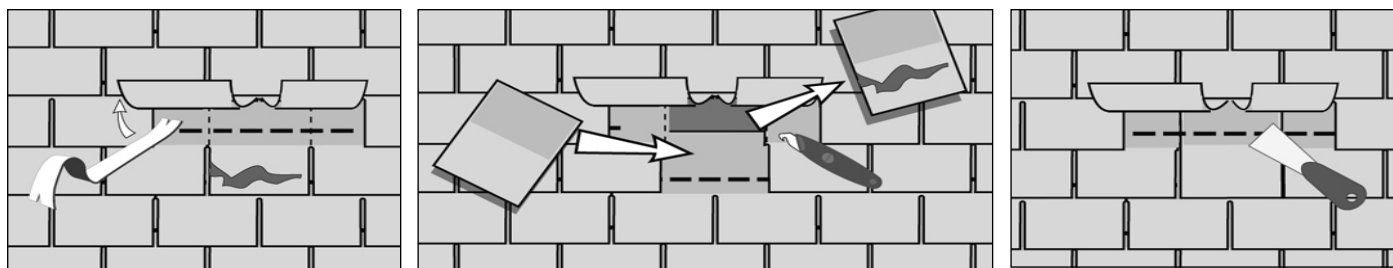
Při pokládce šindelů Victorian® a BiberShield® (tvar bobrovka) je nutné zhotovovat šindele pro hřeben a nároží ze šindelů Armourglass®.

24. OPRAVY ŠINDELŮ

Vyměňujte šindele stejného typu, barvy a hmotnosti jako byly původní šindele použité na střeše, pokud je to možné. Barva původních šindelů nemusí být naprosto stejná s novými šindeli vzhledem ke změnám barev způsobených počasím.

24.1. Výměna jedné či dvou tabulí šindelů

Opatrně nadzvedněte překrývající horní šindel a vyřízněte poškozenou část šindele. Dávejte pozor, abyste nepoškodili podkladní pás. Vyřízněte minimálně celou tabuli a nahradte ji novou, kterou přilepíte asfaltovým tmelem a přitlučete hřebíky.

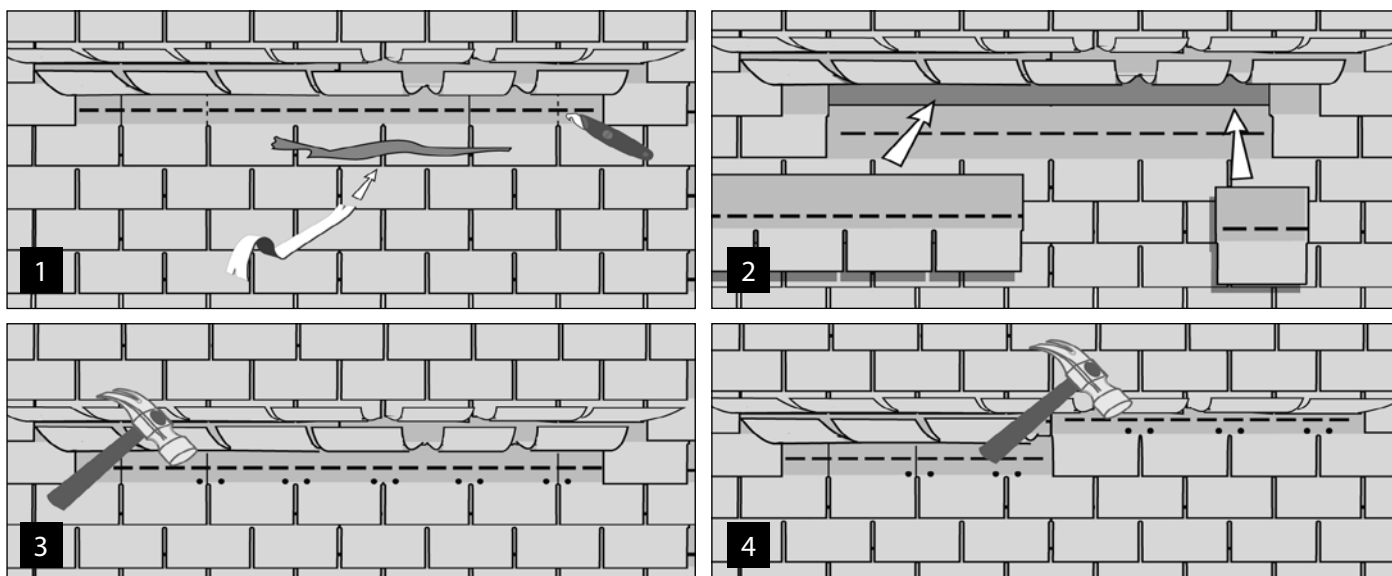


24.2. Výměna většího množství šindelů

Opatrně vytáhněte hřebíky a odstraňte poškozené šindele. Vytáhněte hřebíky ze šindelů ležících nad poškozenými šindele. Pro jednodušší manipulaci bude lepší, když se opatrně rozlepí samolepivé body pomocí špachtle, čímž se předejde možným poškozením šindelů ve vyšších řadách.

Nahradte spodní šindele dle standardního postupu. Podsuňte poslední řadu nahrazených šindelů pod vrchní řadu původních nepoškozených šindelů a zabijte je hřebíky. V některých případech bude nutné zaříznout vrchní okraj šindelů tak, aby se vešly do své pozice.

Nahradte hřebíky ale ne do původních otvorů, protože by nedržely šindele. Překryjte hřebíky asfaltovým tmelem IKO Shingle Stick® nebo IKO Plastal Stick®.



24.3. Odstranění poškozených šindelů

Podobně jako jiné střešní krytiny, šindele mohou být poškozeny při velmi nepříznivých podmínkách jako silná vichřice, kroupy či spadení větví okolních stromů. Jak budeme postupovat při jejich výměně? Nejlépe brzy zrána, kdy teplota je dostatečně nízká a speciálně upravený bitumen tvořící termobody je ještě křehký, nalomte termobody držící spodní část šindelů pohromadě delší špachtlí. Pomocí speciálního zahnutého páčidla „Prybar“, na konci dostatečně kónicky ztenčeného a s výřezem pro vytažení hřebíku za hlavičku, vytáhněte hřebíky z poškozeného šindele a šindele nad ním. Vytáhněte poškozený šindel a zaměňte jej za nový. Pak znovu zatlučte hřebíky do správných pozic (nezapomeňte na horní šindel) a případně použijte tmel.

25. PÉČE O STŘECHU

Správně položená šindelová střecha IKO zaručí ochranu střechy po desítky let. Přesto je potřeba dodržovat několik zásad ...

- Nikdy nenatírejte šindele barvou nebo jiným nátěrem, abyste změnily jejich barvu, nebo dodali střeše „nový vzhled“. Střechu můžete jednoduše překrýt novou vrstvou šindelů.
- Udržujte plochu střechy a okapy čisté, aby mohla být voda bezproblémově odváděna.
- Nikdy nenechávejte, aby voda z vrchní částí střechy skapávala, či stékala přímo na část střechy pod ní. Vodu vždy svěďte do okapů.
- Zastříhávejte stromy, aby větve neničili střešní povrch. To zároveň zaručí sušší střechu, která nebude podporovat vznik řas, mechů a lišejníků.
- Nenechávejte růst popínavé rostliny na střeše.
- Při odstraňování sněhu nebo ledu z úžlabí nebo jiných střešních ploch věnujte pozornost, aby nedošlo k poškození střechy a střešního pláště. Pro vlastní bezpečnost používejte nářadí s dlouhou násadou. Nikdy nelezte na mokrou či zasněženou střechu.
- Každý rok zkontrolujte celkový stav střechy a snažte se odhalit možné chyby, které mohou vést k průsaku vody, dříve než se tak skutečně může stát.
- Zkontrolujte vnitřní plášť střechy z podkroví pro možné odhalení potenciálních poškození. Plechování jsou místa s největším výskytem možných problémů. Pamatujte si, že v chladnějších oblastech může vznikat kondenzace ve střeše jako důsledek nedostatečného odvětrání podkroví.
- Omezte chození po střeše na minimum, aby se zabránilo možným poškozením střechy. Pokud je potřeba vylézt na střechu kvůli dodatečné montáži solárního panelu, komínu nebo jiného střešního detailu, věnujte velkou pozornost, aby střešní plášť nebyl poškozen.
- K odstranění mechů a lišejníků používejte zahradnickou pumpu, kterou postříkáte střešní plášť. Střechu nedrhňte a nedřete. Nechte postřík působit doporučenou dobu a pak ho spláchněte vodou s malým tlakem. Nepoužívejte vysokotlaké hadice. Tento proces zapříčiní, že bude střecha klouzat. Tento proces je dočasný a mech či lišejník se může po nějaké době opět objevit.

26. KONTROLA DOKONČENÉ STŘECHY

- Nejdříve střechu úplně vyčistěte.
- Odstraňte veškeré nepřichycené šindele, odřezky, hřebíky, prkna nebo odpad, který na střeše zůstal.
- Zkontrolujte, zda se dokonale slepily a nevznikly bublinky na plochách, na kterých byl použit asfaltový tmel. Zkontrolujte, zda se aktivovaly samolepivé body a šindele se spekly dohromady.
- Zkontrolujte správné zatlučení hřebíků.
- Zkontrolujte celkový vzhled střechy a detaily, které mohly být přehlédnuty během pokládky: komínové plechování, nárožní a hřebenové šindele, odvětrávání, vývody sanitárního odvětrání, boční plechování, přesahy, atd.

27. ČASTO KLADENÉ DOTAZY

Proč / kdy mám použít podkladní pás na šindelové střeše?

Podklad pro šindelové střechy je asfaltový pás. Použití podkladního pásu se doporučuje z následujících důvodů: především, všeobecně podkladní pás chrání dřevěný záklop proti zatékání dešťové vody a slouží jako pojistná hydroizolace. Použití podkladního pásu také snižuje vytváření tzv. "rámování", minimalizuje tedy nerovnosti vzniklé nestejnou tloušťkou záklopu. Na sklon menší než 20° důrazně doporučujeme použití podkladního pásu. IKO nabízí různé alternativy pod značkou Armourbase®.

Mohu položit nové šindele na stávající šindele?

Ano, můžete položit nové šindele na stávající šindele. Záleží především na stavu střechy. Jestliže je na střeše jedna vrstva šindelů, které jsou nezvlněné a střecha je v dobrém stavu, pak není nutno stávající šindele odstranit. Ujistěte se u místních úřadů, že stavební předpisy byly dodrženy. Položení nové střechy je dobrou příležitostí ke kontrole ventilace. Dále zda je na střeše dostatečný počet odvětrávačů, které jsou správně umístěny a nejsou blokovány. IKO vyvinulo doporučení pro to, jak pokládat šindel na šindel (metoda Nesting), viz. kapitola Renovace.

Z jakých barev si mohu vybrat?

IKO nabízí celou škálu módních barev.

Tyto barvy si můžete prohlédnout na několika různých typech domů na www.iko.cz v odkazu fotogalerie.

Jak mohu zajistit řádnou funkci šindelů při instalaci v chladném počasí?

Řádnou funkci instalovaných šindelů při chladném počasí lze dosáhnout díky následujícím doporučením: Ujistěte se, že je střecha řádně větrána. Buďte opatrní při manipulaci se šindelí při chladném počasí. Jestliže se nacházíte v místě s mrazivými zimními teplotami, je nutné použít ochranu okapů, aby se snížilo riziko poškození vodou z nahromaděného ledu. Použijte samolepivý podkladní pás, jako například IKO Armourbase STICK. S ním je jednodušší pracovat v chladném počasí. Při chladném počasí ručně přilepte asfaltové střešní šindele pomocí tmelu, který obsahuje elastomerní polymery, jako například IKO Shingle Stick® (tmel na šindele). Při používání hřebenových šindelů, nechte šindele před pokládkou v teple, čímž dosáhnete jejich dostatečné flexibility. Dávejte pozor při chůzi na střeše v zimním období.

Mohou být šindele použity pro každé počasí?

Ano, to je rozhodně jednou z nejpozoruhodnějších výhod šindelů. Mohou být použity pro extrémně chladné počasí (jako za polárním kruhem v Kanadě) a ukázaly se jako výborný materiál pro tropické počasí (jako v Africe nebo Indonésii). Jak vyplývá z našich referencí, šindele IKO byly úspěšně použity na mnoha místech s různým a extrémním počasím.

Jaké uchycení by se mělo použít při pokládce asfaltové šindelové střechy: hřebíky nebo svorky?

Hřebíky jsou jedinou dobrou metodou pro uchycení asfaltových střešních šindelů díky jejich lepší pevnosti udržení. Používejte nerezavějící hřebíky dlouhé 25 mm s průměrem hlavy 10 mm. Dřík musí mít v průměru 3 mm

a musí být opatřen ostrým hrotem. Šindele Cambridge Xpress®, nároží a hřebeny vyžadují hřebíky o délce 30 mm. Nesnažte se šetřit na této položce. Dobré hřebíky jsou důležité, protože zajišťují správné uchycení. IKO nabízí hřebíky, které vyhovují těmto požadavkům.

Následující rady pro uchycení se hodí pro většinu šindelů IKO: (pro podrobnější informace zkontrolujte instrukce pro konkrétní produkt v kapitole Pokládka šindelů). Minimálně se použijí čtyři hřebíky pro šindel. Správně je třeba přibít hřebíky mezi samolepivé body a výřezy mezi tabulemi. U laminovaných šindelů na pomocnou bílou linku.

Hřebíky musí být zatlačeny kolmo a v jedné rovině s plochou šindele, tzn. nesmí vyčnívat nad šindel a nesmí být zatlučen příliš do šindele. Ujistěte se o správném zatlučení hřebíků do záklopu střechy.

Musím ze šindelů odstranit ochrannou pásku?

Ochranná páska na zadní straně šindelů IKO nemusí být odstraněna.

Jediným důvodem, proč je šindel opatřen touto páskou, je zabránit slepení jednotlivých šindelů v balení. Jakmile jsou šindele vyňaty z obalu a jsou správně položeny na střechu, nemá tato páska již žádný účel. Lepidlo, které spojuje šindele dohromady je nanášeno po celé délce šindele a je aktivováno slunečním zářením brzy po pokládce.

Mohou kroupy poškodit šindelovou střechu?

Ve srovnání s jinými střešními materiály je poškození šindelů způsobené kroupami velmi malé. Ale je pravdou, že kroupy mohou poškodit asfaltové střešní šindele. Poškození způsobené kroupami lze rozdělit do dvou skupin: estetické poškození a funkční poškození. Estetické poškození znamená mírnou ztrátu granulí a životnost šindele není obvykle ovlivněna. Funkční poškození je charakterizováno podstatnou ztrátou granulí nebo prasklinou nebo proražením šindele. Funkční poškození může vést ke krátkodobému zatékání nebo ke snížení životnosti šindele. Existuje několik faktorů, které ovlivňují chování šindele při krupobití: velikost a hustota krup. Větší kroupy mohou způsobit větší škody. Stáří šindelů: novější šindele jsou odolnější než starší, protože asfalt není křehký a lépe absorbuje dopadající energii. Úhel krupobití: kroupy dopadající na střechu pod úhlem 90° mohou spíše způsobit popraskání než kroupy dopadající šikmo - ty mohou pouze způsobit ztrátu granulí. Teplota: chladnější počasí může spíše způsobit praskliny, protože asfalt bude více křehký než při teplejším počasí. Stav střechy: pevný záklop na krokách osově ne daleko vzdálených od sebe nabízí lepší ochranu šindelové střechy před krupobitím. Šindele na prohnílených nebo chatrných střechách mohou spíše prasknout.

Čím mohu snížit případnou barevnou nerovnoměrnost?

Pro snížení případné barevné nerovnoměrnosti nepoužívejte šindele s různými výrobními čísly na jedné střeše. Ujistěte se, že postupujete podle instrukcí uvedených na obalu šindelů a dle tohoto návodu. Pokládejte šindele od spodní hrany střechy a pokračujte napříč a nahoru. Za účelem minimalizace tohoto rizika prodává IKO své šindele z míchaných barev místo jedné barvy. Neskladujte šindele po dlouhou dobu a zvláště pak ne dlouho venku.

Můj okap je plný granulí. Je to problém mých šindelů?

Nemusí být. Při výrobním procesu šindelů je použito nadměrné množství granulátového posypu, aby se zajistilo kompletního pokrytí plochy asfaltového pásu. Je důležité kompletně pokrýt plochu granulemi, aby nebyl asfalt vystaven ultrafialovému záření.

V souladu s EN 544 nesmí hodnota ztráty granulí přesáhnout 2,5 g (testovací proces EN 12039). Ale IKO to dělá lépe. Maximální hodnota u IKO je 1,2 g!

Co je ztráta barvy?

Ztráta barvy je všeobecný jev, který postihuje každou střešní krytinu; je to zapříčiněno působením ultrafialových paprsků.

Za účelem snížení negativních účinků tohoto jevu vyvinul IKO svoje vlastní keramicky obalované granule. IKO těží a drtí svoje vlastní minerální granule a následně nanáší pigment na povrch granulí v procesu keramického obalování. To přináší výhodu ve zpomalení barevnosti, zajisté ve srovnání s některými jinými materiály nebo jinými šideli.

Jak mohu získat vzorky vašich výrobků?

Váš prodejce bude mít vzorové tabule ukazující různé výrobky IKO a nabídku barev. Kontaktujte naše zastoupení v příslušné zemi a vyžádejte si prospekt výrobků IKO, které vás zajímají.

Co je to okapová lišta?

Okapové lišty se používají pro odtok vody ze střechy a zabránění vzniku hniloby dřevěných materiálů. Je důležité, aby okapová lišta byla vyrobena z materiálu odolného proti korozi. U okapní hrany je nutné umístit lištu pod podkladní pás a u bočního okraje střechy přes podkladní pás.

Kde mám začít s pokládkou šindelů na střeše? Na hřebeni nebo od nejnižšího bodu střechy?

Musíte vždy začít na nejnižším bodě střechy a pokračovat napříč a nahoru. Chcete-li vidět tento postup, klikněte na odkaz on line instruktážní film na webových stránkách www.iko.cz. Návod naleznete v této příručce.

Potřebuji mnoho příslušenství pro moji šindelovou střechu?

Jednou z hlavních výhod šindelů je to, že nepotřebujete mnoho příslušenství: startovací řadu, nároží a hřebeny lze uříznout a vyrobit ze šindelů. Jediným příslušenstvím jsou odvětrávače, podkladní pásy, hřebíky a tmel. To dělá váš život jednodušším.

Co jsou střechy s nízkým sklonem?

Střechy, které mají sklon 20° nebo méně jsou považovány za střechy s nízkým sklonem. Jednou z výhod šindelů IKO je to, že mohou být pokládány na střechy se sklonem 15° a vyšším. Nicméně si musíte být vědomi toho, že šindele na střechách s nízkým sklonem jsou více vystaveny slunci a jiným povětrnostním podmínkám. Všeobecně, naše šindele ArmourShield, BiberShield a DiamantShield jsou vhodné pro střechy s nízkým sklonem. Samolepivá zadní část zabraňuje tomu, aby déšť s bočním větrem pronikl povrchem střechy, což se může stát u střech s nízkým sklonem.

Jak mohu snížit některé potenciální nevýhody spojené se střechami s nízkým sklonem?

Střechy s nízkým sklonem jsou více náchylné na jedné straně průniku vody z důvodu nahromadění ledu a na druhé straně deštěm hnaným větrem. Proto klíčem k úspěšné střeše s nízkým sklonem je zlepšit vlastnosti odvodnění střešního systému. Déšť a tající sníh neodtéká rychle ze střech, proto je zde větší nebezpečí případného nahromadění ledu. IKO doporučuje tři způsoby vedoucí ke snížení takových rizik:

- 1) pomocí dostatečné ventilace se snižuje možnost nahromadění ledu
- 2) IKO také doporučuje jako nejlepší řešení samolepivý podkladní pás, jako například IKO Armourbase STICK
- 3) případně doporučujeme používat naše samolepivé šindele řady ArmourShield®, BiberShield® a DiamantShield® protože samolepivá zadní část zabraňuje dešti hnanému větrem, aby pronikal povrchem střechy.

Chci šindelovou střechu. Kolik šindelů potřebuji?

Různé tvary a velikosti mohou být zaříděny do jednoduchých geometrických tvarů, jako jsou čtverce, obdélníky, lichoběžníky a trojúhelníky. Pro stanovení počtu šindelů je nutné spočítat plochu střechy rozdělením střechy na jednotlivé geometrické tvary. Sečtením jejich ploch dostaneme celkovou plochu střechy. Požadovaná plocha se poté vydělí plochou, kterou pokryje šindel v jednom balení. Nezapomeňte připočítat ztráty vzniklé při výrobě nároží a hřebenů, startovací řady atd. Dobrým odhadem je objednat navíc 10-15 %.

Váš prodejce IKO a pokrývač Vám také pomohou určit vaše přesné potřeby, a to profesionálním způsobem.

Jaké větrání potřebuji na moji střechu?

Doporučuje se umožnit, aby teplo a vodní páry, které se automaticky tvoří díky přítomnosti lidí v budovách, mohly uniknout střešním systémem díky řádné ventilaci. Proto je nutné, aby vzduch mohl volně cirkulovat mezi izolací a střechou, od okapů ke hřebenům. U střech se sklonem 15°-25° činí minimální volná větrací plocha 33 cm², u sklonu 25°-85° činí minimální volná větrací plocha 16 cm² pro každý 1 m² izolované stropní plochy (P), vždy rovnoměrně dělené mezi okapy a hřeben. Další informace o odvětrávacích IKO naleznete v sekci „Produkty“ na www.iko.cz a v kapitole Ventilace.

Jsou pro šindele IKO požadovány Materiálové bezpečnostní záznamové listy (MSDS)?

Jelikož jsou spíše považovány za průmyslové výrobky, nevyžadují MSDS.

Obsahují šindele azbest a jsou zdraví škodlivé?

Odpověď je velmi krátká: ne!

Jak jsou šindele vyráběné?

Šindele jsou vyráběné v nepřetržitém výrobním procesu. Velké role skelných rohoží jsou přiváděny do suchého řetízovacího stroje, který slouží jako zásobník. Skleněná rohož se posune k natíracímu stroji, kde se provede nanesení (asfalt spolu se vzduchem, který tam proudí) na vrchní a spodní plochu rohože. Jsou přidány minerální stabilizátory, což u šindelů zlepšuje odolnost proti ohni a různým povětrnostním podmínkám. Dále jsou na povrch nanášeny granule. Granule jsou keramicky zbarvené rozdrčené kameny, které

dají šindelů její barvu, ale hlavně chrání povrch před ultrafialovým zářením. Pak je aplikován minerální potah zadní části, aby se zabránilo přilepení šindele na stroj a k dalším šindelům při balení. Uvolňovací páska je také aplikována na zadní část šindele, aby se zabránilo samolepivým termobodům, aby se nepřilepily k dalšímu šindelů v balení. Pak jsou granule nalisovány do vrchního potahu. Po vychladnutí jsou aplikovány samolepivé termobody, které umožňují, aby se šindele spojily na střeše, čímž se zabrání tomu, aby je nemohl vítr odnést. Asfaltový pás je pak změřen a nařezán na šindele. Šindele jsou zabaleny do balíků a uloženy do skladu do doby, než jsou expedovány na příslušné místo určení.

Co mohu dělat s ledovými bariérami?

Ledové bariéry jsou výsledkem nepřetržitého mrazu a tání sněhu způsobeného únikem tepla z domu nebo z okapů, které jsou ucpány zmrzlým rozbředlým sněhem. To se může stát různým druhům střešní krytiny; pokud se to stane, může se voda dostat pod střechu, což způsobí poškození stropu, stěn, izolace a okapu. Nahromadění ledu lze zabránit:

- 1) instalací hydroizolační bariéry nad teplým prostorem domu
- 2) izolací podkroví
- 3) větráním podkroví.

Dobrým způsobem pro zabránění prosakování z důvodu nahromadění ledu je použití IKO Armourbase STICK.

Mohu použít lopatu k odstranění sněhu a ledu z mých šindelů?

To nedoporučujeme, protože lopatou můžete poškodit šindele.

28. POJMOVÝ SLOVNÍK

A

Absorbce: schopnost materiálu přijímat (absorbovat) do svého povrchu nebo objemu určité množství plynů nebo kapalin (např. vlhkost)

Anorganický: jakákoli chemická látka, která je odvozena od minerálů, neobsahuje uhlík a není klasifikována jako organická látka. Je složena z jiných látek než uhlovodíků a jejich derivátů. Není původu rostlinného nebo zvířecího.

Aplikace na normální sklon: způsob instalace asfaltových šindelů na střechu o sklonu 15° - 60°.

Aplikace velmi šikmé střechy: způsob aplikace asfaltové střešní krytiny na střechu o sklonu větším než 60°.

Aplikační poměr: množství (hmotnost, objem, tloušťka) materiálu aplikovaná na jednotkovou plochu.

APP: ataktický polypropylen. Ohebný polymer, který se používá jako přísada (modifikátor) do asfaltu pro zvýšení jeho odolnosti proti UV záření, zvýšení jeho pružnosti při nízkých teplotách a zvýšení jeho odolnosti proti tekutosti při vysokých teplotách.

Architektonické šindele: viz laminátové šindele

Asfalt: Organická asfaltová voděodolná látka, která je zbytkem po odpařování nebo jiném zpracování ropy nebo petroleje používaná pro výrobu střešních šindelů.

1) druh amorfní černé nebo šedé pojivové hmoty, přírodní nebo uměle vyrobené, která se principiálně skládá z uhlovodíků o vysoké molární hmotnosti. Rozpouští se v sulfidu uhličitém a nachází se v ropných asfaltech, černouhelném dehtu, dřevném dehtu a asfaltech.

2) obecný termín používaný pro označení materiálů principiálně složených z asfaltu, typickým příkladem je černouhelný dehet

Asfaltová emulze: směs asfaltových částic a emulgátoru (např. bentonitu, jílu a vody). Tyto látky jsou vytvořeny pomocí smíchání chemických nebo jílových emulgátorů míchačkou.

Asfaltový: obsahující nebo upravený asfaltem.

Asfaltový penetrační (podkladový) nátěr betonu: Asfaltový penetrační (podkladový) nátěr pro přípravu betonu a kovů na instalaci asfaltového těsniva. Asfaltovaný izolační pás nebo asfaltový pás s minerálním povlakem:

1) Asfaltový pás, který byl z obou stran potažen tvrdším, viskóznějším asfaltem.

2) Skelné vlákno, které bylo zároveň impregnováno a natřeno z obou stran asfaltem nebo černouhelným dehtem.

Asfaltový pás: asfaltová střešní krytina vyráběná a dodávaná v rolích.

Asfaltový tmel: pojivo na bázi asfaltu používané pro lepení krytin. Je také známo jako tmel pro instalaci lemování, nebo tmel.

ASTM: American Society for Testing and Materials (Americká společnost pro zkoušky a materiály). Dobrovolná organizace, která se zabývá vývojem norem, zkušebními postupy a specifikacemi.

B

Balík: balík střešních šindelů.

Blednutí: jakékoli blednutí barvy.

Blednutí vlivem řas: typ blednutí střešní krytiny způsobené řasami. Obvykle se nazývá plesnivění.

Boční stěny: vertikální roviny střechy. Boční strany oken atd.

Bod vznícení: nejnižší teplota kapaliny, při které se uvolňují množství jejích par dostatečné k tomu, aby tvořilo hořlavou směs se vzduchem v blízkosti její hladiny.

Břidlice: tvrdý křehký kámen složený zejména z jílovitých minerálů používaný v kusech jako střešní krytina a v granulích jako přídavek na povrch jiných střešních materiálů.

Bublina v asfaltu: malá bublina nebo vypuklina na povrchu střešního pásu.

Bubliny: bubliny (= vzednutí povrchu při vytvoření dutiny pod ním), které se mohou vytvořit na povrchu asfaltové střešní krytiny po její instalaci.

Butylová guma: syntetický elastomer na bázi isobutylenu a malého množství isoprenu. Je vulkanizovatelný a má nízkou propustnost vůči plynům a vodní páře.

Butylová páska: těsnicí páska, která se někdy používá mezi obruby střešních panelů. Je také používána pro utěsnění dalších typů spojů mezi plechy a také při jiných příležitostech použití těsnění.

C

Cement (pojivo): viz Asfaltový tmel

D

Delaminace: oddělení vrstev laminátu z komponentu nebo systému.

Deska bez dýhy: jakákoli dřevěná deska, která neobsahuje dýhu a je označena hodnocením asociace American Plywood Association, jako např. dřevotřískové desky.

Dilatační lišta nad plechovým lemováním: obvykle kovová, používaná pro zakrytí nebo zastínění horní strany lemování nebo primárního lemování (viz. lemování a krycí deska).

Dilatační spára: stavební oddělení dvou částí budovy, které umožňuje volný pohyb těchto částí bez toho, že by došlo k poškození střechy nebo izolačního systému.

Doba tvrdnutí: doba potřebná k efektivnímu zatvrdnutí. Doba potřebná k tomu, aby materiál dosáhl požadovaných dlouhodobých vlastností.

Drážka (Slit): mezera oddělující dolní konce šindele.

Drážka vysekaná ve zdivu: drážka nebo mezera ve zdi nebo jiném vertikálním povrchu přiléhajícímu ke střeše pro vložení a umístění lemování jako např. lišty.

Drenáž: vývod nebo jiné zařízení určené pro sběr a svod toku vody z plochy střechy.

Drenážní otvory: malé otvory, jejichž smyslem je odvádět vodu, která se akumuluje uvnitř stavebních prvků (např. cihlová stěna, rám střešního okna, atd.)

Dvouvrstvý pokryv: asfaltová střešní krytina aplikovaná tak, že část v přesahu je minimálně o 50 mm širší než odhalená část. Tím vznikají dvě vrstvy střešní krytiny připevněné na záklopu střechy.

E

Elastický obklad: obkladový systém, který je po vytvrdnutí schopen natažení do minimálně dvojnásobku své délky (100 % prodloužení) a po uvolnění se vrátí do svých původních rozměrů.

Expozice: ta část střešní krytiny, která je po instalaci vystavena vlivům počasí. Například obnažení střešních šindelů IKO Armourglass® je 143 mm.

Extruze: výrobní proces, při kterém se tlačí nadávkovaný a předpřipravený materiál (který může být roztaven) přes malý otvor, který se nazývá lisovadlo. Tvar a rozměry otvoru určují tvar a rozměry finálního produktu. Extruze je jedna z metod, kterou se vyrábí jednovrstvé střešní pásy.

F

Fascie: kolmá nebo strmě šikmá střecha nebo obložení na obvodu budovy. Typicky tvoří hranici u střech s malým sklonem, kde chrání interiér budovy proti vodě.

G

Galvanizovat: pokrýt zinkem pro získání korozivzdorných vlastností.

Granule: zbarvené keramikou potažené namleté kamenivo, které je aplikováno na obnažený povrch asfaltové střešní krytiny. IKO vyrábí své vlastní granuláty ve svých továrnách v Madoc, Ontario a Ashcroft, British Columbia. Granule chrání asfaltovou krytinu před vlivem slunečních paprsků, způsobuje zbarvení výrobku a zvyšuje odolnost proti požárům.

H

Hliník: nerezový kov, který se používá pro lemování.

Holandská metoda přesahů: Použití velkých šindelů s delším rozměrem paralelně k okapu. Střešní šindele jsou aplikovány tak, aby přesahovaly zároveň přes šindele, v každé řadě stejně přes šindele v řadě pod nimi.

Hořlavý: schopný hořet.

Hranolová obruba: profil – kovový plech připevněný na a obtočený kolem zkoseného dřevěného nebo kovového hranolu (latě).

Hřeben: nejvyšší, horizontální vnější hrana mezi dvěma plochami šikmých střech.

Hřebenová krytina: viz. hřebenové šindele

Hřebenové šindele: šindele určené pro zakrytí horizontální vnější hrany, která je vytvořena mezi dvěma plochami šikmých střech.

Hřebenové odvětrávání: viz. větrací průduch.

Hřebík: prvek pro upevnění střešních šindelů.

Humidita/vlhkost: množství vlhkosti obsažené v atmosféře. Obecně se vyjadřuje procenty jako relativní vlhkost vzduchu (poměr množství vlhkosti (vodní páry) právě obsažené ve vzduchu k maximálně možnému obsahu vodní páry, která se může ve vzduchu vyskytovat při dané teplotě.)

Husté hřebíkování: když jsou střešní šindele přibity nebo upevněny více než je stanoveno výrobcem.

I

IKO Shingle Stick®: asfaltový tmel.

Impregnace: napuštění materiálu asfaltem.

Infračervená termografie: způsob analyzování střešní krytiny, při které je použita infračervená kamera, která měří teplotní rozdíly na střeše pro lokalizaci míst s podložní vrstvou izolace.

Izolační mezera: (ve střešních aplikacích) ukončovací těsnění na přechodu mezi střešní krytinou nebo voděnepropustným prvkem a horním nebo spodním lemováním, nebo voděodolné těsnění na přechodu mezi podkladem, pásem, nebo přilehlým střešním nebo vodonepropustným systémem.

Izolační podložka proti ledu a vodě: samolepivý asfaltový pás, který se používá namísto filcového papíru a která brání průniku vody do střešního záklopu.

Izolační rohož: viz. Plstř.

J

Jednospádová střecha: střecha pouze s jednou šikmou plochou. Nemá hřeben,

nároží, úžlabí ani štít.

Jednostranně zaříznuté úžlabí: metoda použití úžlabí, ve kterém šindele na jedné straně sedla přesahují přes něj zatímco na druhé straně tvoří šindele okraj asi 50 mm pod osou úžlabí. Lemování úžlabí není odkryté.

Jednovrstvé pokrytí: asfaltová střešní krytina, která tvoří jednu vrstvu střešního materiálu nad záklopem.

K

Kamenivo: hornina, kameny, drcené kamení, drcená škvára, oblázky, nebo odřezky mramoru určené pro povrchovou úpravu a nebo štěrkování střešních systémů.

Kapilární jev neboli vztlínání: jev, který způsobuje pohyb kapalin silami povrchového napětí, jsou-li v kontaktu se dvěma přilehlými povrchy, jako např. přesah dvou plechů.

Kladkostroj: zdvihací zařízení.

Knoflíkové děrování: postup vtisku dvou nebo více kovů o různých tloušťkách, které jsou tlakem stisknuty proti sobě tak, aby mezi nimi nedocházelo ke kluzu.

Koheze: míra vnitřní vazby materiálu (k sobě samotnému).

Koleno: přístavek budovy v pravém úhlu k její délce.

Komín: kameninová, zděná, prefabrikovaná z kovu nebo dřevem obložená část stavby obsahující jeden nebo více kouřovodů, které vedou skrz střechu a nad ní.

Kompatibilní materiály: dvě nebo více látek, které mohou být smíchány nebo spojeny bez toho, že by došlo k jejich rozdělení, chemické reakci nebo jiné nepříznivé změně jejich vlastností.

Koncové překryvy: jedná se o místo, kde, když se instaluje materiál v roli na střechu, role končí a je překryta dalším.

Koncový přesah šindelů: nejkratší vzdálenost od spodního okraje přesahujících šindelů k hornímu okraji šindelů v řadě pod nimi. Část trojitého pokrytí nejvyššího přesahu obnažených šindelů.

Kondenzace: přeměna vody ze skupenství plynného do skupenství kapalného ve chvíli, kdy dojde ke kontaktu teplého vlhkého vzduchu s chladným povrchem.

Kontaktní kroužek: malý kovový kroužek umístěný uvnitř okapu. Do okapu je zatlučen hřebík, který drží okap na desce fascie. Kontaktní kroužek slouží jako distanční vložka do okapu, aby byl zachován jeho původní tvar.

Kontaktní pojiva: lepidla používaná pro lepení nebo spojování různých střešních komponent. Tato lepidla lepí odpovídající protikusy okamžitě při kontaktu dvou povrchů, na které bylo lepidlo aplikováno.

Kontaminace: proces, při kterém se povrch materiálu špiní nebo se stává nevhodným pro určené účely. Obvykle se tak děje výskytem nežádoucích cizích látek.

Kopírování nerovností povrchu: deformace střešních šindelů, která může vzniknout po aplikaci střešní krytiny na nerovný povrch.

Kopule: relativně malý zastřešený objekt, nacházející se na vrcholku střechy.

Koroze: pokud rez, hniloba nebo stáří negativně působí na střešní materiály.

Korýtkovitost: když jsou střešní šindele nesprávně nainstalovány na již postavené střeše nebo jsou příliš vystaveny slunečnímu světlu a vlivům počasí, tak se začnou tvořit vlnky nebo korýtko.

Kovové lemování/plechování: viz. lemování.

Krokodýlí kůže: praskání povrchového asfaltu na střeše. Praskliny mají texturu podobnou krokodýlí kůži. Praskliny se mohou, ale nemusí rozšířit po celém povrchu asfaltu.

Krokové plechování: způsob aplikace lemování, který se používá tam, kde se

vertikální povrch stýká s rovinou šikmé střechy. Jednotlivé kusy jsou překrývány a postupují nahoru vertikálním povrchem. Krokové lemování tvoří obvykle kusy o rozměrech 10 x 10 x 20 cm.

Krokev: podpěrný rám umístěný přímo pod záklopem, sestupující od hřebenu po stěnu.

Krycí deska: krycí kus na horní straně stěny, který je vystaven vlivům počasí, obvykle vyrobený z kovu, zdiva, nebo kamene. Lépe je ji naklonit tak, aby sváděla vodu zpět na střechu.

Krycí lišta / kontraplechování: část plechování připevněné na vertikální povrch tak, aby zabránilo zatečení vody za základní plechování.

Křída: práškovitý zbytek na povrchu materiálu.

Křídová linka: linka vytvořená na střeše pomocí tesařského provázku namočeném ve křídě. Používá se pro vytyčování vodorovných linek.

Křížová ventilace: efekt, při kterém dochází k pohybu vzduchu přes střešní dutiny mezi větracími otvory.

Kvetení: tvorba krystalů většinou bílé barvy na povrchu kamenného, betonového nebo jiného zdiva, které vznikají tím, že vlhkost prochází skrze materiál a odpařuje se na něm. Mohou být také způsobeny volnými zásadami, které se vylouhují z malty, cementové kaše nebo okolního betonu.

L

Laminované šindele: střešní šindele s více než jednou vrstvou, aby byla vytvořena větší tloušťka. Také se nazývají trojrozměrné šindele nebo architektonické šindele. Cambridge Xpress® od firmy IKO je laminovaným šindelem.

Lat:

- 1) římsa nebo pokryv,
- 2) u kovových střech: kovový uzávěr umístěný nad, nebo pokrývající spojnicí mezi sousedními kovovými plechy,
- 3) dřevo: pásek dřeva obvykle umístěný v nebo přes stavební krytinu, používaný pro nadzdvihnutí nebo upevnění primárního pokryvu střechy jako např. tašky,
- 4) u systému membránových střech: úzká plastová, dřevěná, nebo kovová lišta, která je používána pro upevnění nebo zajištění střešní membrány a nebo základů plechového lemování.

Ledová hráz: stav, který se vytvořil na spodním okraji střechy tím, že na přepadu roztál a znovu zamrzl led. Může dojít k tomu, že se voda dostane pod střešní šindele a dojde k průsakům.

Lem: okraj vytvořený přehnutím kovu přes sebe.

Lepící bod, páska: bod nebo páska (přerušovaná nebo nepřerušovaná) určená pro zajištění přilnavosti šindelů (šindelových tabulí).

Lepit: Zapříčinit, aby dva povrchy u sebe držely pomocí adhezních sil. Běžně se k tomuto účelu používá asfalt nebo střešní pojiva (cementy) nebo tmely při aplikaci jednovrstvých šindelů.

Límec: předtvářený lem umístěný přes ventilační potrubí, který slouží jako těsnění kolem otvoru ventilačního potrubí. Je také nazýván ventilačním rukávem.

Louže: nadměrné množství akumulované vody na níže položených plochách střechy.

M

Mansardová střecha: typ střechy se dvěma různě šikmými rovinami na každé straně hřebenu střechy. Dolní plocha je strmější než horní, mnohdy je téměř vertikální. Bez štítů.

Měď: Přírodně se vyskytující kov používaný na stavbu kovových střešních krytin. Typicky je používáno množství 4,87 kg/m² nebo 6,10 kg/m².

Membrána: ohebný nebo semiflexibilní materiál, který funguje jako voděodolná složka ve střešní stavbě a jehož primární funkcí je izolace.

Měřicí páska: ohebný kovový pásek s vyznačenými jednotkami délky.

Metoda Nesting: způsob přestřešení novými asfaltovými šindeli přes staré šindele, kde horní okraj nového šindele je spojený natupo se spodním okrajem stávajícího šindele.

Metoda obnažených hřebíků: aplikace střechy z role, kdy jsou všechny hřebíky zatlučeny do nalepené, překrývající se řady střešní krytiny. Hřebíky jsou vystaveny vlivům počasí (obnažené).

Metoda zapuštěného hřebíku: použití asfaltové role, kde jsou všechny hřebíky zatlučeny do spodní vrstvy střešní krytiny a zakryty cementovou vrstvou nebo jiným překryvem.

Minerální stabilizátory: jemně nadrcený vápenec, břidlice nebo jiný inertní materiál, který se přidává do asfaltových nátěrů pro zvýšení trvanlivosti a odolnosti proti ohni a vlivům počasí.

Množství asfaltu: asfalt nebo jinak modifikovaný asfalt používaný pro impregnaci, povrchovou úpravu.

Modifikovaný asfalt:

1) Asfalt modifikovaný pomocí jednoho nebo více druhů polymerů (např. ataktický polypropylen, styren, atd.)

2) Desky vytvořené z polymerem modifikovaného asfaltu a někdy povrchově vyztužené a někdy povrchově upravené různým typem rohože, filmu, folie a minerálních granulí.

N

Nárazuvzdornost: schopnost střešního materiálu odolat poškození (např. prasknutí) z padajících předmětů, instalačních zařízení, chození, atd. Nárazuvzdornost střešního systému je funkcí všech jeho komponent a ne pouze samotné membrány.

Nároží: vnější hrana mezi dvěma různě šikmými rovinami střech. Probíhá od hřebenu k okapům.

Nárožní šindele: šindele používané pro zakrytí plochy mezi dvěma různě šikmými plochami střech.

Nasakování: proces, při kterém se, na rozdíl od pohybu vodní páry, pohybuje vlhkost pomocí kapilárních sil.

Nátěr butylem: elastický nátěrový systém na bázi polymerního isobutylenu. Butylové nátěry jsou charakteristické nízkou propustností vodních par.

Nedotlučený hřebík: hřebík, který nebyl zatlučen až na okraj povrchu šindele.

Neopren: syntetická guma (polychloropren) používaná na výrobu kaučukových střešních pásů a lemování.

Nerezová ocel: slitina oceli, která obsahuje vysoké procento chromu. Může také obsahovat nikl nebo měď. Obecně má velice dobrou odolnost proti korozi.

O

Obezdvíčka: zvýšený konstrukční prvek konstruovaný jako podpěra střešních penetrací jako např. střešních oken, strojních zařízení, průlezových okének, atd. umístěných nad úrovní povrchu střechy, 2) zvýšený okraj střechy (relativně nízký).

Obklad: Materiál, který se používá na venkovní stěny budovy.

Obložení: v kontextu šikmých střech znamená toto slovo vnější šikmé desky

používané jako materiál střešního záklopu.

Obruba: kovový plech přesahující šikmou střechu kolem lemování. Obvykle u komínů a domovní ventilace.

Odfuky: pokud jsou střešní krytiny vystaveny vysokému větru a jsou jím odtrženy ze střechy.

Odchylka:

1) posunutí strukturního prvku nebo systému pod zátěží,

2) vzdálenost mezi okrajem jedné řady šindelů a okrajem následující řady

Odolnost proti propíchnutí: míra do jaké je materiál schopen vydržet působení ostrého předmětu bez propíchnutí.

Odstranitelná folie: plastová páska přilepená na samolepivých šindelích nebo podkladových materiálech. Používá se jako ochrana při balení a manipulacích. Odstraňte před použitím.

Odstranitelná páska: plastová páska, která je nalepena na samolepivých šindelích. Tato páska chrání šindele před tím, aby se k sobě přilepily a není potřeba ji před použitím šindelů odstranit.

Ohebnost: vlastnost materiálu být ohebným.

Ochranný pásek: plastický film, nebo nelepivý papír, který je určen pro ochranu samolepivých ploch před jejich aplikací na střechu.

Ochranný plech: termín, který se používá v souvislosti s oplechováním, které se nachází na spojnici mezi horním koncem spádované střechy a vertikální stěny nebo na spojnici mezi dvěma střechami o různé strmosti.

Okap: kanálkovitý komponent instalovaný podél spodní hrany střechy. Jeho účel je svádět vodu do drenážních nebo okapových rour.

Okapní plechování: nerezový materiál použitý podél okapů, aby mohla voda stékat do okapů bez smáčení konstrukce umístěné pod ní.

Okapová hrana: horizontální, spodní okraj šikmé střechy.

Okapová lať: zkosená nebo trojúhelníková lať ze dřeva, dřevoviny, perlitu nebo jiného materiálu, který slouží jako postupná rovina mezi horizontálním povrchem střešního záklopu nebo pevné izolace a vertikálním povrchem.

Okapová nálevka: spojovací část mezi odvodňovacím otvorem ve zdi a okapovou rourou určená pro sběr a řízení toku vody.

Okapová roura: roura určená pro odvod vody z okapového žlabu. Také se někdy nazývá okap.

Okolní teplota: teplota vzduchu.

Okrajové lišty: desky přibité hřebíky podél okapů (po přiřiznutí stávajících dřevěných šindelů), které slouží pro zajištění okrajů při znovuzastřešení asfaltovými šindeli).

Olovo: měkký tvářitelný kov používaný pro různé typy lemování.

Organická plst: střešní základový asfaltový materiál vyrobený z celulózových vláken, který se používá pro výrobu šindelů a podkladové vrstvy.

Organická rohož: viz. organická plst.

OSB: typ dřevotřískové desky. Deska vyrobená z odřezků dřeva a laminačních lepidel.

Otevřené: způsob konstrukce úžlabí, ve kterém jsou šindele na obou stranách úžlabí lemovány podél čáry vyznačené tesařskou šňůrou. Šindele nepřesahují přes okraj úžlabí. Plechování úžlabí je obnažené.

P

Palety: dřevěné podložky určené pro skladování a přepravu střešních materiálů.

Parozábrana: jakýkoli materiál používaný pro zabránění průniku vodní páry.

Penetrace:

1) jakýkoli objekt, který prochází střechou,

2) hustota (tvrdost) asfaltového materiálu, která je vyjádřena jako vzdálenost v desetinách milimetru, kterou propíchne standardní jehla v kolmém směru působení na povrch za určitých podmínek zátěže, délky působení a teploty.

Plastický cement: viz. Asfaltový tmel.

Plechování: kusy kovu nebo střešní role bránící průniku vody do budovy kolem jakýchkoli průniků ve střechě jako např. kolem ventilačních komínů, komínů, hraničících stěn, střešních oken a sedel.

Plechování okapových hran: dodatečná vrstva střešní krytiny aplikovaná u okapů, kde pomáhá bránit škodám z možných přepadů vody.

Plechování tvaru L: spojitě kovové plechování skládající se z několika metrů kovu. Používáno na horizontální stěny a zahýbá se do tvaru písmene L.

Plesnivění: povrchová vrstva nebo změna barvy organického materiálu, která vzniká růstem houby, zvláště za vlhka.

Plíseň: typ odbarvení střechy způsobený houbou. Běžně se nazývá plesnivění. Také se nazývá blednutí vlivem řas.

Ploška: spodní plochá část střešní desky, která se nachází mezi okraji desek.

Plst: vláknitý materiál napuštěný asfaltem a používaný jako podkladová vrstva.

Podklad: povrch, na který se aplikuje střešní nebo voděodolný pás (např. u střech to může být střešní záklop).

Podkladová vrstva: asfaltový pás používaný pod střešní krytinu z důvodu ochrany střešního záklopu.

Podkladový nátěr: základový nátěr na bázi asfaltu, který připraví podklad pro použití s dalšími asfaltovými produkty.

Podkrovní místnost: prostor nebo dutina přímo mezi stropem a záklopem šikmé střechy.

Podstavce hřebenu střechy: šikmé hřebeny stanových střech.

Pokryv: rozsah ochrany proti vlivům počasí, který poskytuje materiál střešní krytiny. Závisí na počtu vrstev materiálu mezi povrchem střechy vystaveným vlivům počasí a střešním záklopem, např. jednovrstvý pokryv, dvouvrstvý pokryv, atd.

Pokryvačská sekyrka: malá sekyra.

Pokryvání šindelem: aplikace střešní krytiny.

Polyvinylchlorid (PVC): syntetický termoplastický polymer vyrobený z vinylchloridu. PVC může být upraveno do ohebné a tuhé formy pomocí přísadky plastifikátorů, stabilizátorů, plničů a dalších modifikátorů. Tuhá forma se používá pro výrobu trubek, ohebná forma pro výrobu záklopu a střešních pásů.

Povrchová úprava: vrstva viskózního asfaltu aplikovaná na základový materiál, do kterého jsou zatlačeny granule nebo jiný materiál pro povrchovou úpravu.

Povrchová úprava horní strany: z výroby aplikovaná ochrana na straně materiálu, která je vystavena vlivům počasí. K tomuto účelu se používá např. minerální granulát, vločky nebo odštěpky nebo kovový plech.

Povrchová úprava spodní strany: z výroby aplikovaná ochrana zakryté spodní strany materiálu buď spojitá nebo nespojitá. K tomuto účelu se používá např. písek, mastek, papír, plastová folie nebo jiný materiál.

Povrchová úprava spodní strany šindelů: jemná minerální hmota aplikovaná na zadní stranu šindelů, která má zabránit tomu, aby se šindele k sobě nepřilepily.

IKO používá k tomuto účelu materiály jako např. mastek nebo dolomit.

Pozinkované hřebíky: korozivzdorné hřebíky.

Prohnutí: lehce konvexní křivka povrchu, jako například u předpjatého betonového střešního záklopu.

Proložka: kovový plech pro uchycení úhlového plechového pásu vloženého do zdi k zamezení promáčení (proložka může být vložena do drážky ve zdivu, umístěna do obložení nebo může být k povrchu přimontovaná).

Proplétané úžlabí: způsob konstrukce úžlabí, při kterém šindele na obou stranách úžlabí přesahují úžlabí a jsou spletené do sebe střídavým překládáním řad při jejich skládání. Lemování úžlabí není obnaženo.

Průběh: horizontální vzdálenost mezi okapy a bodem přímo pod hřebenem. Polovina rozpětí.

Překližka: stavební deska vysoké pevnosti, vyrobená z mnoha tenkých dřevěných desek, které jsou společně slepeny.

Překryt: překrývat povrch šindelem nebo role další vrstvou.

Překrytí: proces, při kterém se překryje stávající střešní krytina novou střešní krytinou.

Překrytí: viz. překrytí.

Přemostění: metoda předělání střešní krytiny pomocí metrických střešních šindelů.

Přesah: část střechy, která přesahuje přes vnější stěny budovy.

Přesah: část svitkové krytiny překryté následující řadou tak, že je výsledkem jednovrstvé nebo dvouvrstvé překrytí na jejich styku.

Přestřešení: výměna střešní krytiny.

Přetlučený hřebík: termín používaný pro označení hřebíku nebo jiného upevňovacího prvku, který byl příliš velkou silou přitlučen do šindele, čímž způsobil její rozlomení.

Převládající vítr: nejběžněji se vyskytující směr větru v dané lokalitě.

Přibíjení hřebíků: přibíjení hřebíků.

Příliš obnažené šindele: instalace šindelů takovým způsobem, že jsou řady instalovány výše než je určeno výrobcem.

R

Rohož ze skelných vláken: střešní krytina na bázi asfaltu vyrobená ze skelných vláken.

Rozmetání: postup, který se aplikuje pro usnadnění zapuštění vrstev střešního materiálu do horkého asfaltu použitím metly, stěrky, nebo speciálního nástroje, který zahladí ohyby a zajistí kvalitní kontakt s asfaltem nebo lepidlem pod vrstvou naneseného materiálu.

Rozpětí: horizontální vzdálenost od okapu po okap.

Ručně aplikované těsnění: metoda jak zajistit zatmelení střešních šindelů na velmi strmých střechách, v oblastech s vysokými poryvy větru anebo při instalaci šindelů v chladném počasí.

Rybí ústa: (také nazýváno jako nadzvedání okraje krytiny): 1) otvor nebo mezera poloválcového nebo polokruželovitého tvaru na překrývající se hraně nebo spáře, obvykle způsobený skrčením nebo posunutím vrstev krytiny během její instalace, 2) u střešních šindelů se jedná o polokónický otvor vytvořený na rezné hraně šindele.

Řádka: řada střešních šindelů nebo asfaltových pásů probíhající po jedné délce střechy.

Římsa: dekorativní horizontální lišta nebo střešní převis.

S, Š

Samolepivý pás: asfaltový pás, který se přilepí na podklad v místě překryvů bez použití dalších lepidel. Spodní strana samolepivého pásu je zakryta páskou, která chrání pás před nalepením během přepravy a manipulací.

Samolepivé okapové a lemovací pásy: samolepivé asfaltové vodonepropustné podklady určené pro ochranu proti průniku vody z ledové hráze a větrem hnaného deště. IKO dodává výrobek IKO Armourbase STICK, který je dostupný v několika velikostech.

Samolepivý pásek nebo bod: z výroby aplikovaný pásek nebo bod, který slepí dohromady řady šindelů, když jsou vystaveny slunečnímu teplu po jejich aplikaci.

Samolepivá plocha: samolepivá plocha, která zajišťuje přilepení tabulek ke spodní řadě šindelů a přispívá k vodotěsnosti.

Samolepivý střešní šindel: šindele, které jsou vyrobeny tak, že je na nich umístěna samolepivá páska nebo body.

Saturovaná plst': asfaltem impregnovaná plst' používaná jako podkladový materiál mezi záklop a střešní krytinou.

SBS: styren-butadien-styren. Gumový polymer používaný jako modifikátor asfaltu, který zvyšuje jeho odolnost proti stárnutí vlivem počasí.

Sedlo: relativně málo zvednutý materiál nebo konstrukce pro odvedení nebo svedení povrchové vody do okapů nebo rovnou pryč ze střechy. Sedlo může být umístěno mezi dešťové žlábků nebo v úžlabině a je často konstruováno jako malá jehlancová střecha nebo jako pyramida se základnou tvaru diamantu.

Sedlová střecha: typ střechy obsahující nakloněné roviny o stejném sklonu na každé straně hřebenu. Na každém konci se nachází střešní štít.

Skládací metr: prostředek pro měření.

Sklon: sklon střechy vyjádřená stupni nebo procenty. Také se označuje jako strmost.

Slída: viz povrchová úprava spodní strany šindelů

Směs: směs různě zbarvených granulí na povrchu střešních šindelů.

Sněhový zachytávač: skupina zařízení připevněných ke střeše v takovém rozsahu, který drží sněh na místě a tím brání náhlým sesuvům ledu ze střechy.

Spodní plocha podhledu: povrchová úprava spodní strany střechy (okapů), která může obsahovat díry nebo otvory pro ventilaci podkrovní.

Spoj natupo: spoj vytvořený přilehlými, různými kusy materiálů, jako třeba tam, kde se dotýkají dva sousední kusy izolace.

Stanová střecha: typ střechy obsahující čtyři šikmé roviny. Bez štítu.

Stárnutí: efekt, který se projevuje na vlastnostech materiálů, při jejich vystavení vlivům okolního prostředí po určitý čas. Změny v barvě, textuře nebo funkčnosti vlivem vnějších působení (např. počasí).

Startovací řada: asfaltová střešní krytina aplikovaná u okapu, která poskytuje ochranu vyplněním mezer pod výstřihy a spojí první řady střešních šindelů. Obvykle je lemována šindelí.

Stavební předpis: publikovaná směrnice nebo pravidlo vydané uznávanou organizací předepisující konstrukční zatížení, postupy a konstrukční detaily staveb. Obvykle jsou podávány u určených soudních úřadů (město, stát, atd.). Stavební předpisy zahrnují projekční činnosti, stavbu a kvalitu materiálů, použití a určení staveb, umístění a údržbu staveb a budov ve smyslu oblasti, ve které byl daný předpis schválen.

Stolička: náhorní sedlovitá konstrukce na zadní straně komínu, která slouží jako ochrana proti akumulaci sněhu a ledu a pro odklánění toku vody okolo komína.

Stoupání: vertikální vzdálenost od okapů po hřeben střechy.

Strhávání: odstranění stávající střešní krytiny ze střešního záklopu.

Stroj na lemování, přehýbání a tvarování plechů: ruční nebo automatické zařízení pro tváření kovů.

Střešní bednění: viz. záklop.

Střešní krytina s jemným povrchem: svitková střešní krytina pokrytá práškem namísto granulí.

Střešní krytina z minerálním povrchem: asfaltové šindele a střešní materiál v rolích, který je pokryt granulemi.

Střešní lat: horizontální sekundární strukturní prvek, který přenáší zátěž z primárního stavebního rámu.

Střešní okno: střešní objekt, který je nad otvorem ve střeše a slouží pro prosvětlení místnosti pod ní. Normálně je průhledný a je namontován na zvýšené obezdívce.

Střešní podpěra: trvanlivá a pevná podpěra statických nebo dynamických zátěží, která je snadno nastavitelná pro široké spektrum různých sklonů střech.

Střešní rovina: rovina střechy, která je vymezena čtyřmi okraji. Jedna strana hřebenu, štítu nebo mansardové střechy.

Střešní sklon: viz. sklon.

Stříška: jakákoli přečnávající nebo vystupující část střechy, typicky nade dveřmi. Někdy je její konec nepodepřen.

Studené lepidlo: viz. Asfaltový tmel

Styčný okraj: spodní okraj střešní šindele.

Svislé odpadní potrubí: ventilační roura, která prochází střechou.

Svorka: kovový pásek, plíšek nebo kus kovového úhelníku, buď kontinuální nebo samostatný ("spona") používající se na spojení a zajištění dvou nebo více komponent.

Saturant: asfalt určený pro impregnaci materiálů na bázi organických plstí.

Šikmost: stupeň sklonu střechy.

Šikmý přesah: šikmý okraj spádové střechy, který přesahuje přes stěnu.

Šindel: vyztužený plochý asfaltový materiál obecně čtvercového tvaru, který má nebo nemá asfaltová lepicí místa. Tento materiál má pevnou část a několik vrstev. Tyto vrstvy existují v různých tvarech a formách.

Šindele bez výřezů: šindele skládající se z jedné, pevné tabulky bez výřezů.

Šindele se třemi tabulemi: typ asfaltových šindelů se třemi tabulemi.

Špička: střecha sbíhající se do jednoho bodu.

Štěrka: kamenivo vznikající přírodním zvětráváním skály.

Štít: horní část boční stěny, která se schází v trojúhelníkovém bodě hřbetu sedlové střechy.

T

Tabule: obnažená část šindele vymezená výřezy.

Tabulové šindele: asfaltové střešní šindele, které jsou asi třikrát delší než širší, např. všechny šindele IKO metrické nebo standardní velikosti se třemi tabulemi.

Tepelná izolace: materiál aplikovaný z důvodu snížení toku tepla.

Tepelné svařování: metoda tavení a spojování přesahujících rohů oddělených plechů nebo částí polymerových asfaltových folií, termoplastových nebo netvrzených termosetových střešních pásů použitím tepla (ve formě teplého vzduchu nebo otevřeného plamene) a tlaku.

Tepelný šok: je způsobený náhlými teplotními změnami na střešním povrchu, když například dojde k dešti během krásného teplého slunečného dne, čímž dochází k náhlému ochlazení a rychlé kontrakci povrchu střechy.

Teplota rosného bodu: teplota, při které kondenzuje vodní pára v chladicím vzduchu při stávajícím atmosférickém tlaku a obsahu vodních par. Chlazení při nebo pod teplotou rosného bodu způsobí kondenzaci.

Tesařské kladivo: kladivo s koncem pro vyndávání hřebíků ve tvaru fraku

Těsnění:

- 1) fyzikální proces těsnění spoje,
- 2) utěsnění spoje, švu, sváru nebo mezer mezi přilehlými jednotkami z důvodu jeho odolnosti proti povětrnostním vlivům

Těsnit: utěsnění spoje proti průsakům pomocí mastekového nebo asfaltového pojiva.

Textilie: tkaná textilie nebo materiál z organických nebo anorganických vláken, nití, používaná pro vyztužení určitých pásů a lemování.

Tmel na přesahy: tmel na bázi asfaltu pro lepení přesahů.

Tónování: lehké rozdíly v barvě šindelů se mohou objevit jako výsledek výrobního procesu.

Trojrozměrné šindele: viz. laminované šindele.

Tvrdnutí: proces, při kterém se po vystavení materiálu působení chemikáliím, teple, tlaku a nebo vlivům počasí v něm tvoří molekulární vazby.

U

Ukončovací páska: kovová nebo elastická páska, jako např. neoprenová pěna, používající se pro uzavření otvorů vytvořených spojováním kovových plechů nebo panelů a lemování.

Ultrafialový/UV: umístěný pod viditelným spektrem, přímo po jeho fialovém koncem. Vlnové délky jsou kratší než vlnové délky viditelného světla a delší než vlnové délky rentgenových paprsků.

Upevňovadla: zařízení pro upevňování věcí k sobě. (Upevňovadla pro šindele jsou hřebíky).

Urychlené zvětrávání: proces, při kterém jsou materiály řízeně vystaveny vlivům okolního prostředí jako např. zvýšené teplotě, vlhkosti, kondenzacím nebo světlu – tím dochází ke zvýšení efektu uvedených vlivů a tím také k urychlení zvětrávání materiálu. Po tomto procesu jsou měřeny fyzikální vlastnosti materiálu a výsledky jsou porovnávány s jeho původními vlastnostmi, nebo s vlastnostmi materiálu, který byl vystaven přirozenému zvětrávání.

Úžlabí: vnitřní hrana tvořená průnikem dvou šikmých rovin střechy.

V

Válcová klenba: stavební profil s podobou zaobleného profilu střechy na její kratší ose, avšak beze změny úhlu ve směru její delší osy.

Větrací průduch: jakýkoli výstup procházející střešním záklopem ve formě komínu nebo roury. Jakékoli zařízení instalované na střeše, štítu nebo spodní ploše podhledu za účelem větrání míst pod střešním bedněním.

Ventilace: termín používaný pro průchod vzduchu z uzavřeného prostoru.

Ventilační komín: Termín používaný pro označení ventilačních trubek, které procházejí střechou.

Ventilační prostor: prostor ve ventilačním otvoru pro neomezený průtok vzduchu.

Ventilační rukáv: viz. límec

Vícevrstvá střecha: plochá nebo málo strmá střecha skládající se z několika

vrstev asfaltu a tenkých plechů.

Vikýř: orámovaná okenní jednotka konstruována pro umístění do roviny šikmé střechy.

Vlnění: když vrása nebo zvlnění ovlivní střešní šindele nebo jejich podloží

Vodící linka pro hřebíky: namalovaná linka na laminátových střešních šindelích, která vymezuje přímkou, na kterou se mají natloukat hřebíky.

Vodící tabule nebo zářezy: malé výstupky nebo prohlubně na okraji střešních šindelů, které umožňují jejich správné umístění během instalace.

Vodonepropustná podkladová vrstva: střešní podklad na bázi modifikovaného asfaltu. Používán jako těsnění proti průniku vody do střešního záklopu a nebo v jiných kritických místech střechy.

Volské oko: střešní okno, většinou malých rozměrů, jehož linie střechy je přes svislou stranu typicky kupolovitá a zahýbá do opačného směru tak, aby se znovu setkala na druhém konci.

Vrchní izolační pás: pás s granulovaným povrchem, který se používá jako nejvrchnější vrstva střešního pásu s modifikovaným asfaltem.

Vrstva: vrstva krytiny (např. jednovrstvá, dvouvrstvá).

Výbušný nýt: relativně malý špendlík s výbušnou hlavičkou pro spojování relativně tenkostěnných kovů.

Vydutí: zvednutý podlouhlý posun střešního pásu, který se často vyskytuje nad izolací nebo spoji střešního bednění. Výduť může indikovat pohyb střechy po střešní konstrukci.

Výpalky: vzduchem roznášené žhavé uhlíky pocházející z požáru.

Výrobce stanovená limitní hodnota (MLV): hodnota stanovená výrobcem na základě provedených testů. Tato hodnota může být minimální nebo maximální hodnotou podle toho jak je stanovená v charakteristikách výrobků.

Výrobní dávka: množství jednoho produktu o jedné specifikaci vyrobeného za 24 hodin na každé výrobní lince.

Výrobní spára: spoj / spára vytvořená výrobcem při sestavování částí materiálů do větších kusů (plechů).

Výřez: otevřené části šindelů mezi tabulemi.

Výztuž: látka, která je vmíchána do asfaltového materiálu a která zajišťuje jeho rozměrovou stálost a mechanickou odolnost.

Vztlak větru: síla způsobená odklonem větru na hranách, plochách nebo výčnělcích střechy, při čemž dochází k poklesu tlaku přímo nad povrchem střechy. Tato síla je poté přenášena do povrchu střechy. Vztlak se může také vyskytnout v případě, že pod střechou bude přetlak. Ten může působit na pás jako na létající balón a způsobit její odtržení od bednění.

X - tímto písmenem nezačíná žádný termín.

Y - tímto písmenem nezačíná žádný termín.

Z

Za studena aplikovaná střešní krytina: souvislý střešní pás složený z vrstev plstě, vláknité rohože nebo látky, která je laminována na střechu za použití střídavých vrstev za studena aplikovaného lepidla a povrchově upravena pomocí za studena aplikovaného nátěru.

Zahrazení: dřevěné profily (které mohou být impregnované) vestavěné do konstrukce střechy, obvykle přichyceny nad krytím a pod podkladním pásem nebo obložením, které slouží jako výztuž krytiny kolem otvorů a slouží jako zářezka pro izolaci, podepírají obezdívku nebo slouží jako prostředek pro nastřelování pásu nebo obložení.

Základní olemování: část olemování připevněného ke krytině nebo opírajícího se o krytinu, který směřuje tok vody na střešní pokryv.

Základový nátěr:

1) tenký v kapalném stavu nanášený a po zatvrdnutí pevný asfalt, který může být aplikován na povrch pro zvýšení přilnavosti následných vrstev asfaltu.

2) materiál, který je občas používán při sešívání jednovrstvých pásů pro přípravu jejich povrchů a pro zvýšení pevnosti (ve smyku a odlupu) spojovací plochy.

Záklop: povrch instalovaný přes podpěrnou rámovou konstrukci, na který je nanášena střešní krytina. Obvykle překližka, OSB desky nebo prkna.

Záklop s perem a drážkou: jeden z nejstarších typů střešního záklopu. Jeho strany jsou vyřezány do konvexních a konkávních drážek, takže přilehlé kusy mohou do sebe snadno zapadnout a vytvořit tak jednolitý záklop.

Zatížení sněhem: zatížení, kterému jsou vystaveny budovy nebo jiné stavby vlivem sněhu.

Závětrná lišta: nízké kovové horní lemování s obrubou podél střešní strany, obvykle vyrobeno z plechu nebo vytlačeného kovu. Instaluje se podél obvodu střechy, aby vytvořilo spojitou hranu střešní krytiny. Funguje také jako zářezka při aplikaci horkého asfaltu.

Zinkový pásek: kovový pásek, který je umístěn blízko hřebenu střechy. Při oxidaci kovových iontů a „rozežírání“ kovového pásku dochází k uvolňování látek, které zpomalují růst plísní a mechů na střeše.

Zkosená valbová střecha: typ střechy se dvěma různě šikmými rovinami na každé straně hřebenu střechy. Dolní plocha je strmější než horní. Na každém konci se nachází štít.

Zpevněná membrána: střešní voděodolná membrána, která byla zesílena přidávkem nebo inkorporací jednoho nebo více zpevňujících materiálů jako např. tkaných nebo netkaných skelných vláken, polyesterových rohoží nebo plátnem, nylonem nebo polyethylenovými deskami.

29. INDEX

Výhody šindelů

Zarovnání

Bleskosvod

Aplikační výřezy

Střešní okno

Kalkulace

Křídové linky

Betonový záklop

Dilatační spojka

Střešní výlezy

Okapní hrana

Odhad

Expozice

Často kladené dotazy

Nárožní odvětrání

Kontrola

Údržba

Měření

Přitloukání hřebíků

Ventilace mimo vrchol

Počet

Boční závětrná hrana

Reference

Renovace

Hřebenové odvětrání

Péče o střechu

Materiály použité na záklop

Střešní detaily

Typy střech

Bezpečnost

Sanitární odvětrání

Slepení

Oprava šindelů

Zachytávače sněhu

Solární panely

Náradí

Věžičky

Podkladní pás

Úžlabí

Odvětrání/Ventilace

Vertikální stěna

30. REFERENCE

Příručka pro pokládku šindelů - IKO s.r.o.
Asphalt Roofing Residential Manual - The Asphalt Roofing Manufacturers
Association.





