

OBSAH

Všeobecné podmínky	2
Materiálové požadavky	2
Základní pojmy	3
Výpočet spotřeby šindelů	8
Příprava střechy	9
Pokládka šindelů	11

VŠEOBECNÉ PODMÍNKY

- IKO nepřebírá žádné záruky vzniklé špatným použitím nebo špatnou přípravou střešního povrchu. Šindele nesmí být pokládány přímo na izolaci. Mezi lícem tepelné izolace a záklopem musí být zajištěno nepřerušené odvětrávání.
- Nemíchejte šindele různých výrobních kódů a dat výroby na jedné střešní ploše.
- U šindelů jsou obvyklé barevné odchylky. Nejedná se o výrobní chybu. Pro zajištění co nejmenších barevných rozdílů je nutno promíchat šindele z různých balení.
- Šindele pokládejte postupně, diagonálně směrem nahoru!
- Neodstraňujte pásku na zadní straně šindele, slouží pouze pro účely balení.
- Během pokládky musí být ovšem odstraněna ochranná fólie ze zadní strany šindelů **ArmourShield, DiamantShield a BiberShield (obrázek 7-7)**.
- Proužky lepidla nanesené při výrobě na šindele budou aktivovány, pokud jsou vystaveny přímému slunečnímu záření. Za chladného počasí a při strmých sklonech střechy je nutné ruční podlepení šindelů. Asfaltový tmel musí být schválený firmou IKO z důvodu vhodnosti pro šindele IKO.
- Ohněte balíky před otevřením pro jednodušší oddělování jednotlivých šindelů.
- Upozornění: Za slunečního, horkého počasí nechoďte po osluněné straně střechy. Vyvarujete se tím poškození střechy.

MATERIÁLOVÉ POŽADAVKY

• Šindele:

IKO nabízí více než 70 kombinací typů a barev oxidovaných a APP modifikovaných asfaltových šindelů se skelnou výztuží.

• Podkladní pásy:

IKO Armourbase – nabídka vodě odolných podkladních pásů.

• Úžlabí (pro otevřené úžlabí)

IKO Armourvalley: 4,5 mm tlustý úžlabní pás z APP modifikovaného asfaltu v barvách šindelů nebo plechování do úžlabí.

• Střešní profily:

Kovové střešní profily pro okapový a boční okraj střechy.

• Přichycení:

Korozi odolné hřebíky délky 25 mm s průměrem hlavy 10 mm. Dřík by měl být 3 mm silný a zdrsňený. Šindele **Cambridge**, nároží a hřebeny vyžadují použití hřebíků délky 30 mm.

• Asfaltový tmel:

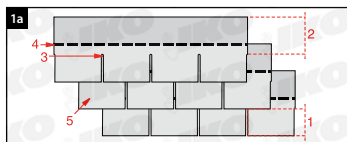
IKO Shingle Stick, IKO Plastal Stick nebo jiné asfaltové tmely schválené IKO.

• Ventilace:

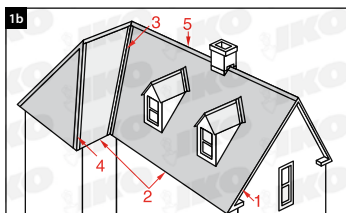
IKO Armourvent: řada odvětrávačů zajišťující minimální požadované odvětrávání.

IKO Armourvent Sanitary: odvětrávač zajišťující minimální požadované odvětrávání kanalizace.

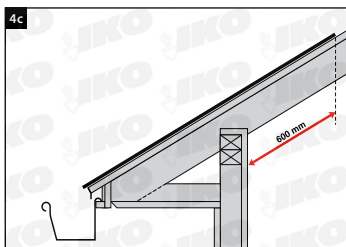
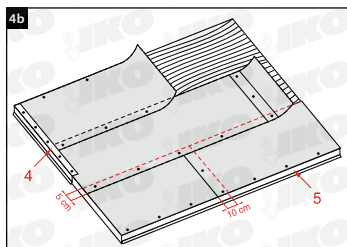
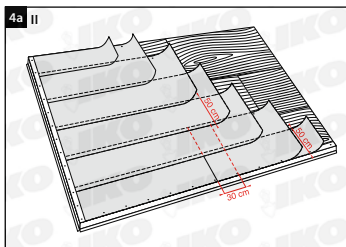
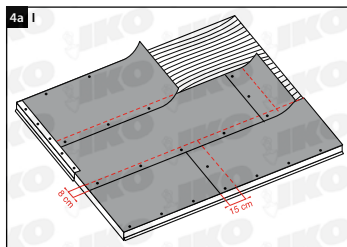
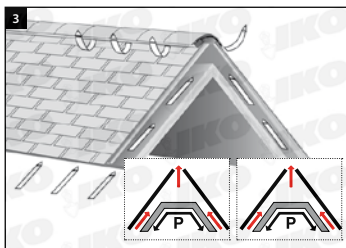
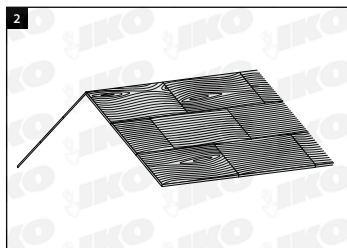
ZÁKLADNÍ POJMY



- 1. expozice • 2. horní překryv •
- 3. výřezy mezi tabulemi •
- 4. samolepivé termobody •
- 5. tabule šindele



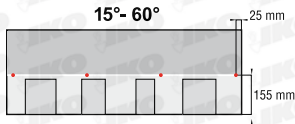
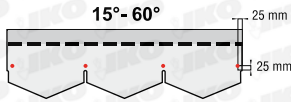
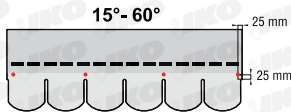
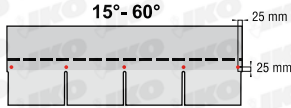
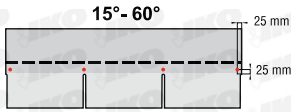
- 1. boční okraj • 2. okapy • 3. úžlabí
- 4. nároží • 5. hřeben



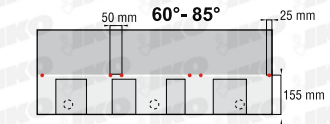
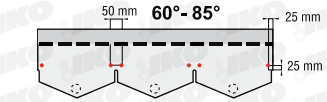
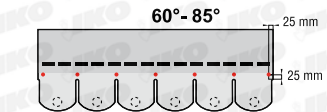
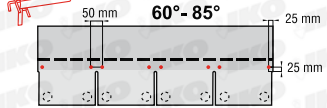
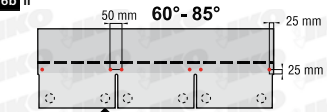
6a



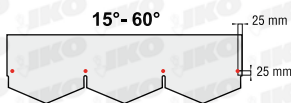
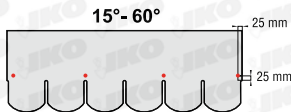
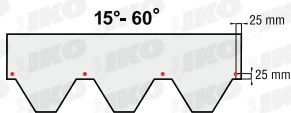
6b I



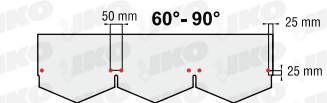
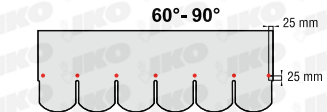
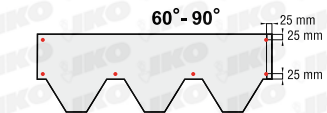
6b II

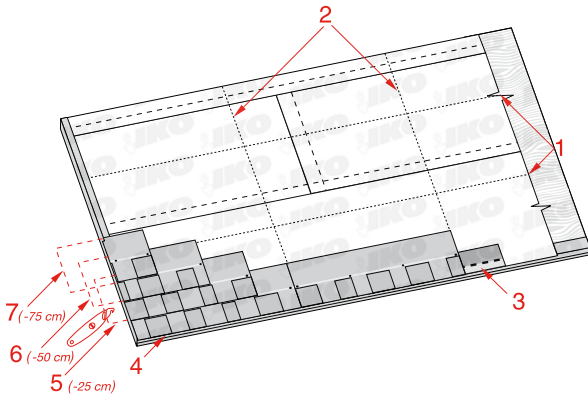
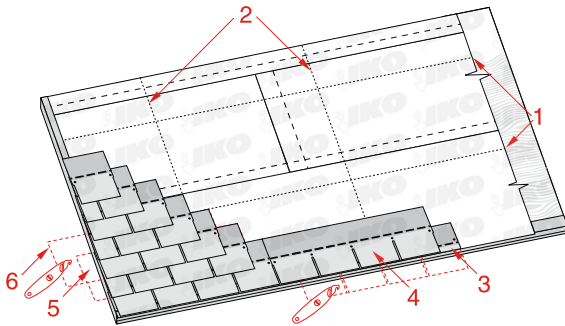
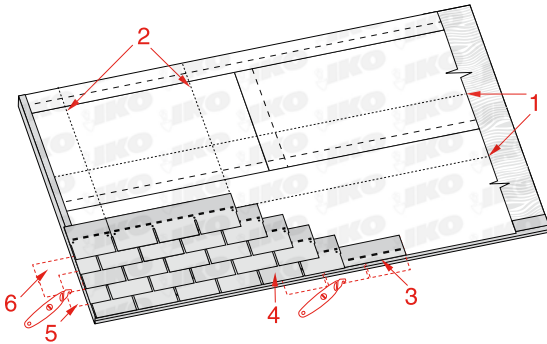


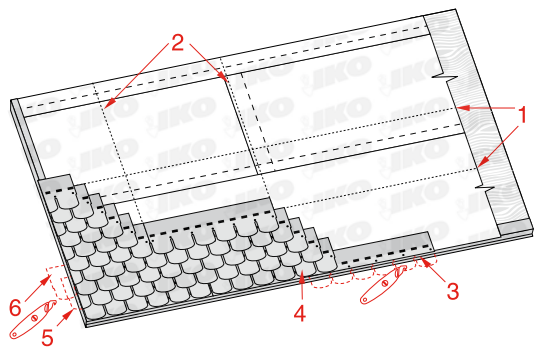
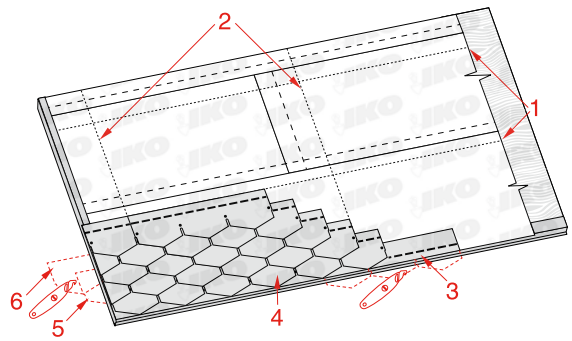
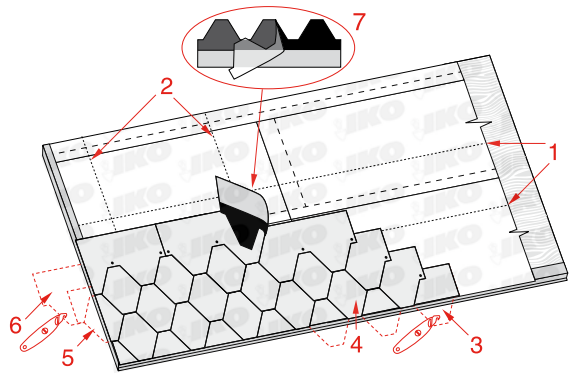
SHIELD

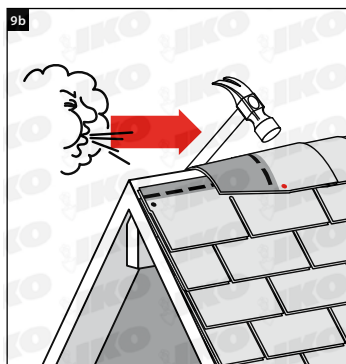
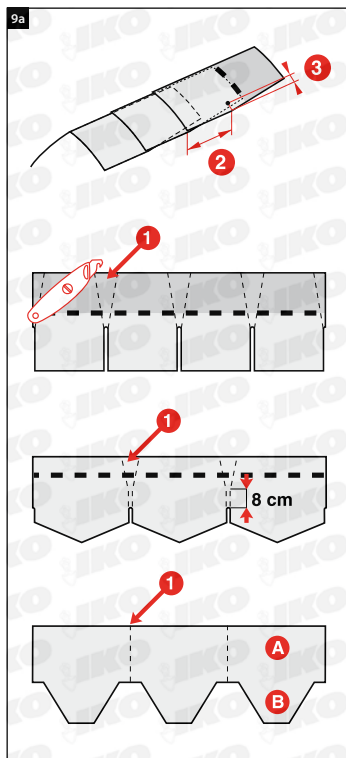
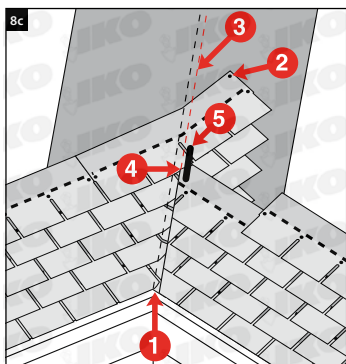
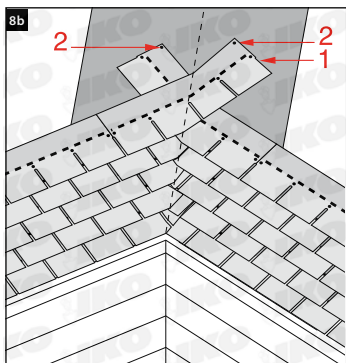
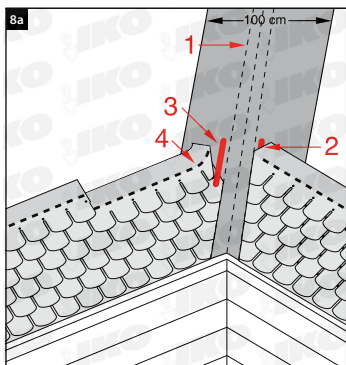


SHIELD









VÝPOČET SPOTŘEBY ŠINDELŮ

I. PRO STŘEŠNÍ PLOCHU

Z níže uvedené tabulky vyberte rozměr viditelné části šindele, při uvážení různých typů šindelů, různých tvarů a především lokality umístění. Šindele směji být pokládány pouze na střechy uvedených sklonů. V určitých zemích mohou existovat odlišné předpisy. Ověřte si prosím místní stavební předpisy!

II. PRO NÁROŽÍ, HŘEBENY A STARTOVACÍ ŘADU

Na pokrytí nároží, hřebenu a startovací řady přidejte o 10 - 15 % materiálu více (podle počtu střešních detailů) na prořez.

Při použití šindelů **Victorian**, **Superglass-Biber** nebo **Cambridge Xpress®** potřebujete k položení hřebene a nároží obdélníkové šindele stejné barvy.

Typ šindele	Sklon střechy	Expozice	Pokrytí/Balení	± kg/m ²
Superglass	15° - 25°	12,5 cm	2,62 m ²	11,0
	26° - 85°	14,3 cm	3,00 m ²	9,6
Superglass – Biber	15° - 25°	12,5 cm	2,63 m ²	10,5
	26° - 85°	14,3 cm	3,00 m ²	9,2
Armourglass	15° - 25°	12,5 cm	2,62 m ²	12,5
	26° - 85°	14,3 cm	3,00 m ²	10,9
Victorian	15° - 25°	12,5 cm	2,62 m ²	12,0
	26° - 85°	14,3 cm	3,00 m ²	10,5
Diamant	15° - 25°	9,7 cm	2,62 m ²	12,0
	26° - 85°	11,2 cm	3,00 m ²	10,5
Cambridge Xpress®	15° - 85°	15,0 cm	3,10 m ²	12,0
ArmourShield	15° - 90°	13,4 cm	3,00 m ²	9,2
BiberShield	15° - 90°	14,3 cm	2,72 m ²	12,1
DiamantShield	15° - 90°	11,2 cm	2,46 m ²	11,2
Monarch	15° - 25°	12,5 cm	2,25 m ²	13,5
	26° - 85°	14,3 cm	2,58 m ²	12,4
Monarch – Diamant	15° - 25°	9,7 cm	2,13 m ²	13,5
	26° - 85°	11,2 cm	2,46 m ²	12,0

PŘÍPRAVA STŘECHY

I. STŘEŠNÍ ZÁKLOP (obrázek 2)

Záklon musí být hladký, pevný, suchý a dobře přibitý. Plocha by měla být z kvalitní vodovzdorné překližky, OSB desek nebo dřevěných prken. U všech dřevěných výrobků je nutné, aby nenasávaly vzdušnou vlhkost a nekroutily se. Maximální šířka dřevěných prken může být 15 cm. Jestliže by bylo více prken za sebou přibito koncem na téže krokvi, jak je tomu u netříděného materiálu o různé šíři, existuje zvýšené riziko, snížené tuhosti a většího pohybu střešní konstrukce a tím poškození šindelů.

II. VENTILACE (obrázek 3)

Zcela zásadní význam má umožnění náležitého úniku tepla a vodních par vhodným odvětráváním. Proto musí být umožněna volná cirkulace vzduchu mezi tepelnou izolací a střešním záklopem od okapu až po hřeben. U sklonů střech 15° a 25° je minimální volná větrací plocha 33 cm² na 1 m² nakloněné izolované střešní plochy, na střeších se sklonem 25° a 85° postačí 16 cm² na 1 m² (P). Odvětrání i odvodušnění musí být mezi okapem a hřebenem rozmístěno rovnoměrně. (Podrobnější informace ohledně ventilace naleznete v prospektu IKO)

III. PODKLADNÍ PÁSY

Podkladní pásy je nutné plošně vyrovnat, aby vzniklý povrch byl maximálně rovný pro pokládku šindelů. Pásy pokládejte rovnoběžně s okapovou částí střechy.

Sklony střech 15° - 20°

1. Varianta (obrázek 4a I): Celý povrch střechy doporučujeme pokrýt **IKO samolepivým podkladním pásem z řady Armourbase** nebo podobným modifikovaným podkladním pásem, který bude přilepen na záklop s koncovými přesahy 15 cm. Horizontální přesahy 8 cm.

2. Varianta (obrázek 4a II): Použijte **IKO Armourbase** podkladní pás nebo podobný podkladní pás se skelnou výztuží tak, aby vzniklo dvojité překrytí podkladu na záklopu. Vyřizněte startovací pruh široký 50 cm a další pásy v plné šíři pokládejte s horizontálním přesahem 50 cm a koncovým přesahem 30 cm.

Sklony střech 21° - 85° (obrázek 4b)

Celá plocha střešního záklopu musí být pokryta **podkladním pásem IKO Armourbase** nebo jiným schváleným podkladním pásem pro šindele. Podklad musí být položen rovnoběžně s okapovou částí střechy, s vodorovným přesahem 5 cm a koncovým 10 cm. Podkladní pás upevněte na střešní plochu pouze nutným počtem hřebíků.

Sklony střech 85° - 90°

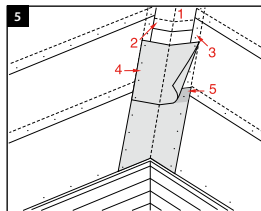
Podkladní pás není nutný. Mohou být použity pouze samolepivé šindele **IKO ArmourShield, DiamantShield a BiberShield**.

IV. ÚŽLABÍ

K pokrytí úžlabí lze použít metodu otevřeného, proplétaného nebo metodu jednostranně zaříznutého úžlabí. Příprava úžlabí je závislá na zvolené metodě:

- **Otevřené úžlabí (obrázek 5).**

Prékryjte úžlabí 1 m širokým podkladním pásem **IKO Armourbase (1)**. Koncové přesahy 30 cm musí být přilepeny asfaltovým tmelem (2). Horizontální přesah 15 cm na každou stranu od středu úžlabí (3). Na podkladní pás položte speciální úžlabní pás **IKO Armourvalley** nebo použijte kovové oplechování. (4). Přibijte pás Armourvalley po 40 cm ve vzdálenosti 2,5 cm od kraje. Pokud je překrytí nevyhnutelné, musí být přesah 30 cm a musí být podlepen nebo nataven (5). Kovové oplechování by mělo být uchyceno každých 25 cm s přesahy o délce 30 cm podlepeny asfaltovým tmelem.



- **Proplétané nebo jednostranně zaříznuté úžlabí.**

Připravte si úžlabí buď s jednou vrstvou samolepivého podkladního pásu **IKO Armourbase** s přesahy 30 cm. Alternativně použijte podkladní pás **IKO Armourbase** nebo jiný schválený podkladní pás, přibitý 2,5 cm od kraje. Přesahy v délce 30 cm by měly být podlepeny asfaltovým tmelem.

V. OCHRANA OKAPŮ (obrázek 4c)

Za klimatických podmínek lednových průměrných teplot $-1\text{ }^{\circ}\text{C}$ by měly být okapy chráněny proti ledovým valům, které mají za následek nahromadění vody na střeše pod šindelí. Použijte **samolepivý podkladní pás IKO Armourbase** s přesahem 1 cm od okapu až minimálně 60 cm za vnitřní plochu zdi. Vodorovný přesah 8 cm a koncový přesah 15 cm. Můžete použít také podkladní pás **IKO Armourbase** s dvojitým překrytím. Uřízněte 50 cm široký startovací pás a pokládejte postupně v řadách podlepané pásy s horizontálním přesahem 50 cm a koncovým přesahem 30 cm do vzdálenosti 60 cm za vnitřní plochu zdi.

VI. STŘEŠNÍ LIŠTY (obrázek 4b)

Lišty pro boční a okapový okraj střechy by měly být z nerezového materiálu, šířky alespoň 8 cm a ohnuty dolů okolo dolní hrany střechy. Lišty by měly být pokládány na bočních stranách přes podkladní pás (4) a u okapů pod podkladní pás (5).

VII. POMOCNÉ LINKY (obrázek 7)

Křídové linky slouží jako vizuální pomůcka pro horizontální a vertikální vyrovnání šindelů. Také pro vyrovnání šindelů po obou stranách vikýřů nebo komínů. Horizontální linky mohou být značeny po 4 – 5 řadách. Vertikální linky by měly být použity na dlouhých střechách, kde se označí středová čára a šindele jsou symetricky pokládány doleva a doprava od této středové čáry.

Na křídové linky je třeba nahlížet jako na naváděcí čáry a nikoli jako na čáry pokládání.

POKLÁDKA ŠINDELŮ

I. PŘIBÍJENÍ & LEPENÍ

Správné připevnění má pro dobrou střechu rozhodující význam. Zatlukejte hřebíky kolmo, aby hlavy hřebíků ležely v jedné rovině, ale neporušovaly povrch šindelů (obrázek 6a). Přibíjete stále 2,5 cm nad výřezem mezi tabulemi a 2,5 cm od každého okraje. Přesné uspořádání a přesné množství hřebíků pro každý typ šindelů – viz. obrázek 6b I. Přihlédněte také k tomu, že v případech strmých sklonů střech (>60°) nebo ve větrných oblastech je žádoucí větší množství hřebíků a ruční lepení s pomocí **IKO Shingle Stick** (**IKO Plastal Stick**). Tmel je zapotřebí také při pokládce za chladného počasí. V oblastech se silnými větry oblastech je zapotřebí tabule alespoň pěti posledních řad šindelů od hřebene podlepit asfaltovým tmelem. Body při lepení tmelem za studena nemají být větší než 25 mm. Tmelu musí být užíváno hospodárně. Umístění hřebíků u laminovaných šindelů **Cambridge Xpress®**: Xpress LANE = PROSTOR PRO PŘIBITÍ HŘEBÍKŮ

STARTOVACÍ ŘADA (obrázek 7)

Užitím tabulí šindele si připravíte startovací řadu. Zkraťte startovací řadu v délce o polovinu tabule, aby její spoje nebyly ve stejné úrovni jako spoje první řady šindelů. Startovací řada by měla přesahovat dolní hranu střechy o 6 – 10 mm (3), boční hranu by měla přesahovat, je-li to možné. Pro laminované šindele **Cambridge Xpress®** používejte pravoúhlé šindele.

PRVNÍ ŘADA A METODY POKLÁDÁNÍ (obrázek 7)

- **První řada (4):**
Začněte celým šindelem, který srovnáte k okapu a bočnímu okraji. Přibijte podle obrázku 6a a pokračujte napříč střechou s celými šindeli.
- **Druhá řada (5):**
Odřízněte polovinu tabule šindele a začněte u bočního okraje. Přibijte šindel tak, že spodní konce tabulí budou ležet v jedné rovině s vrcholem výřezu šindele první řady. (Přesahy je nutné upravovat v závislosti na sklonu střechy, viz. str.8, sklon/expozice)
- **Třetí a další řady (6):**
Třetí řadu začněte se šindelem, zkráceným o jednu celou tabuli. V každé následující řadě jsou šindele zkracovány postupně o polovinu tabule. Pro optimální ochranu proti větru a dešti podlepte šindele na krajích střechy asfaltovým tmelem.
*Při pokládce laminovaných šindelů **Cambridge Xpress®** se šindele zkracují o 25, 50, 75, ... cm, resp. od levého konce prvního šindele v druhé (5), ve třetí (6), čtvrté (7), ... řadě.*

II. POKLÁDKA ŠINDELŮ V ÚŽLABÍ

Metoda otevřeného úžlabí (obrázek 8a)

Na obou stranách úžlabí si naznačte dvě křídové linky od hřebene směrem k okapu. Začněte u hřebene, 8 cm na každou stranu od středu úžlabí a postupně uchylujte od středu úžlabí o 1 cm na 1 metr délky (1). Zařízněte šindel k těmto linkám a provedte trojúhelní-

kový řez v horním rohu šindele z důvodu nasměrování vody do úžlabí (2). Podlepte konec každého šindele v úžlabí tmelem **IKO Shingle Stick (IKO Plastal Stick)** (3) a přibijte šindele ve vzdálenosti 5 cm od křídové čáry (4).

Metoda proplétaného úžlabí (obrázek 8b)

Střídavě pokládejte šindele z levé a pravé strany úžlabí. Poslední šindel má přesahovat nejméně 30 cm na protější stranu úžlabí (1), kde se připevní pomocným hřebíkem v jeho horním rohu (2). Před přibitím přitlačte šindel do úžlabí. Ve vzdálenosti 15 cm od středu úžlabí nesmí být žádné hřebíky.

Metoda jednostranně zaříznutého úžlabí (obrázek 8c) pro sklon $\geq 23^\circ$

Začíná se pokrytím střešní plochy s menším sklonem nebo největší plochou. Startovací řada (1) musí být vždy oboustranně propletená (alespoň o 25 cm na protější stranu). Ve vzdálenosti 15 cm od středu úžlabí nesmí být zatlučen žádný hřebík. Použijte pomocný hřebík (2) u každého šindele, který je položen přes úžlabí. Stranu ještě nepokryté střešní plochy opatřete křídovou linkou (3), která je vedena paralelně ve vzdálenosti 5 cm od středu úžlabí.

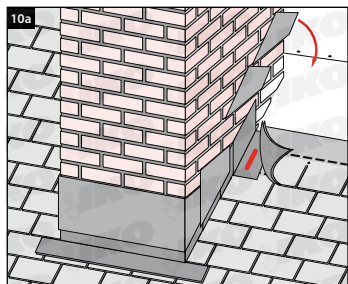
Nyní pokryjte dosu vání vody do úžlabí. Konec každého zaříznutého šindele podlepte asfaltovým tmelem **IKO Shingle Stick (IKO Plastal Stick)** (5).

III. HŘEBENY A NÁROŽÍ (obrázek 9a a 9b)

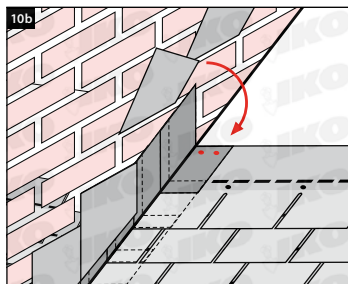
Upravte posledních několik řad šindelů tak, aby pokrytí hřebene mělo správný rovnoměrný přesah vrchních řad šindelů na obou stranách hřebene. Nařežte pravoúhlé šindele a šindel Diamant na jednotlivé šablony podle naznačených zářezů (1).

ArmourShield: (A) viditelná část, (B) překrytá část (obrázek 9a). Položte šablony pro nároží a hřeben dvojité tloušťky, položením dvou šablon na sebe a přehnutím přes nároží a hřeben. Za chladného počasí šindele před ohnutím nahřejte (netemperujte v teplé místnosti). Hřebenáče přibíjejte 16 cm od dolního konce tabule (2) a 2,5 cm z každé strany (3). Začněte na straně hřebene protilehlé směru převládajícího větru.

IV. OPLECHOVÁNÍ

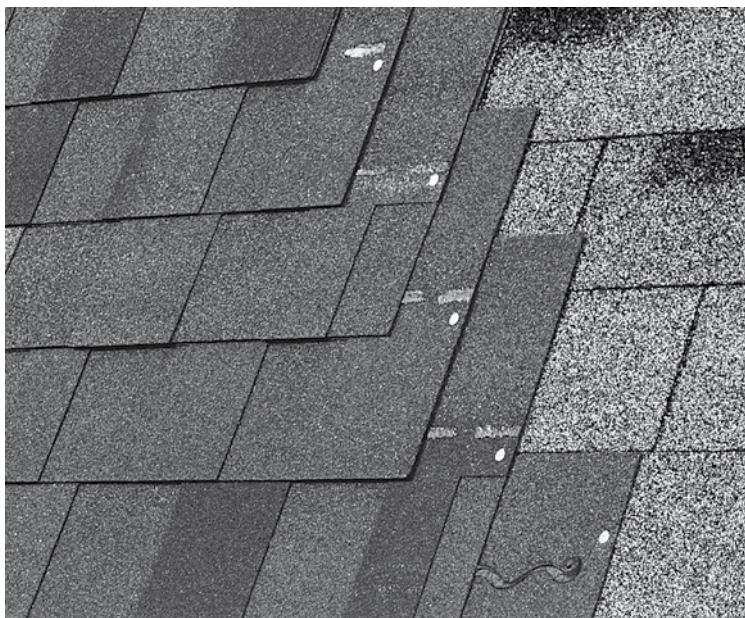


Komíny



Stupňovité oplechování

V. RENOVAČE STŘECHY



Renovace střechy laminovaným šindelem Cambridge Xpress®

CZ

