



Lindab Profil

Montážní návod pro lehké střešní krytiny Topline, Mega, Ideal a Goodlock

Úvod

Taškové tabule jsou určeny na všechny typy budov se sklonem střechy od 14°.

Jejich nízká hmotnost (necelých 5 kg/m²) nezatěžuje krovy a umožňuje použít krytinu pro většinu typů střech. Díky těmto vynikajícím vlastnostem a vzhledu podobnému klasické skládané krytině je vhodná nejen pro novostavby, ale také pro rekonstrukci starších střech. Taškové tabule jsou profilovány do tvaru klasických střešních tašek s krycí šířkou 1000 až 1120 mm dle typu krytiny a délkou přesně dle rozměru krovu (maximální délka taškové tabule) 6140 mm. Taškové tabule Lindab nabízí snadnou a rychlou montáž a díky promyšlenému systému a umožňují bez problému vyřešit veškeré detaily střechy.

Před začátkem montáže doporučujeme, abyste si přečetli pokyny v tomto montážním návodu a pozorně prostudovali podrobné nákresy. Doporučujeme Vám věnovat zvýšenou pozornost přípravným pracím, propočtu střešní krytiny, realizaci nosné konstrukce a laťování, protože to je klíč k bezproblémové a kvalitní montáži. Po dokončení příprav se montáž taškových tabulí Lindab provádí snadno a rychle.

Určité montážní postupy závisí na tvaru střechy nebo skladbě střešního pláště. Prostudujte proto pozorně detaily, které se vztahují k Vašemu typu střechy. U atypických detailů nezařazených v tomto materiálu jsme Vám k dispozici s odbornou technickou pomocí.

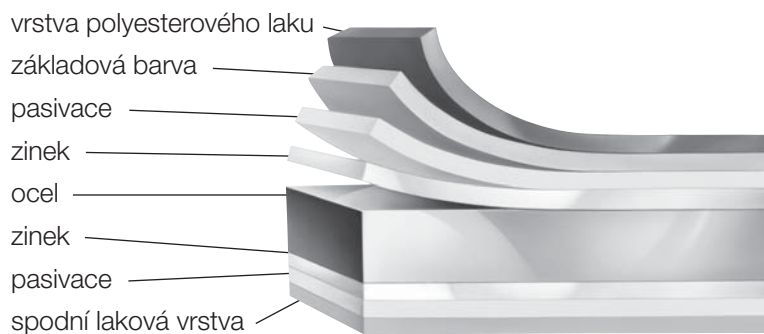
Pro Vaši snadnější orientaci v obrázcích, jsme každému prvku přiřadili číslo, které je ve všech popisích v celém katalogu stejné.

Technická specifikace

Povrchová úprava

Základním materiálem pro výrobu taškových tabulí je ocelový, žárově pozinkovaný plech, který je na horní straně opatřen vrstvou polyesteru. Polyester patří do nové generace povrchových úprav s mimořádnými vlastnostmi, které jiné tradiční materiály nemohou nabídnout. Ocelové jádro je pokryto vrstvou pasivního inhibitoru koroze, který podporuje činnost pozinkování a zajišťuje ideální přilnavost následných vrstev. Ty tvoří základní a finální polyesterová vrstva o celkové tloušťce 25 μm (polyester), 30 μm (matný polyester), nebo 50 μm (HB polyester), který je ještě obohacen o polyamidová zrna, která zvyšují již tak dobré vlastnosti polyesteru. Na spodní straně je nanášena polyesterová vrstva o tloušťce 10 μm .

Povrchová vrstva působí nejen esteticky na pohled, ale také chrání proti korozi a krytina tak zůstává po mnoho let neporušena. Profilované taškové tabule Lindab mají dlouhou životnost a nevyžadují téměř žádnou údržbu.



Barevný sortiment

Taškové tabule Lindab jsou vyráběny v mnoha barevných odstínech, což dává možnost barevně sladit krytinu s okapovým systémem, fasádou či okolní zástavbou. Přehled barev najdete v katalogu Lindab - Lehké střešní krytiny.

Technická specifikace

Protipožární ochrana

Střešní krytina Lindab poskytuje dobrou ochranu proti šíření ohně a je řazena do kategorie nehořlavin.

Zvuková izolace

Na základě zkoušek prováděných u střeš z ocelových krytin bylo dokázáno, že za deště se hladina hluku pohybuje okolo 40 dB. Měření byla provedena u střeš s 50 mm silnou vrstvou tepelné izolace.

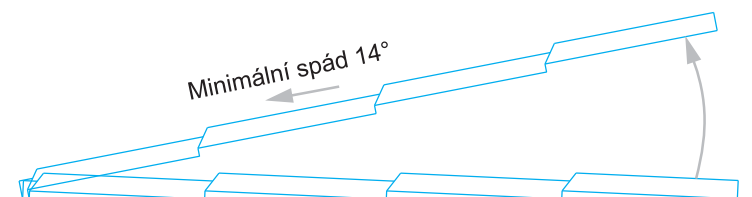
Pro srovnání s jinými zdroji zvuku můžeme uvést, např. rozhovor s metrovým odstupem, který odpovídá cca 50 dB. U střeš izolovaných dle norem, kde se pohybuje tloušťka tepelné izolace okolo 200mm a více, je proto hluk zapříčiněný deštěm prakticky zanedbatelný.

Sklon střechy

Pro použití taškových tabulí je nutno dodržet minimální sklon střechy 14° (1:4). Při menším sklonu střechy může docházet k usazování nečistot a špinění krytiny z důvodu nedostatečného odtoku vody.

Vzdálenost krokví

V případě běžně používaných rozměrů dřevěných latí by neměla vzdálenost mezi krokvemi přesáhnout 900 mm. V případě použití ocelových profilů Lindab může být vzdálenost krokví až 1200 mm.



Rozměry a technická specifikace

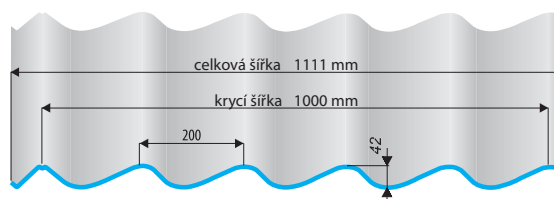
Lindab Topline

Minimální délka: 540mm

Maximální délka: 6140mm

Rozteč latí: 400mm

Povrchová úprava: Polyester 25 μ m, Matný polyester 30 μ m, HB polyester 50 μ m



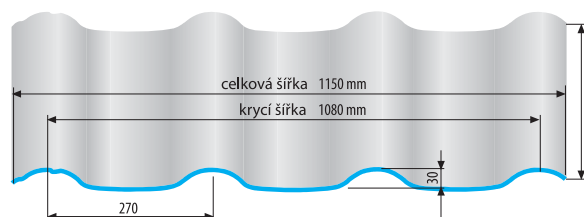
Lindab Mega 35/40

Minimální délka 35/40: 840/940mm

Maximální délka 35/40: 6090/6140mm

Rozteč latí 35/40: 350/400mm

Povrchová úprava: Polyester 25 μ m, Matný polyester 30 μ m



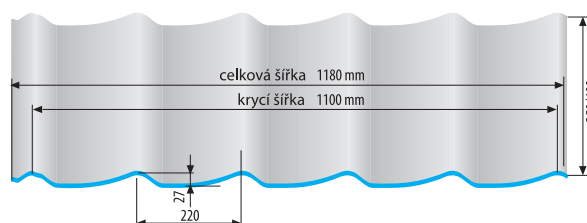
Lindab Ideal 35/40

Minimální délka 35/40: 840/940mm

Maximální délka 35/40: 6090/6140mm

Rozteč latí 35/40: 350/400mm

Povrchová úprava: Polyester 25 μ m, Matný polyester 30 μ m



Jak určit správnou délku taškové tabule?

U střech, které mají délku krokvi delší než 6000 mm, je třeba provést napojení dvou tabulí nad sebou. V místě přeložení je nutné, aby spodní tabule měla v horní části zámek a to minimálně 140 mm.

Zde platí jednoduchý vzorec, který určí délku spodní tabule:

Lindab Topline, Mega 40, Ideal 40

(N x 400) + 140mm. N je počet modulů (odskoků).

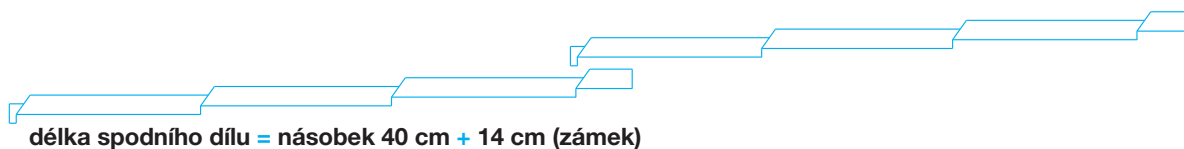
Lindab Mega 35, Ideal 35

(N x 350) + 140mm. N je počet modulů (odskoků).

Pozor: Nebude-li poslední modul delší než 540mm, bude vyroben rovný, bez odskoku.

Výpočet:

délka horního dílu = celková délka střechy - (spodní díl - 14 cm)



Příklad: délka krokvě od hřebene k okapu 9 200 mm

Spodní díl

$9200 : 2 = 4600$

→ Nejblíže délka 4400 + 140 mm

→ 4540 mm

Horní díl

$9200 - (\text{spodní délka } 4540 - 140)$

→ 4800 mm

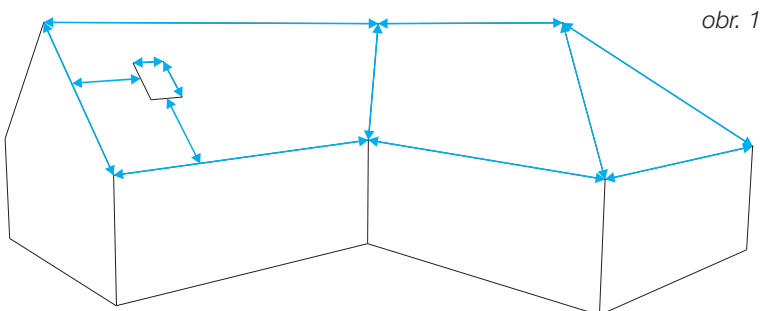
Doporučení: nechte si zdarma zpracovat cenovou nabídku v technickém oddělení Lindab, kde Vám pomocí programu pro výpočet krytiny navrhne přesné rozmístění tabulí a zároveň tak získáte nejen výpis veškerého materiálu, ale také přehledný kladečský plán.

Montáž krytiny

Jak zaměřit střechu?

Technické oddělení Lindab nabízí zpracování cenových nabídek a přesných cenových výpočtů včetně přehledného kladečského plánu. Rozpočty jsou zpracovávány počítačovým programem firmy LINDAB. Krytina je pak vyráběna přesně na míru vašeho krovu a to s přesností na centimetry. Proto je důležité dodat pro výpočet podklady s přesnými rozměry. V případě, že není k dispozici projektová dokumentace, je nutné střechu zaměřit. Jaké rozměry jsou potřebné pro výpočet, je patrné z obr. 1.

V případě, že jsou v ploše střechy prostupy (střešní okno, komín atd.), je třeba uvést rozměr otvoru a vzdálenost od štítové a okapové hrany (obr. 1). V případě, že nelze zjistit přesné umístění střešního okna, komínu atd. bude plocha spočítána bez prostupu a rozdělení tabulí se provede až na stavbě. V tomto případě je však nutné přiojednat pro každé napojení dvě taškové tabule v minimální vyráběné délce. (Topline = 540mm, Ideal, Mega 35/40 = 840/940mm)



obr. 1

Doporučení: zaměření střechy doporučujeme také v případě, kdy se jedná o rekonstrukci a je k dispozici pouze starší projektová dokumentace. V takovýchto případech se může rozcházet skutečný stav krovu s projektovou dokumentací. Toto riziko hrozí také u novostaveb. Z těchto důvodů doporučujeme před objednávkou krytiny porovnat kladečský plán (obr. 2), zpracovaný na technickém oddělení firmy LINDAB, se skutečnými rozměry krovu.



obr. 2

Montáž krytiny

Skladba střešního pláště



Dříve než začnete s laťováním a samotnou pokládkou krytiny, je potřeba zvolit správnou skladbu střešního pláště. Je důležité si uvědomit, k čemu bude podkrovní prostor v budoucnu sloužit a dle toho zvolit správné řešení. Bude-li podkroví neobydlené (nevytápěné) a nezateplené, není třeba řešit složitou střešní skladbu, ale je dobré použít kvalitní difúzní folie, které jsou kontaktní, plně otevřené tzn., umožňují prostup vodních par min. 1200g/m² za 24 hod. Doporučujeme používat difúzní folie Lindab (Tyvek® Solid), viz. strana 9. Rozhodnete-li si

v budoucnu takovýto střešní prostor změnit na obydlé

podkroví, lze to díky takto zvolené folii provést bez větších problémů.

V případě, že podkroví bude obydlé, je použití takovéto difúzní folie nezbytné a není dobré tuto část střešního pláště podceňovat. Ať už bude folie ležet na bedně, nebo přímo na tepelné izolaci, je vždy nutné dostatečně provětrat prostor mezi difúzní folií a krytinou. Návrh způsobu větrání šikmých střech je individuální záležitostí každého projektu. Dostatečné větrání se uskutečňuje pomocí vzduchové mezery mezi krytinou a difúzní folií, která je vytvořena kontralatí o minimálním průřezu 40 x 60mm. Takto vzniklé nasávací otvory opatříme v místě okapové hrany ochrannou větrací mřížkou a ochranným větracím pásem, který zabrání vniknutí ptactva, hmyzu, listí atd. do podstřešního prostoru. Větrací mřížku lze nahradit těsnícím pásem LPTPU. Toto je vhodné zvláště v případech, kdy má střecha nízký sklon, nebo jedná-li se o návětrnou stranu.

Cílem větrání je odvádění vlhkosti z podstřešního prostoru a zamezení kondenzace vodní páry ve střešním plášti, vyrovnání teploty ve střešním plášti (důležité z hlediska rovnoměrného tání sněhu a odstranění problému vzniku ledových bariér u okapové hrany) a naopak odvádění nahromaděného tepla v střešním plášti vlivem slunečního záření. Přiváděcí větrací otvory u okapové hrany se navrhují o ploše nejméně 200 cm²/bm okapu. Plocha odváděcích větracích otvorů se oproti přiváděcím zvětšuje z pravidla nejméně o 10%. Vždy je nutné počítat se snížením kapacity větracích otvorů při osazení ochranného větracího pásu, a to až o polovinu.

Doporučení: platí pravidlo, že čím větší bude vzdálenost mezi okapovou hranou a hřebenem, tím větší by měla být větrací mezera mezi krytinou a difúzní folií, která je vytvořena kontralatí. Velikost větrací mezery je závislá také na sklonu střechy. Z tohoto důvodu je vhodné u střech, které mají délku kroků větší než 10m, zvětšit výšku větrací mezery např. osazením kontralatě s vyšším průřezem. Bližší informace naleznete v tabulce a v normě ČSN 73 1901.

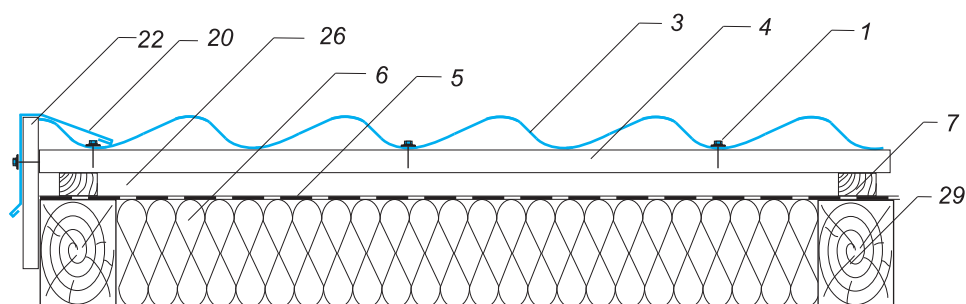
Montáž krytiny

Doporučená dimenze větrání střech dle ČSN 73 1901

Sklon vzduchové vrstvy	Nejmenší tloušťka větrané vzduchové vrstvy, určené pro odvod vodní páry difundující do střešní konstrukce, při délce vzduchové vrstvy do 10 m ¹⁾	Nejmenší tloušťka větrané vzduchové vrstvy, určené pro odvod vodní páry difundující do střešní konstrukce i k odvedení vody technologické a vody srážkové zabudované do konstrukce při realizaci, při délce vzduchové vrstvy do 10 m ¹⁾	Plocha přivádějících větracích otvorů k ploše větrané střechy
	(mm)	(mm)	
< 5°	100	250	1 / 100
5° - 25°	60	150	1 / 200
25° - 45°	40	100	1 / 300
> 45°	40	50	1 / 400

1) Na každý 1 m délky vzduchové vrstvy přesahující 10 m se zvětšuje nejmenší tloušťka vzduchové vrstvy o 10% hodnoty připadající k nejmenší tloušťce a příslušnému sklonu.

Składba střešního pláště bez bednění



Popis: 1 - šroub s těsnící podložkou, 3 - tašková tabule, 4 - latě, 5 - difúzní folie, 6 - tepelná izolace, 7 - kontralata, 20 - štítové lemování VISK, 22 - štítové prkno, 26 - větraná mezera, 29 - krokev



Tyvek.

Kvalita, kterou prověřil čas

Jednovrstvá membrána s nadstandartní tl. funkční vrstvy 220 µm

Role mají nízkou hmotnost a snadno se s nimi manipuluje

Teplotní odolnost od -40°C do 100°C (většina jiných fólií jen do 80°C)

Provozní životnost přesahující 50 let

Bezpečný a prověřený materiál po více než 40 let po celém světě

Infolinka: 800 120 016

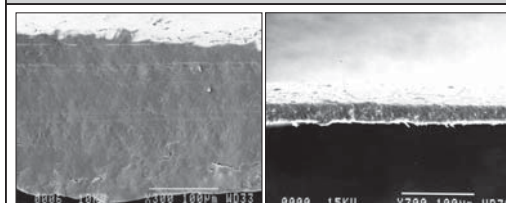
www.tyvek.cz

Proč doporučujeme ke krytinám Lindab
difúzní fólie Lindab (Tyvek® Solid)

Funkční vrstva:

Tyvek® 220 µm

běžné difúzní
fólie 30-60 µm



Montáž krytiny

Laťování

Laťování je důležitou součástí přípravných prací před pokládkou krytiny. Správné a přesné laťování usnadní a zrychlí následnou montáž krytiny. Proto je důležité věnovat laťování patřičnou pozornost a dodržovat montážní postup. Před začátkem montáže se doporučuje prověřit krov jak z hlediska rozměrů, tak z hlediska nerovností konstrukce. Určité vady v provedení krovu mohou negativně ovlivnit montáž taškových tabulí. Laťování se provádí rovnoběžně s okapovou hranou tak, aby taškové

tabule byly kolmo na okapovou hranu. Pro laťování se používají dřevěné latě o rozměru 40 x 60 mm, nebo latě ocelové (KL, S7 45), které jsou v nabídce firmy LINDAB.

Laťování pod taškovou krytinu se volí dle typu krytiny. Pro krytinu TOPLINE, IDEAL 40 a MEGA 40 je rozteč latí 400 mm, pro krytinu IDEAL 35, MEGA 35 je rozteč latí 350 mm. Je třeba počítat s přesahem taškové tabule do okapu a dle toho rozměřit umístění druhé latě. Vzdálenost mezi první a druhou latí určíme tak, že změříme přesah krytiny do okapu od první latě

a o tento rozměr (X) zmenšíme vzdálenost mezi první a druhou latí.

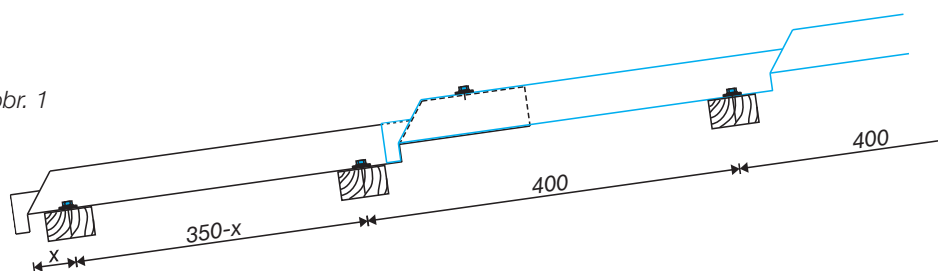
Latě se přibíjí hřebíky nebo se připevní vruty. Před pokládkou krytiny je třeba osadit žlabové háky.

Detailní montážní postup naleznete v katalogu pro okapový systém Lindab Rainline.

tabulka 1

Topline, Ideal 40, Mega 40	350mm – X
Ideal 35 a Mega 35	300mm – X

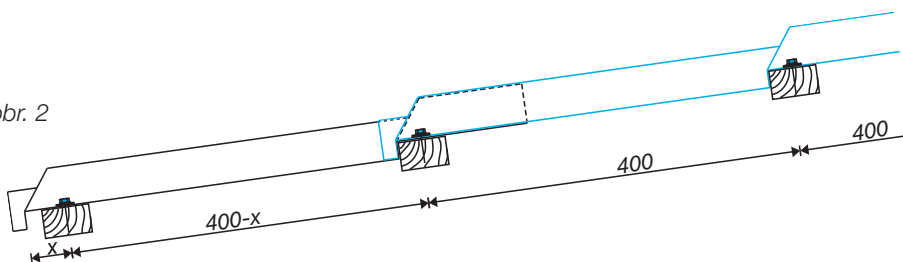
obr. 1



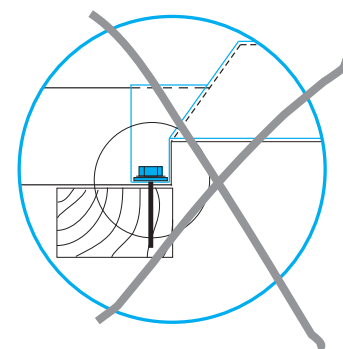
Doporučení: u většiny střech doporučujeme laťování pod odskokem viz. obr. 1 a tabulka 1 (výpočet vzdáleností mezi 1. a 2. latí)

V některých případech může být vhodnější laťování nad odskokem, tento způsob laťování je ovšem méně univerzální a nevhodný pro složitější střechu, kde se např. vyskytuje úžlabí. (obr. 2)

obr. 2



obr. 3



Doporučení: pokud si nejste jistí se správným rozměřením laťování, doporučujeme použít taškovou tabuli jako šablonu pro rozmístění latí.

Pozor: na obrázku laťování je zobrazeno napojení dvou tabulí. V místě, kde se tabule napojují, je třeba dbát na to, abychom se vyhnuli přišroubování tabulí v místě přeložení. V těchto místech by mohlo docházet ke vztlínání vody mezi dva plechy, přičemž otvor ve spodním plechu není v tomto případě opatřen těsněním, (viz obr. 3)

Montáž krytiny

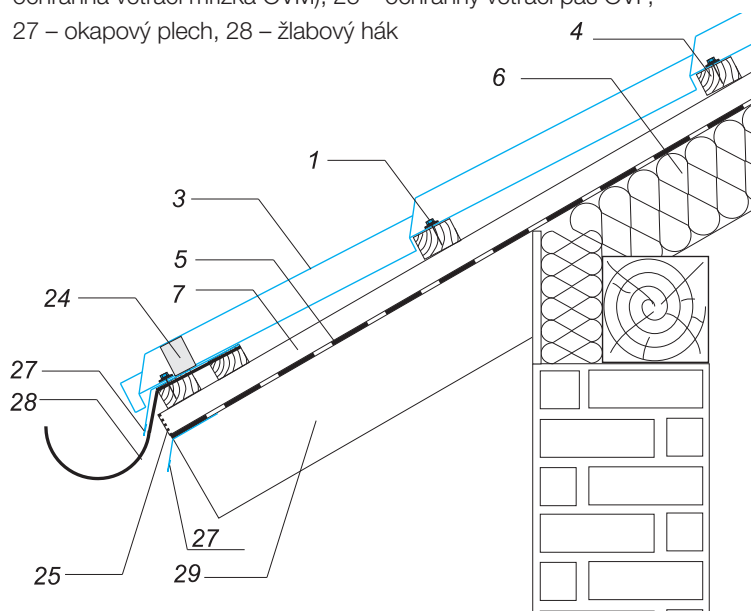
Provedení okapové hrany

Před pokládkou krytiny je třeba namontovat prvky, které jsou určeny pro větranou okapovou hranu. Doporučujeme tedy osadit okapový plech (27) v místě ukončení difuzní fólie. Instalace okapového plechu v místě zakončení krytiny je na zvážení montážníka. Dále ochranný větrací pás a ochrannou větrací mřížku viz. detail okapové hrany.

Detail větrané okapové hrany

Popis:

1 - šroub s těsnící podložkou, 3 - tašková tabule, 4 - latě, 5 - difuzní fólie, 6 - tepelná izolace, 7 - kontralať, 29 - krokev, 24 - těsnění LPTPU (nebo ochranná větrací mřížka OVM), 25 – ochranný větrací pás OVP, 27 – okapový plech, 28 – žlabový hák



Skladování krytiny

Krytinu je doporučeno skladovat v uzavřených, suchých a dobře větraných prostorách, kde nedochází k velkým teplotním výkyvům. Krátkodobě je možné i skladování na volném prostranství, přičemž palety mají být překryté plachtou propouštějící vzduch.

Krytiny s organickým povlakem v originálních baleních, by neměly být skladované déle jak 1 měsíc od data výroby. Po uplynutí této doby je nutné tabule proložit dřevěnými lištami, které umožňují volnou cirkulaci vzduchu. Při porušení podmínek pro skladování krytiny nebude možné uznat jakoukoliv reklamaci týkající se kvality povrchové úpravy.

Pozor: společnost Lindab není zodpovědná za výskyt koroze na krytinách skladovaných jinak, než je výše uvedeno.

Montáž krytiny

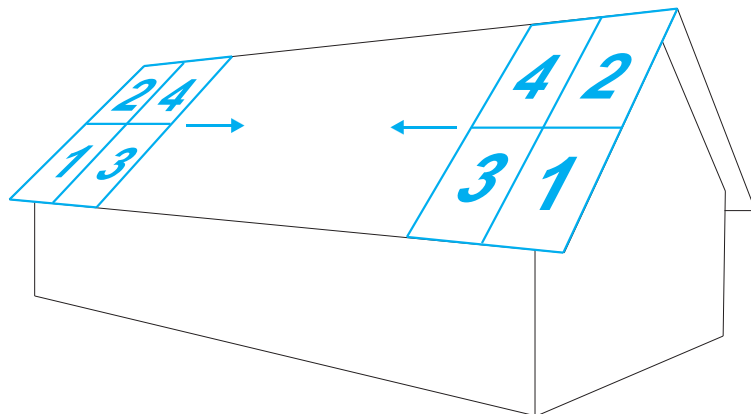
Manipulace s taškovými tabulemi

Při kladení nesmí dojít k deformaci ani ke zkroucení tabulí. Snažte se s taškovými tabulemi manipulovat ve svislé poloze. Pokud manipulujete s krytinou ve vodorovné poloze, je nutné tak činit velmi opatrně, neboť při velkém podélném průhybu může dojít v jednotlivých profilech k podélné deformaci. Toto nebezpečí je obzvláště aktuální v případě tabulí o rozměru větším než 4 m. Pro snadnější manipulovatelnost doporučujeme používat tabule menších délek, zvláště v případě, kdy na stavbě není dostatek prostoru.

Doporučení: žebříky, které používáte při montáži, je dobré v místě styku s krytinou obalit molitanem či textilí tak, aby nedošlo k poškrábání povrchové úpravy. Po krytině lze chodit, je však dobré našlapovat ve spodní části vlny a v místě kde krytinu podírají latě. Doporučujeme používat boty s měkkou podrážkou. Pokud dojde k poškození povrchové úpravy, je třeba toto místo opatřit správkovou barvou.

Postup kladení taškových tabulí

Ke každé zakázce je zpracováván originální kladečský plán, který je k dispozici na vyžádání na technickém oddělení firmy LINDAB. Kladečský plán velkou měrou urychlí a usnadní celou pokládku. Je důležité klást tabule vždy kolmo na okapovou hranu a to v pořadí jaké je zobrazeno níže a v délkách, které odpovídají kladečskému plánu. Při pokládce je možno postupovat z levé i z pravé strany.



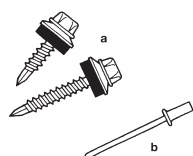
Doporučení: je-li délka okapové hrany delší než 10m, doporučujeme odsadit tabule, cca 5 – 10 cm od okapové hrany směrem nahoru a použít delší okapový plech. U střešů delších než 10m se chyba při zaúhlování první tabule, která byla řádově v milimetrech, může projevit jako nepřesnost několika centimetrů.

Montáž krytiny

Kotvení krytiny

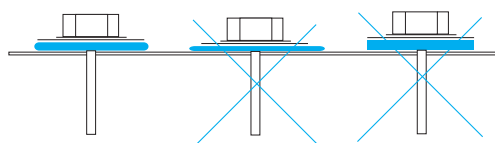
Pro kotvení krytiny je třeba používat šrouby s těsnící podložkou z materiálu EPDM. Podle typu materiálu latí se tyto šrouby dále dělí na šrouby SWT (dřevěné latě) a SL2T, SD3T ocelové latě (SL2T do 1mm, SD3T do 3mm tl. oceli). Šrouby jsou k dostání ve všech barvách dle barevného sortimentu Lindab. Při utahování šroubu je třeba zvolit správný moment dotažení, tak aby těsnící podložka nebyla příliš deformovaná, nebo naopak nedotažená (viz obr. 1).

V místech okapové hrany, u štítu a u napojení dvou tabulí se krytina kotví v každé vlně, v ploše se kotví ob vlnu (viz. obr. 2). V místě přeložení se tabule spojí pomocí šroubu SL2T, popřípadě pomocí vodotěsného nýtu. V průměru vychází 7ks šroubů SWT /m² a 3 ks šroubů SL2T / m².



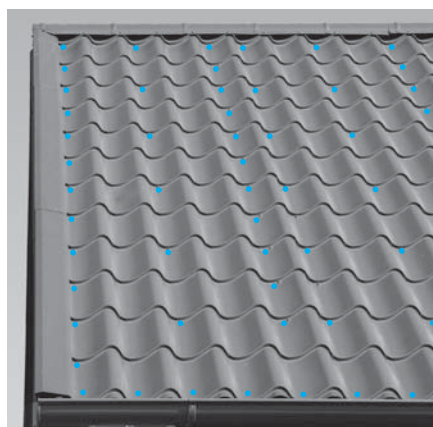
a) Kotvicí šrouby SWT a SL2T, b) trhací vodotěsný nýt POP

Správné dotažení a umístění šroubů



obr. 1

obr. 2



Dělení krytiny

Taškové tabule je třeba v některých místech střechy zkrátit, v případě úžlabí a nároží provést příčný stříh. Pro tyto účely se používají profesionální prostříhové nůžky. Nikdy nepoužívejte úhlovou brusku, nebo jakékoli jiné nástroje, které využívají k dělení materiálu řezný kotouč, který příliš zahřeje povrch v okolí řezu a může tak narušit polyesterovou vrstvu. Řezy, které nejsou kryté oplechováním, je nutné zatříť správkovou barvou. Dále je nutné odstranit z povrchu krytiny kovové piliny, které mohou začít v budoucnu korodovat.

Detaily

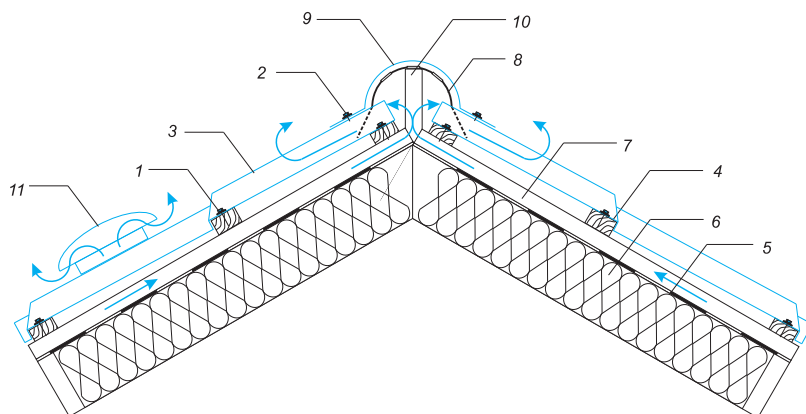
Odvětrání hřebene a nároží

Správně odvětraný hřeben je nezbytnou součástí větrané střechy. Právě přes větraný hřeben dochází k odvodu vlhkosti z podstřešních prostor. K tomuto jevu dochází za ideálních podmínek díky rozdílnému tlaku v oblasti okapové hrany a hřebene a tak vzniká přirozené větrání (komínový efekt).

V případech, kdy je sklon střechy menší než 20°, nebo délka od hřebene k okapu je větší než 10m, je dobré střechu přivětrat zvětšením větrací mezery (osazení vyšší kontralatě), případně pomocí větrací tašky LV200/160. Větrání hřebene je možno provést několika způsoby, vždy však musíme větrací otvory opatřit ochranou proti vniknutí ptactva, drobných hlodavců, či nečistot. Zde Vám nabízíme tři možnosti provedení větraného hřebene:

- 1) Při použití kulatého hřebenáče NTP lze použít větrací pás hřebene VPH (nutno použít hřebenovou lať), nebo VPH Roll. Větrací pás hřebene VPH Roll lze montovat bez použití hřebenové latě, tím se stává montáž rychlejší a snazší
- 2) V případě osazení hřebene rovným hřebenáčem NP je třeba použít větrací pás VPH Roll
- 3) Hřeben lze také odvětrat pomocí atypicky tvarovaného hřebenáče, kde nám jako ochranný prvek poslouží perforovaný plech a těsnění LPTPO. Tento způsob odvětrání je zvláště vhodný ve vyšších sněhových oblastech, nebo v místech s vyšším náporům větru. Pro odvětrání nároží používejte větrací pás VPH Roll.

Detail větraného hřebene s hřebenáčem NTP



Popis:

- 1) šroub s těsnící podložkou-SWT,
- 2) šroub s těsnící podložkou-SL2T,
- 3) tašková tabule, 4) latě, 5) difúzní folie, 6) tepelná izolace, 7) kontralatě,
- 8) větrací pás hřebene VPH nebo VPH Roll, 9) hřebenáč NTP nebo rovný hřebenáč NP, 10) hřebenová lať, 11) větrací taška UVT

Detaily

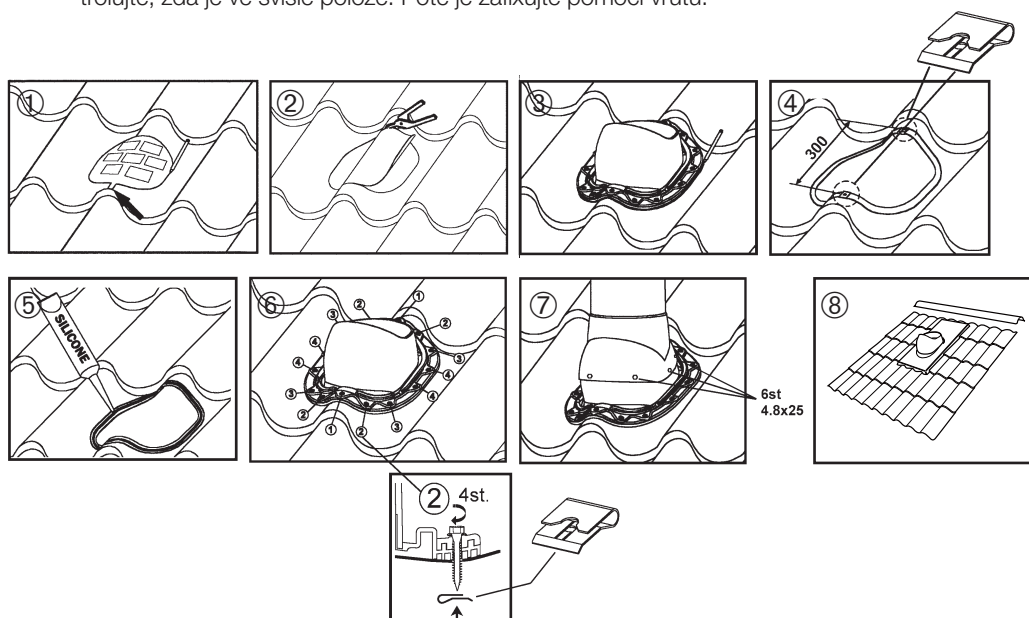
Montáž větracího komínku a větrací tašky

Při montáži postupujte dle následujících instrukcí. Podrobný montážní návod je součástí balení.

Přechodový prvek UPP pro odvětrávací komínek a větrací taška jsou určeny pro profilované krytiny

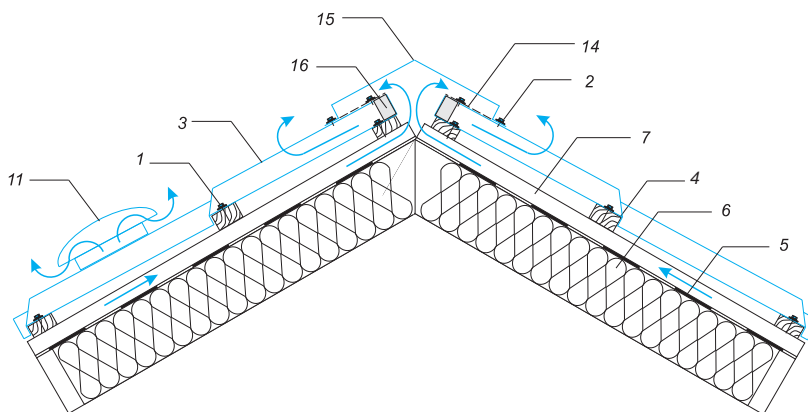
Lindab TOPLINE, MEGA a IDEAL. Pro použití s krytinou Lindab GOODLOCK používejte přechodový prvek FPP (vyžaduje osazení do rovného oplechování) viz obr. č. 8.

- 1) Naznačte obrys otvoru dle přiložené šablony
UPOZORNĚNÍ: Na šabloně je označen bod, který je třeba umístit na spodní hranu vlny. Zvolte bod dle délky modulu krytiny 350 nebo 400 mm.
- 2) Vystříhněte otvor prostřihovačem nebo nůžkami na plech přesně podle naznačené čáry.
- 3) Přiložte přechodový prvek větracího komínku do vytvořeného otvoru a označte si jeho obvod na krytinu.
- 4) Z kompletu v balení vyberte jeden z připevňovacích klipsů a umístěte ho k hornímu hřbetu vlny profilované krytiny a druhý klips k dolnímu okraji tak, aby byl plech mezi klipsy.
- 5) Po obvodu otvoru mezi okraj plechu a naznačený obrys naneste silikonový tmel, který je součástí balení.
- 6) Do takto připraveného otvoru osadte přechodový prvek větracího komínku a připevněte jej pomocí šroubů (1) dle schématu, nejprve v dolní a horní části. Poté přišroubujte další šrouby (2) po obou stranách na horní a dolní část přechodového prvku za použití klipsu. Další šrouby namontujte v pořadí dle schématu. V balení se nacházejí 2 náhradní klipsy pro případ, kdyby se šroub v plechu „protočil“, tzn. byl volný.
- 7) Osadte odvětrávací komín na přechodový prvek a pomocí vodováhy zkontrolujte, zda je ve svislé poloze. Poté je zafixujte pomocí vrutů.

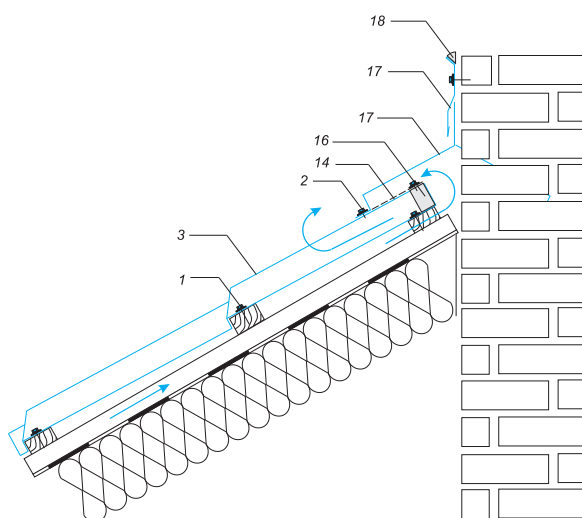


Detaily

Detail větraného hřebene s atypickým hřebenáčem



Detail větraného hřebene pultové střechy v místě atiky

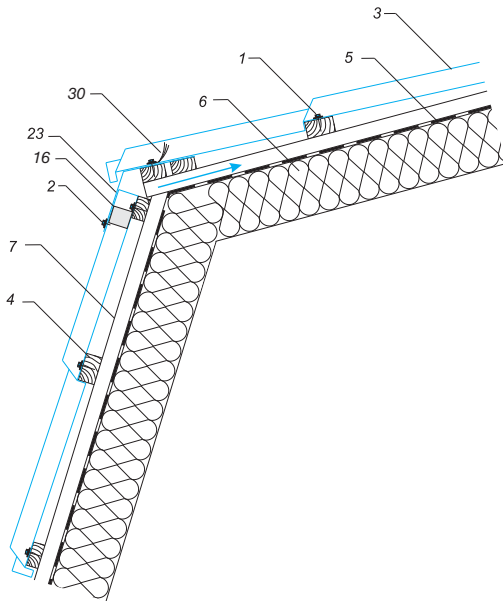


Popis:

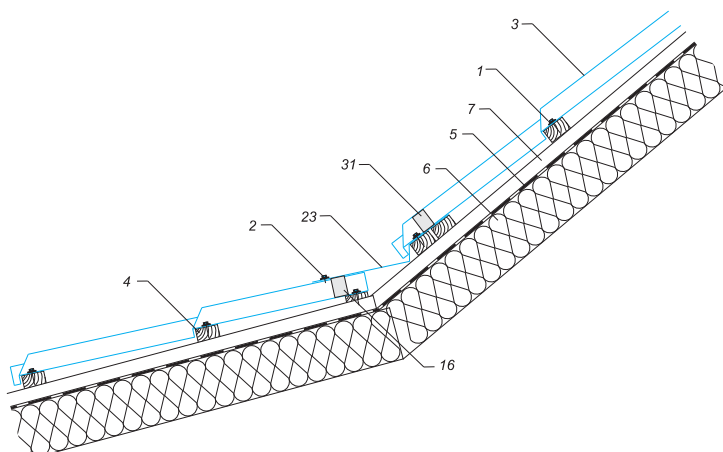
- 1) šroub s těsnící podložkou-SWT, 2) šroub s těsnící podložkou-SL2T,
- 3) tašková tabule, 4) latě, 5) difúzní folie, 6) tepelná izolace, 7) kontrařať,
- 11) větrací taška LV200/160 (pouze pro krytinu Topline), 14) perforovaný plech, 15) atypický hřebenáč 16) těsnění LPTPO, 17) Atypické oplechování,
- 18) tmel Novaplant

Detaily

Detail zalomení - mansarda



Detail zalomení

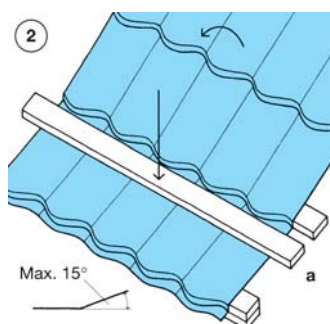


Popis:

- 1) šroub s těsnící podložkou-SWT, 2) šroub s těsnící podložkou-SL2T,
- 3) tašková tabule, 4) latě, 5) difúzní folie, 6) tepelná izolace, 7) kontrať,
- 16) těsnění LPTPO, 23) přechodový plech, 30) ochranná větrací mřížka,
- 31) těsnění LPTPU

Detaily

Detail zalomení pomocí dřevěné latě

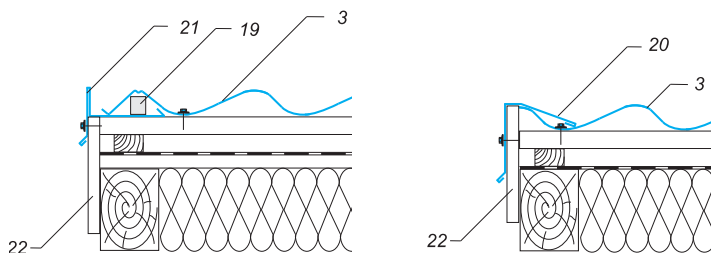


Doporučení: v případě, kdy dochází k zalomení střešní plochy a úhel ohybu není větší než 15°, lze zalomení provést bez přerušení krytiny. Zalomení taškové tabule lze provést stlačením dřevěnou latí směrem dolů (viz. obr. 2). Zalomení je nutné provést v místě odskoku.

Štítové lemování

Pro lemování štítové hrany se používají typizované prvky VISK, VISK – S. Použití těchto dvou prvků záleží na způsobu ukončení taškové tabule. Bude-li boční hrana taškové tabule zaříznuta v dolní části vlny, je vhodnější použít lemování spodní VISK-S, naopak bude-li řez vycházet do horní části vlny, je vhodné použít lemování VISK. Toto lemování lze také provést jako atypické, pro výrobu atypického lemování použijte rovinné plechové tabule FOP/PO, FOP/HBP nebo FOP/MT, dle povrchu krytiny.

Detail štítového lemování - spodní VISK-S a horní VISK



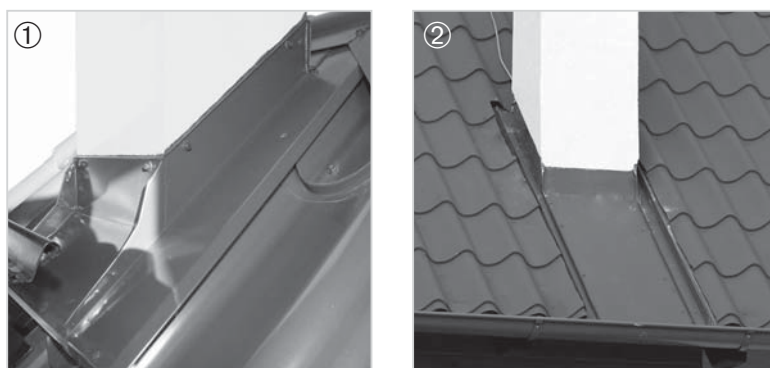
Popis:

3 - tašková tabule, 19 - těsnící pás úžlabí TPU, 20 – štítové lemování VISK, 21- štítové lemování VISK-S, 22- štítové prkno

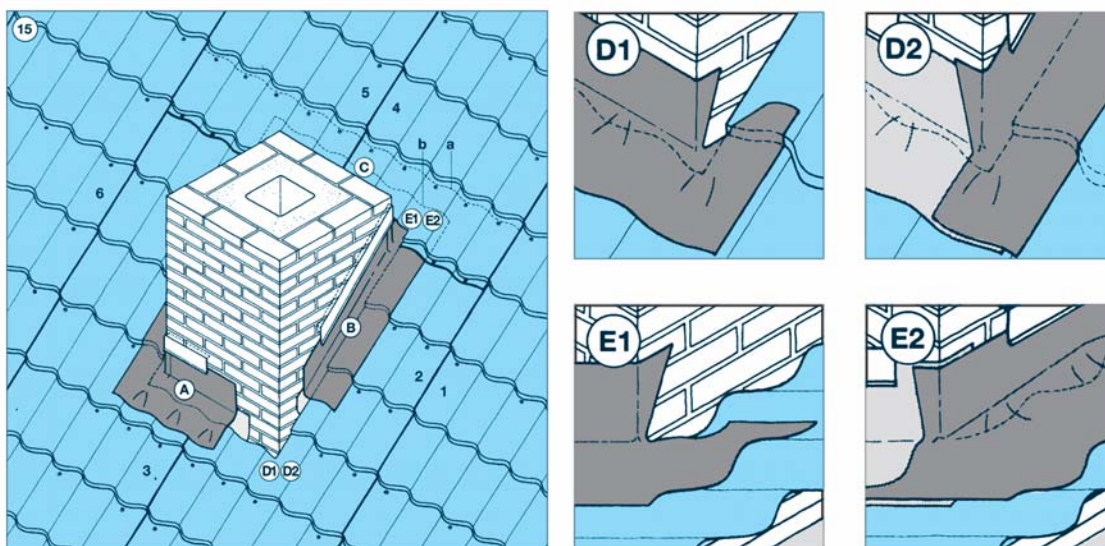
Details - lemování komínu

Lemování komínu lze provést několika způsoby v závislosti na umístění komínu v ploše střechy. Nachází-li se komín přímo v místě hřebene nebo v jeho blízkosti, je vhodné provést oplechování horní (obr. 1) (nad krytinou) pomocí měkké tabule FOP-PLX a v místě nad komínem toto lemování zavést pod hřebenáč. V opačném případě, máme-li komín v blízkosti okapové hrany, provedeme lemování spodní (obr. 2) (pod krytinou), které vyvedeme na okapový plech.

V případě umístění komínu v ploše doporučujeme použít olověný těsnící pás kolem komínů LEM.



Detail lemování komínu pomocí těsnícího pásu LEM



Klempířské výrobky

Přehled katalogových klempířských prvků

Konstrukční prvek	Popis	Míry	
VISK	závětrná lišta pro taškovou krytinu r.š. 308 mm		
VISK-S	závětrná lišta pro taškovou krytinu – spodní r.š. 308 mm		
VABR	závětrná lišta pro trapézový plech r.š. 173 mm		
VABR	závětrná lišta pro trapézový plech r.š. 208 mm		
NTP	hřebenač pro krytinu LPA		
NP	hřebenač rovný r.š. 308 mm		
NP	hřebenač rovný r.š. 410 mm		

Klempířské výrobky

Přehled katalogových klempířských prvků

Konstrukční prvek	Popis	Míry	
RD	úžlabí r.š. 500 mm		
FOTP	okapový plech r.š. 205 mm		
FOTPA	okapový plech r.š. 245 mm		

ATYPICKÉ KLEMPÍŘSKÉ VÝROBKY Vám připravíme dle výkresové dokumentace, maximální délka výrobku je 3000 mm

Pozor: po montáži nezapomeňte odstranit ochrannou folii ze všech klempířských výrobků, je-li folie vystavena delší dobu slunečnímu záření, je její odstranění velmi obtížné.

Firma Plasmatool s.r.o. nabízí všem zákazníkům Lindab slevu 10% na zboží

Makita, Dolmar, Hitachi, Stihl, Metabo, AEG a další

Slevu získáte při předložení kuponu vystřiženého z tohoto inzerátu při osobním nákupu v prodejně Plasmatool, nebo při objednání zboží na emailu: info@lindab.com.

Do emailu uveďte kód z kuponu.

Zboží Vám bude zasláno na dobírku.

Plasmatool, s.r.o.

Plasmatool, s.r.o.
Slavíkova 26
130 00 Praha 3 - Vinohrady

tel./fax: +420 222 710 708
e-mail: info@makitapraha.cz
www.makitapraha.cz

platnost kuponu: do 31.12.2010

kupon na slevu **10%**
pro zákazníky Lindab

kód pro slevu: montážLindab

Montáž v kostce



Manipulujte s tabulemi

Snažte se taškovými tabulemi manipulovat tak, aby nedošlo k jejich zkroucení. Přenášejte tabule ve svislé poloze.

Postup kladení taškových tabulí

Ke každé zakázce je zpracován kladečský plán, o jehož zaslání si můžete požádat na technickém oddělení firmy Lindab. Kladečský plán Vám usnadní a urychlí pokládku. Pokládejte taškové tabule vždy kolmo na okapovou hranu. Pokládat krytinu můžete z levé i z pravé strany.



Kotvení krytiny

Používejte originální kotvicí šrouby s těsnící podložkou z EPDM. Pro kotvení do dřevěných latí jsou určeny šrouby SWT 7ks/m². Pro spojení dvou tabulí jsou určeny šrouby SL2T 3ks/m². Zvolte správný moment dotažení tak, aby těsnící podložka nebyla deformovaná, ale zároveň, aby těsnila. U okapové hrany, u štítové hrany a v místě napojení tabulí je nutné kotvit krytinu v každé vlně. V ploše se krytina kotví ob vlnu.

Montáž v kostce



Dělení krytiny

Dříve než začnete stříhat krytinu, označte si místo řezu pomocí tužky a dřevěné latě.

Pro dělení krytiny používejte profesionální prostřihové nůžky.

Nikdy nepoužívejte úhlovou brusku, či jiné rychloběžné kotouče, které mohou poškodit povrchovou úpravu, vzhledem k vysokým teplotám vznikajícím během řezu.

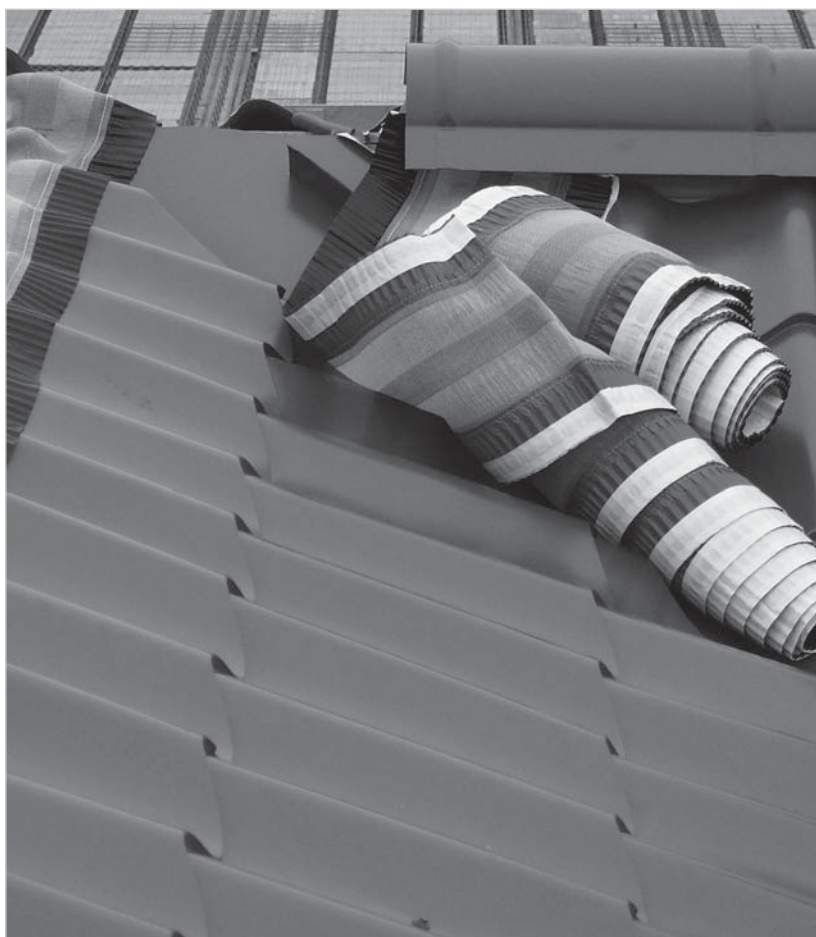
Odstraňte kovové piliny z povrchu krytiny.

Odvětrání hřebene a okapové hrany

Pod hřebenáč umístěte samolepící větrací pás hřebene (VPH Roll), který umožní větrání střechy a zamezí vniknutí ptactva a listů do podstřeší.

V místě okapové hrany osadte ochranný větrací pás do místa nasávacího otvoru vytvořeného pomocí kontralatí.

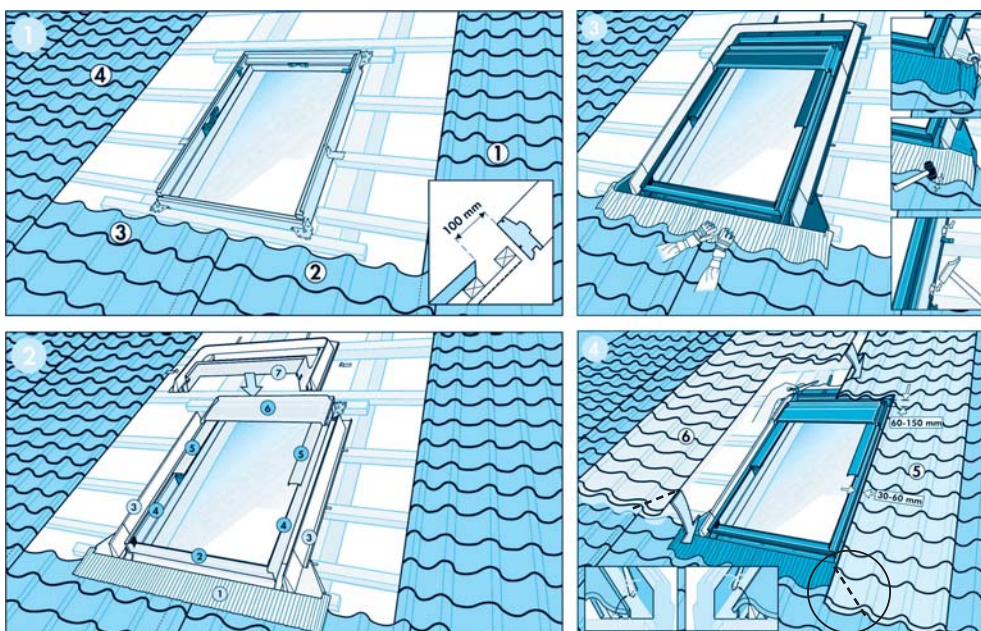
Před montáží taškových tabulí osadte u okapové hrany ochrannou větrací mřížku (OVM).



Montáž střešního okna VELUX

V ideálním případě se střešní okno montuje před pokládkou krytiny. Montáž se provádí dle stejných zásad jako klasická montáž do skládané krytiny včetně úpravy podstřešní folie a umístění odvodňovacích žlábků. Odlišné je doložení krytiny. Pokud při zpracování cenové nabídky bylo počítáno se střešním oknem, postupujte dle kladečského plánu, vyberte příslušnou délku tabule a případně ji upravte tak, aby vzdálenost mezi oknem a tabulí byla 10 cm (obr. 1).

Dále postupujte dle montážního návodu VELUX. Zvýšenou pozornost je třeba věnovat dokonalému vytvarování plizované manžety ve spodní části tak, aby jednotlivé taškové tabule na sebe těsně přilehly (obr. 3).



Doporučení: v případě, že neznáte přesné údaje o umístění okna (vzdálenost od okapové hrany a štítu), které jsou potřebné k rozdělení tabulí již při výrobě, lze zvolit jiný způsob montáže:

Tabule se rozdělí až na stavbě při osazení okna a dále se postupuje stejným způsobem jak je zobrazeno na obr. 1,2,3. Nesmíte však zapomenout při objednání materiálu na tabule délky 540mm pro krytinu Topline, 840 mm pro krytinu IDEAL 35, MEGA 35 a 940 mm pro krytinu IDEAL 40 a MEGA 40, které Vám umožní napojení dvou tabulí v místě spodní hrany střešního okna. Vždy počítejte 2ks taškové tabule 540mm na jedno okno.

V místě, kde tašková tabule překrývá spodní lemovací pás, je vhodné provést zastřížení tabule v úhlu cca 45°, tak aby byl zajištěn plynulý odtok vody z lemování střešního okna.

Lindab Goodlock

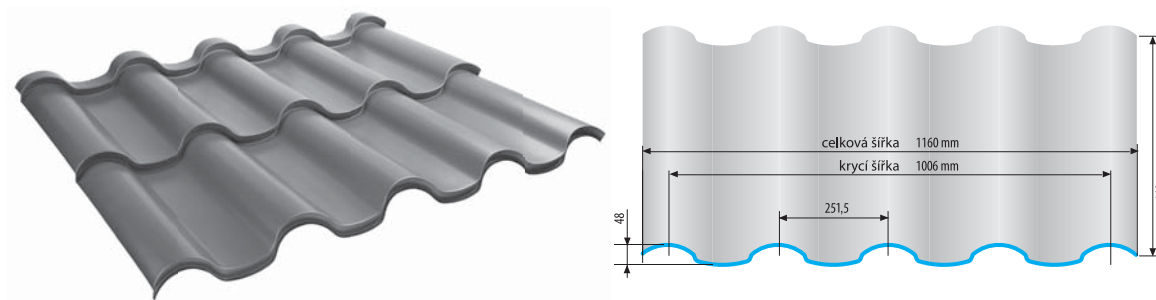
Krytina Lindab Goodlock nabízí unikátní systém kotvení se skrytými kotvicími šrouby. Taškové tabule Lindab Goodlock jsou určeny na všechny typy budov se sklonem střechy od 15°.

Jejich nízká hmotnost (necelestých 5 kg/m²) nezatěžuje krovy a umožňuje použití krytinu pro většinu typů střech. Díky těmto vynikajícím vlastnostem a vzhledu podobnému klasické skládané krytině je vhodný nejen pro novostavby, ale také pro rekonstrukci starších střech.

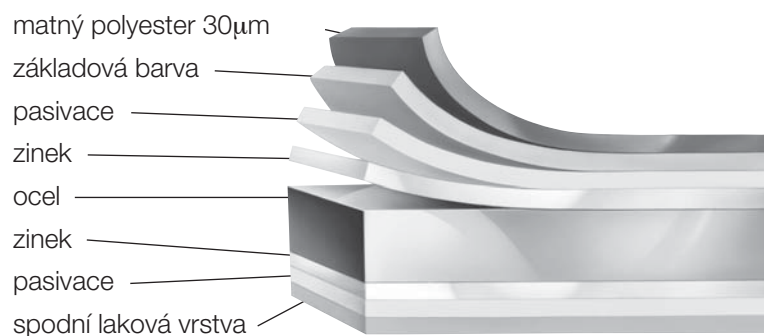
Taškové tabule jsou profilovány do tvaru klasických střešních tašek s krycí šířkou 1000 mm a délkou 880 mm. Tašková tabule Lindab Goodlock nabízí alternativní způsob kotvení a atraktivní vzhled.

Montáž krytiny Goodlock má svá specifika. Přestože se jedná o plechovou krytinu, způsob její pokládky se od montáže velkoformátových plechových krytin podstatně liší. O vhodnosti použití krytiny Goodlock právě na Vaši střechu se proto poraďte s technickým oddělením Lindab.

Technická specifikace



Povrchová úrava

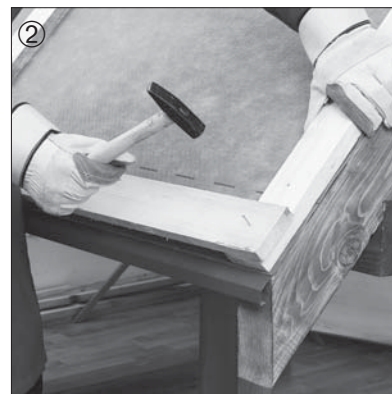
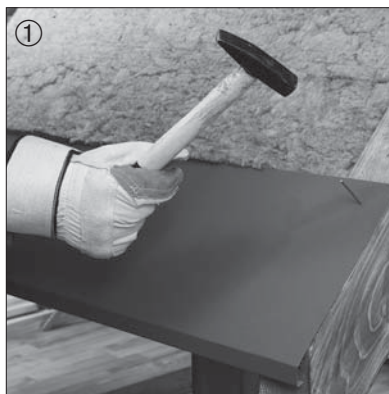


Skladba střešního pláště

viz. strana 8

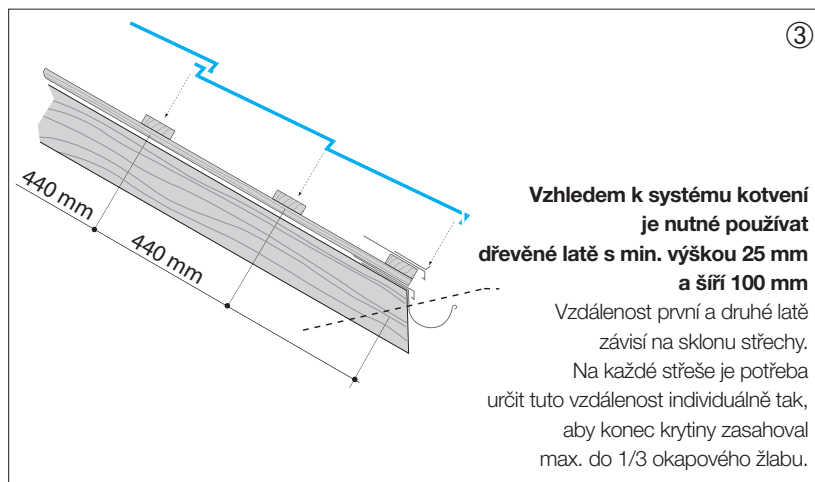
Lindab Goodlock - montážní postup

1. Na hotovou konstrukci krovu se v místě okapové hrany připevní první okapový plech (obr. 1) a položí kontaktní difuzní folie rovnoběžně s okapovou hranou. Poté osadíme kontralatě. Výška kontralatí závisí na požadované výšce větrací mezery. (viz. strana 8. - 9.)



2. Latě se připevňují ke kontralatím podle následujících pravidel:

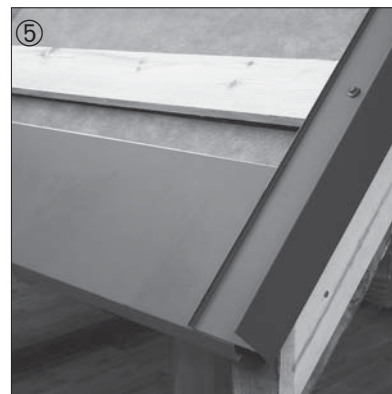
- první lať na konec kontralatě (obr. 2)
- vzdálenost první a druhé latě závisí od sklonu střechy. Na každé střeše je nutné určit tuto vzdálenost individuálně tak, aby konec krytiny zasahoval do cca 1/3 okapového žlabu (obr. 3).
- třetí a každá další lať se upevňuje k předešlé v osové vzdálenosti 440 mm.
- doporučujeme upevnit vždy maximálně 3-4 řady latí a poté namontovat krytinu. Vlivem "nabývání" materiálu bude totiž vzdálenost každé 3-4 latě menší o cca 1cm.

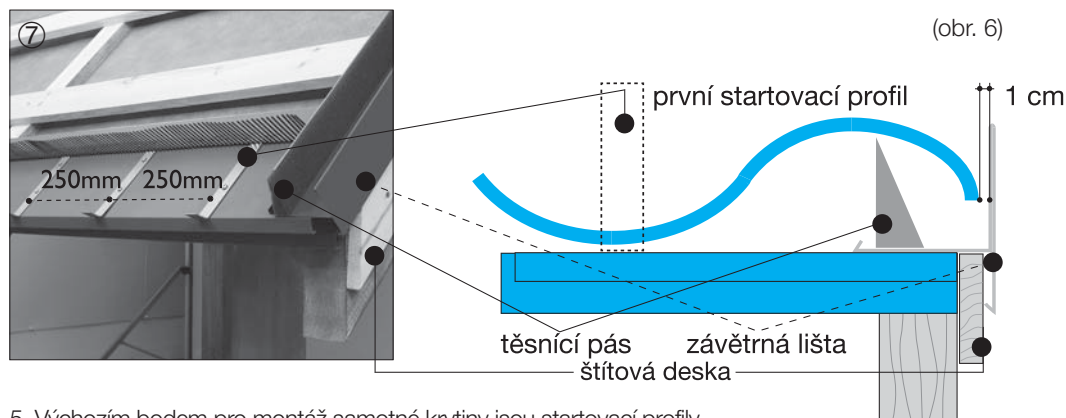


3. Po upevnění kontralatí a latí se na první lať připevní ochranný větrací pás (obr. 4).



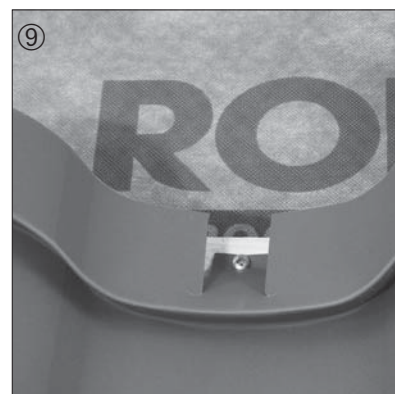
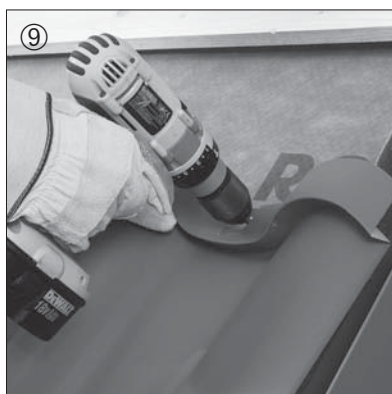
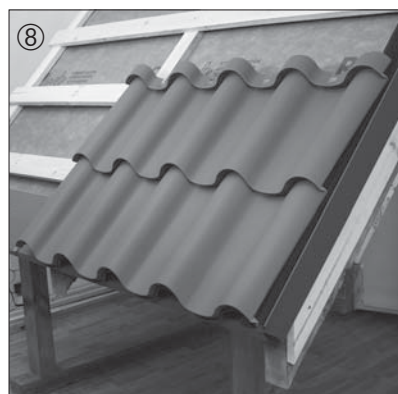
4. Druhý okapový plech se připevní tak, aby jeho konec zasahoval do 1/3 okapového žlabu. Následně se může připevnit štítová deska, která se zakryje závětrnou lištou (obr. 5).



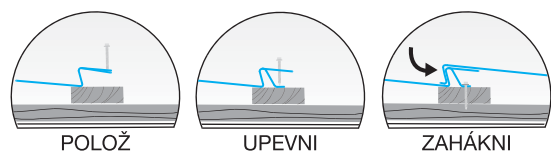


5. Výchozím bodem pro montáž samotné krytiny jsou startovací profily.

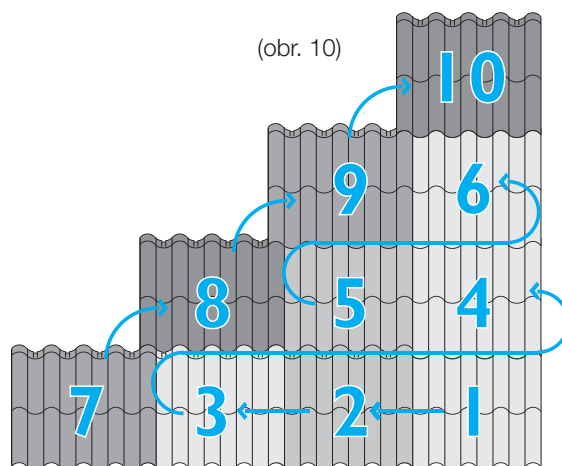
Montují se na okapový plech a zajišťují upevnění první řady tabulí Goodlock. První startovací profil se umístí tak, aby byl okraj taškové tabule po jejím usazení cca 1 cm od závětrné lišty (obr. 6). Každý další startovací profil pak namontujte v osové vzdálenosti 252mm od předešlého. Doporučujeme připevnit najednou vždy maximálně 16 - 20 startovacích profilů a poté namontovat krytinu. Na okraj závětrné lišty (v místě, které bude překryté krytinou) se nalepí těsnící pás úžlabí. Podél okapové hrany se osadí ochranná větrací mřížka (obr. 7). V místě úžlabí je doporučeno úžlabní plech podložit hustějším laťováním, případně plným bedněním. Doporučené překrytí úžlabního plechu taškovou tabulí je 20 cm. Na okraje úžlabí (v místě, které bude překryté krytinou) se nalepí univerzální těsnící pás úžlabí.



6. Po vykonání předešlých kroků se přistoupí k samotné montáži krytiny. Dolní část první tabule (platí pro všechny tabule v první řadě) se jednoduše zachytí o startovací profily bez použití jakýchkoliv šroubů (obr. 8), zatlačí se směrem nahoru a v horní části se upevní ke střešním latím na označených místech pozinkovanými šrouby (obr. 9). Při montáži se postupuje v pořadí viz. obr. 10. Tabule ve druhé a v dalších řadách se jejich dolní část jednoduše zachytí o tabule v předešlé řadě pomocí zámku "LOCK" bez použití jakýchkoliv šroubů. V horní části se upevňují na označených místech pozinkovanými šrouby.



7. Je-li na střeše vikýř, úžlabí, komín, střešní okno, střešní výlez nebo je-li potřeba tabuli zkrátit u hřebene, připevní se poslední tabule, kterou není potřeba upravovat a odměří se vzdálenost k otvorům, resp. řezům, které bude potřeba udělat. Tyto vzdálenosti a rozměry otvorů resp. řezů se naznačí na tabuli a doporučeným řezným nástrojem se na zemi tabule upraví do požadovaného tvaru. Následně se její dolní část ukotví na předcházející řadu pomocí zámku "LOCK" a její upravená část se na střešní konstrukci připevní pomocí farmářských šroubů SWT s těsnící podložkou o rozměru 4,8x35 mm do každé spodní vlny.



Řešení ostatních detailů naleznete v sekci Detaily, strana 14.-19.

Doporučení: pokud je to možné, doporučujeme klást šablony na vazbu, tento způsob může částečně eliminovat narůstání nepřesností vzniklých během založení. Pokud si nejste jisti, kontaktujte naše technické oddělení.



LINDAB Profil je jednou z obchodních oblastí Lindab Group, která vyvíjí, vyrábí a uplatňuje na trzích účinná, ekonomická a estetická systémová řešení z tenkého ocelového plechu pro stavební průmysl.

Nabízíme široký sortiment od jednotlivých stavebních prvků až po kompletní stavební systémy pro všechny druhy budov, včetně obchodních a průmyslových staveb.

Ústředí společnosti Lindab se nachází ve Förslov na jihu Švédska. Lindab Profil je v současné době zastoupen ve více než 25 zemích po celé Evropě.

Lindab s.r.o.

Sídlo firmy

a výrobní závod Praha: Na Hůrce 1081/6, 161 00 Praha 6-Ruzyně
Tel: +420 233 107 200, Fax: +420 233 107 250

Výrobní závod Hustopeče: Javorová 1A/788, Hustopeče u Brna
Tel: +420 519 360 181, Fax: +420 519 360 180

Pobočka Ostrava: Místecká 2933/111, 703 00 Ostrava-Vítkovice
Tel: +420 596 227 067, Fax: +420 596 227 068

Oblastní zástupci:

Praha a okolí, tel.: 602 313 545 | **Severní Čechy,** tel.: 725 590 577
Východní Čechy, tel.: 602 241 202 | **Jižní a západní Čechy,** tel.: 606 636 660
oblast Vysočina, tel.: 724 291 318 | **Zlínský kraj, oblast Olomouc,** tel.: 724 364 422
Severní Morava, tel.: 602 544 616 | **Jižní Morava,** tel.: 724 878 028

Oblastní zástupce pro průmyslový sektor region Čechy, tel.: 725 590 577

Oblastní zástupce pro průmyslový sektor region Morava, tel.: 724 878 028

e-mail: info@lindab.cz



Lindab Profile
www.lindab.cz