

## Střešní krytina - skládaná

### Montážní návod

#### Obsah

1. Sortiment výrobků	3	6. Sněhové zábrany	27
2. Závazné podmínky montáže	5	7. Montáž solárních panelů	30
3. Montáž střešní krytiny	10	8. Oprava střešní krytiny	31
4. Řešení střešních detailů	20	9. Praktické rady	32
5. Příslušenství střešní krytiny	23		



<b>Obsah:</b>	<b>str.</b>
<b>1. Sortiment výrobků</b>	<b>3-4</b>
<b>2. Závazné podmínky montáže</b>	<b>5-9</b>
2.1 Legislativní požadavky	5
2.2 Klimatické oblasti	6
2.3 Skladby střešního pláště - těsnost pojistných hydroizolačních vrstev	7
2.4 Větrání střešního pláště	8
2.5 Navržení správné velikosti větrací mezery	9
<b>3. Montáž střešní krytiny</b>	<b>10-19</b>
3.1 Česká šablona	10
3.1.1 Montážní předpis.	10
3.1.2 Založení šablony na oplechovaný okap - pro klimatickou oblast (K1, K2) K3	11
3.1.3 Založení šablony na poloviční lem - pro klimatickou oblast K1 a K2	11
3.1.4 Založení šablony u okapu zesíleným lemováním - pro klimatickou oblast K1, K2	12
3.1.5 Postup montáže zesíleného lemování	12
3.2 Dánský obdélník, Anglický obdélník, obdélník Bravan	13
3.2.1 Montážní předpis.	13
3.2.2 Obdélník při montáži na háčky	14
3.2.3 Obdélník na hřebíky a vichrovou sponu	15
3.2.4 Obdélník založený na plechové lemování	15
3.3 Dolmen	16
3.3.2 Dolmen - montáž na háčky	17
3.4 Rhombus	18
3.5 Rhombus šablona	19
<b>4. Řešení střešních detailů</b>	<b>20-22</b>
<b>5. Příslušenství střešní krytiny</b>	<b>23-26</b>
<b>6. Sněhové zábrany</b>	<b>27-29</b>
<b>7. Montáž solárních panelů</b>	<b>30</b>
<b>8. Oprava střešní krytiny</b>	<b>31</b>
<b>9. Praktické rady</b>	<b>32-35</b>
8.1 Příprava podkladní konstrukce - laťování	32
8.2 Rozměření laťování - Založení šablony u okapu zesíleným lemováním	32
8.3 Rozměření laťování - Založení šablony u okapu na poloviční lem	32
8.4 Rozměření laťování - Založení obdélníku	32
8.5 Postup montáže lemování valbové střechy	33
8.6 Postup montáže lemování sedlové střechy - polovičním lemem	33
8.7 Postup montáže střešního okna, výlezu nebo komínu	34
8.8 Postup montáže úžlabí	35
8.9 Založení na plech	35



# 1. Sortiment výrobků

Střešní krytiny Česká šablona, Dánský obdélník, Anglický obdélník a Bravan, Rhombus, Rhombus šablona a Dolmen jsou výrobky na bázi cementu, buničiny a umělých vláken. Používají se pro zastřešení obytných a průmyslových objektů a na obklady fasád a štítů. Krytina má speciální povrchovou úpravu založenou na třístupňovém barvení. První nástřik je cementovým mlékem s obsahem pigmentu. Po vyzrání výrobku se nanáší transparentní barva z obou stran. Lící strana krytiny je následně opatřena nástřikem akrylátové barvy zaručující dokonalou povrchovou úpravu. Rubová strana krytiny se voskuje. Tvrdý, ořezuvzdorný, trvanlivý povrch odolává povětrnostním vlivům a působení mechů. Střešní krytina Betternit má hladký povrch. Krytina Dominant má břidličný povrch. Břidličný povrch české šablony je dvousměrný je třeba toto zohlednit při montáži střešní krytiny. Zesílená krytina Horal je určena do vyšších poloh pro klimatickou oblast K3. Krytina Bravan a Dolmen mají osekané hrany, čímž věrně napodobují přírodní břidlici.

## Česká šablona



## Dánský obdélník



## Anglický obdélník



## Rhombus šablona



## Rhombus



## Bravan



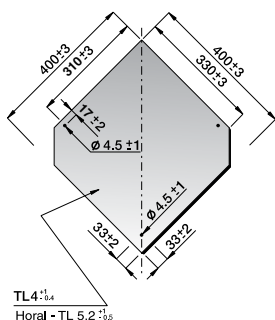
## Dolmen



### Technické vlastnosti výrobků

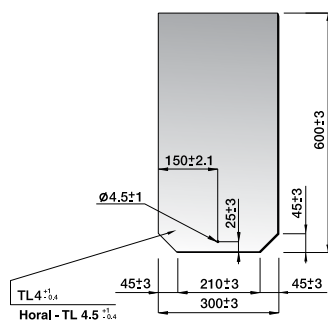
#### Česká šablona

Betternit, Dominant, Horal



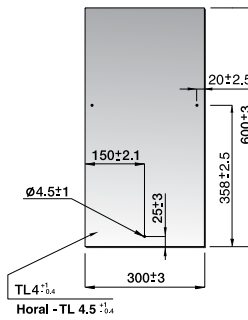
#### Dánský obdélník

Betternit, Dominant, Horal



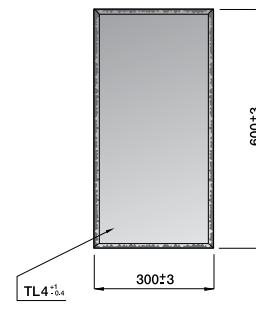
#### Anglický obdélník

Betternit, Horal



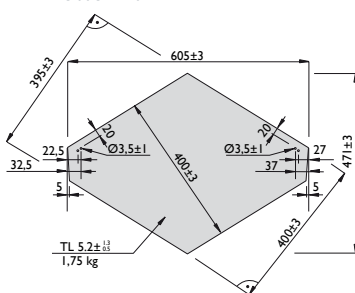
#### Bravan

Betternit, Dominant



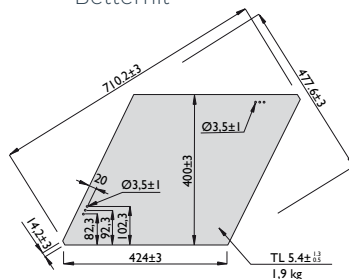
#### Rhombus šablona

Betternit



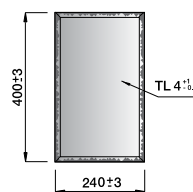
#### Rhombus

Betternit



#### Dolmen

Dominant



Tabulka technických parametrů		
Skladovací vlhkost	6 - 14%	
Tepelná vodivost	0,3 - 0,4 W/mK	
Nepropustnost vody	bez kapek	ČSN EN 492
Zásaditost	pH 10 - 12	
Třída reakce na oheň	A1	ČSN EN 13501 - I
Mrazuvzdornost	R <sub>L</sub> = min. 0,75 (100 cyklů)	ČSN EN 492
Nasákavost (průměrná)	15%	
Hmotnost (průměrná)	Česká šablona - 1,33 kg/ks, obdélníky - 1,5 kg/ks Česká šablona (Horal) - 1,73 kg/ks, Dolmen - 0,79 kg/ks, Bravan - 1,5 kg/ks, obdélníky (Horal) - 1,69 kg/ks, Rhombus - 1,9 kg/ks, Rhombus šablona 1,75 kg/ks	
Objemová hmotnost (průměrná)	1,85 g/cm <sup>3</sup>	ČSN EN 492
Ohybový moment (min)	50 Nm/m	ČSN EN 492, tř. B
Pevnost v tahu za ohybu (průměrná)	20 N/mm <sup>2</sup>	
Složení materiálu	Organická vlákna, cement, minerální plniva	

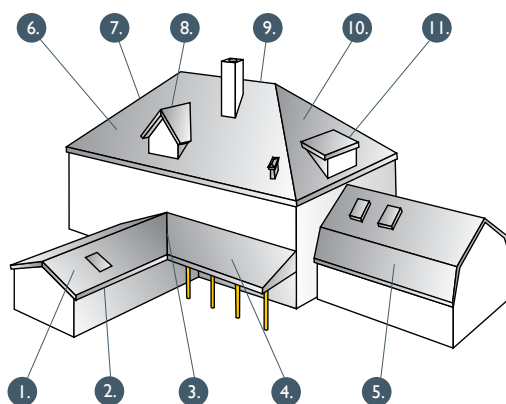
Střešní krytiny Česká šablona, Dánský, Anglický obdélník a Bravan, Rhombus, Rhombus šablona a Dolmen jsou výrobky na bázi cementu a křemičitých přísad armované organickými vlákny. Používají se pro zastřešení bytových, občanských, zemědělských a průmyslových objektů. Barvená krytina může vykazovat rozdíl v odstínu použité barvy proti barvám vzorků střešních krytin, popřípadě vůči barvám krytin uváděných v tiskových materiálech.

Na výrobek skládaná střešní krytina bylo vydáno Prohlášení o vlastnostech č. 018/DoP - Vlákno-cementové desky.

Platné prohlášení o vlastnostech naleznete vždy na [www.cembrit.cz](http://www.cembrit.cz).

## 2. Závazné podmínky montáže

### 2.1 Legislativní požadavky



1. Sedlová střecha
2. Okap
3. Úžlabí
4. Pultová střecha
5. Mansardová střecha
6. Valbová střecha
7. Nároží
8. Sedlový vikýř
9. Hřeben
10. Valba
11. Pultový vikýř

Tento montážní návod zahrnuje základní pravidla pro zpracování střešních krytin Betternit, Dominant a Horal. Slouží jako návod výrobce pro pokládku a vychází se z něho při poskytování záruk.

- Střešní krytina musí mít minimální sklon doporučený výrobcem a normou ČSN 73 19 01.
- Skláda střešní krytina se klade na střešní latě o rozměrech 30×50 mm nebo 40×60 mm, lícní stranou nahoru.
- Konstrukce střechy musí být v souladu s ČSN 73 19 01 – Navrhování střech. Střešní konstrukce se navrhuje s ohledem na působící vlivy prostředí tak, aby byla schopna spoluvytvářet požadovaný stav v chráněném či vnitřním prostředí. Působící vlivy charakterizuje: nadmořská výška, relativní vlhkost vzduchu, intenzita deště a zatížení větrem, sněhem, ledem a námrazou.
- Střešní krytina se velmi lehce opracovává na požadovaný tvar a umožňuje provádět složité atypické tvary střech.
- Střešní krytina je velmi lehká, hmotnost činí 13,4–19,5 kg/m<sup>2</sup>, což umožňuje odlehčení dřevěného krovu oproti krovu s pálenou či betonovou krytinou. U starších střech není nutná renovace krovů při rekonstrukci střechy. Každou střešní konstrukci je nutno posoudit dle ČSN EN 1991, Eurokódu 1: Zatížení konstrukcí.
- Prostor pod střešní krytinou musí být větrán od okapu k hřebeni střechy.
- Při montáži střešní krytiny je potřeba dodržet bezpečnostní opatření, která jsou nezbytná pro pracovníky na stavbě. Montáž krytiny se provádí z pracovních lávek. Dodavatel pokrývačských prací je povinen při provádění prací zajistit všechna bezpečnostní opatření. Montáž

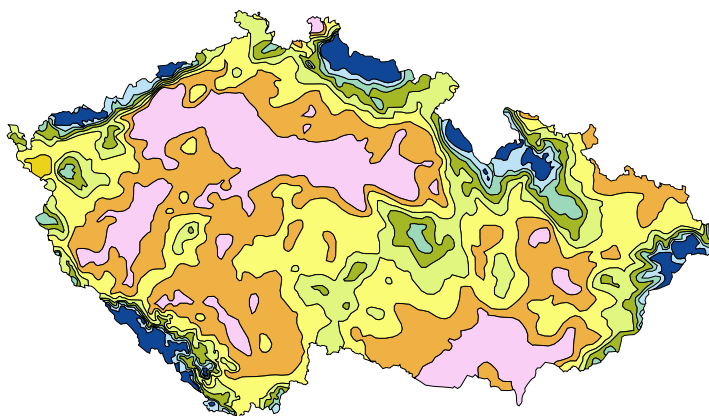
se neprovádí při námrazce a silném větru, Vyhláška č. 601/2006 Sb. O bezpečnosti práce a technických zázemích při stavebních pracích.

- U šikmých a strmých střech musí být navržen záchytný systém pro upevnění pomůcek potřebných pro kontrolu, údržbu a opravu zařízení a konstrukcí přístupných ze střešní plochy.
- Podle potřeb s ohledem na bezpečnost chodců a ochranu střešních okapů se mají na střeše umísťovat zábrany sněhu (řešením skluzu sněhu ze střechy se zabývá ČSN 73 19 01, ČSN EN 1191-1-3 a ČSN 73 0540-2).
- Skládané krytiny obecně nejsou těsné proti prachovému sněhu, prachu a proti vodě působící hydrostatickým tlakem, proto je doporučeno krytinu doplnit vhodnou hydroizolací.
- Projektant nebo realizační firma musí při celkovém řešení střechy zohlednit místní podmínky, funkčnost okolních staveb, bezpečnost provozu kolem objektu (pád sněhu se střechy) a členitost střechy dle dané klimatické oblasti.
- Základním předpisem pro projektování a realizaci objektů je nyní Stavební zákon v aktuálním znění. Stavební zákon ukládá odborně způsobilým osobám činným ve stavebnictví povinnost chránit veřejné zájmy. Dále ukládá povinnost při navrhování, umísťování, projektování, povolování, realizaci, kolaudaci, užívání a odstraňování staveb postupovat podle obecných technických požadavků

- na výstavbu (OTP). OTP jsou uvedeny ve vyhlášce č. 491/2006 Ministerstva pro místní rozvoj „O obecných technických požadavcích na výstavbu“. Základní požadavky veřejného zájmu na stavby jsou uvedeny následovně: Stavba musí být navržena a provedena tak, aby byla při respektování hospodárnosti vhodná pro zamýšlené využití a aby současně splnila základní požadavky, kterými jsou:
- a) mechanická odolnost a stabilita,
  - b) požární bezpečnost,
  - c) ochrana zdraví, zdravých životních podmínek a životního prostředí,
  - d) ochrana proti hluku,
  - e) bezpečnost při užívání,
  - f) úspora energie a ochrana tepla.
- Dalšími předpisy, které je nutné respektovat při návrhu stavebních konstrukcí, tedy i střech jsou české technické normy. České technické normy nejsou od 1. 1. 2000 obecně závazné. Platnost norem vymezuje zákon č. 22/1997 Sb. ve znění zákona č. 71/2000 Sb. o technických požadavcích na výrobky, změně a doplnění některých zákonů, které jsou základními právními předpisy o technických normách.
  - Skladbu střechy a detaily je nutné vždy navrhovat tak, aby bylo dosaženo požadovaného stavu vnitřního prostředí a současně příznivého teplotně-vlhkostního režimu střechy při daných parametrech vnitřního a vnějšího prostředí v souladu s ustanoveními platných technických norem (především ČSN 73 0540).

### 2.2 Klimatické oblasti

Potřebný přesah krytiny se mění podle způsobu pokládky, formátu krytiny a sklonu střechy. Tyto vyjmenované veličiny jsou závislé na klimatické oblasti. Klimatická oblast je pro potřebu pokládky charakterizována sněhovou oblastí a nadmořskou výškou. Přesné informace udává norma sněhových oblastí ČSN EN 1991-1-3 (730035) nebo je naleznete na [www.cem-brit.cz](http://www.cem-brit.cz) v oddíle klimatické oblasti.



Obr. č. 2: Mapa sněhových oblastí

Klimatické oblasti		
	sněhová oblast	nadmořská výška
Klimatická oblast K1	I - II - III	do 400 m n. m.
Klimatická oblast K2	IV - V	do 600 m n. m.
Klimatická oblast K3	VI - VII - VIII	do 900 m n. m.

Poznámka: objekty ve sněhové oblasti VIII – nutné konzultovat ☎

Sněhové oblasti (zátížení kN/m <sup>2</sup> )							
I	II	III	IV	V	VI	VII	VIII
0,7	1,0	1,5	2,0	2,5	3,0	4,0	> 4,0

Tabulka přesahů krytiny	sklon střechy (°) od - do	přesah krytiny (mm) / rozteč latí (mm)					
		Česká šablona 400×400 mm	Dolmen 400×240 mm	obdélníky 600×300 mm	Bravan 600×300 mm	Rhombus 400×440 mm	Rhombus šablona 400×440 mm
Klimatická oblast K1	18° - 24°			150/225	150/225		
	25° - 29°			120/240	120/240	100/295	90/174
	30° - 39°		120/140			100/295	90/174
	40° - 45°	85/210	100/150	100/250	100/250	90/305	80/186
Klimatická oblast K2	45° - více					80/315	
	25° - 29°			150/225	150/225		
	30° - 39°	85/210	120/140	120/240	120/240	100/295	90/174
	40° - 45°	85/210	120/140	100/250	100/250	90/305	80/186
Klimatická oblast K3	45° - více					80/315	
	30° - 39°			150/225	☎ 150/225		
	40° - 45°			120/240	☎ 120/240	100/295	90/174
	45° - více	85/210		100/250	☎ 100/250	90/305	

○ Vzhledem k zatížení konstrukce, použít latě 40×60 mm (počítáno na rozteč krokví 1 m), v klimatické oblasti K3 použít pro tvar Česká šablona a Obdélník krytiny ve verzi HORAL.

Bezpečný sklon střechy - minimální hodnota je stanovena normou ČSN 73 1901.

Zvýšený požadavek na těsnost podstřešního prostoru.

Použití krytiny v těchto sklonech a v dané klimatické oblasti se zakazuje

☎ Vyžádat si konzultaci s technickým oddělením.

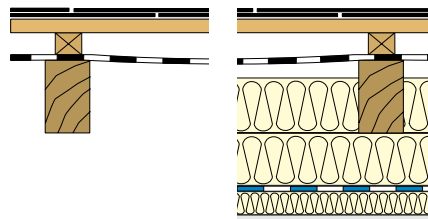
## 2. Závazné podmínky montáže

### 2.3 Skladby střešního pláště

#### Tříplášťová střecha

doplňková hydroizolační vrstva (DHV) bezkontaktní volně napnutá s větráním nad a pod fólií

1. latě
2. kontralatě
3. doplňková hydroizolační vrstva (DHV), difúzně otevřená
4. vzduchová mezera
5. tepelná izolace
6. parotěsná zábrana
7. tepelná izolace

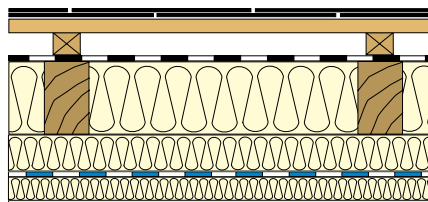


Méně nákladné řešení, které lze použít u jednodušších sedlových střech s větším sklonem střešní plochy.

#### Dvouplášťová střecha

doplňková hydroizolační vrstva (DHV) kontaktní na tepelnou izolaci s větráním nad DHV (difúzně otevřenou)

1. latě
2. kontralatě
3. doplňková hydroizolační vrstva (DHV), difúzně otevřená
4. tepelná izolace
5. parotěsná zábrana
6. tepelná izolace

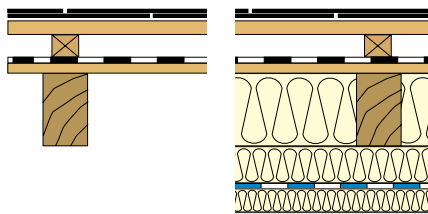


Ekonomické řešení střešního pláště s dosažením střední těsnosti střešního pláště.

#### Dvouplášťová střecha

doplňková hydroizolační vrstva (DHV) kontaktní na pevný podklad s větráním nad DHV (difúzně otevřenou)

1. latě
2. kontralatě
3. doplňková hydroizolační vrstva (DHV), difúzně otevřená
4. pevný podklad
5. tepelná izolace
6. parotěsná zábrana
7. tepelná izolace

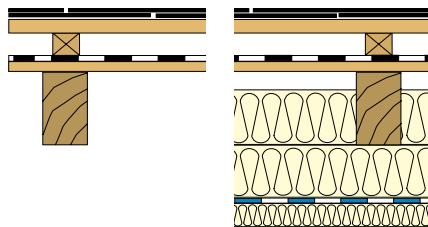


Toto řešení lze použít při rekonstrukci stávající bedněné střechy. Je vhodné do nízkých sklonů střech.

#### Tříplášťová střecha

doplňková hydroizolační vrstva (DHV) kontaktní na pevný podklad s větráním nad a pod DHV

1. latě
2. kontralatě
3. doplňková hydroizolační vrstva (DHV), difúzně otevřená
4. pevný podklad
5. vzduchová mezera
6. tepelná izolace
7. parotěsná zábrana
8. tepelná izolace



Při tomto řešení lze použít i materiály, které nejsou dostatečně difúzně otevřené.

Vysvětlivky: - doplňková hydroizolační vrstva (DHV).

Projektant nebo realizační firma při celkovém řešení střechy zohlední místní klimatické podmínky, ČSN 73 19 01 a požadavky na těsnost DHV. Zvýšený požadavek těsnosti DHV může být pro; nedodržení bezpečného sklonu střechy, konstrukce a členitost střechy, využití podkroví, místní klimatické podmínky, umístění sněhových zábran na střeše, atypické tvary střechy (skládané úžlabí, obloukovitý vikýř apod.).

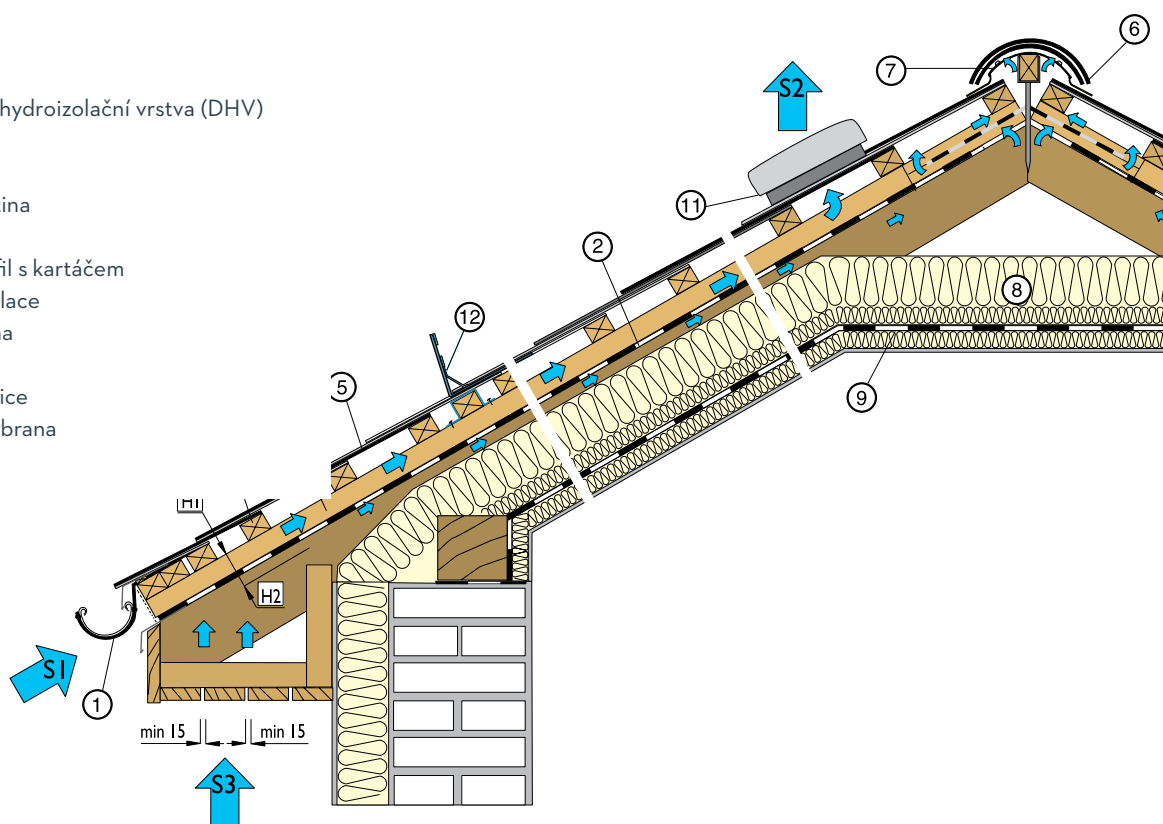
### 2.4 Větrání střešního pláště

#### Proč větrat střešní plášť

Pro správnou funkci střešního pláště je nutné zabránit kondenzaci vodních par (rosení) na rubové straně střešní krytiny dostatečným větráním. Zvláště u budov se zatepleným podkrovím je nutné střechy navrhovat jako dvouplášťové větrané s otevřenou vzduchovou mezerou. Dvouplášťová větraná střecha je založena na principu přirozené cirkulace vzduchu vlivem rozdílu teplot u okapu a hřebene. Z tohoto důvodu je nutno správně dimenzovat vstupní otvor u okapu střechy a výstupní otvor u hřebene střechy. Tyto konstrukce musí být ověřeny tepelně technickým výpočtem podle ČSN 73 05 40 Tepelná ochrana budov.

Legenda:

1. okap
2. doplňková hydroizolační vrstva (DHV)
3. střešní lať
4. kontralať
5. střešní krytina
6. hřebenáč
7. větrací profil s kartáčem
8. tepelná izolace
9. parozábrana
10. krokev
11. větrací hlavice
12. sněhová zábrana



#### Doplňková hydroizolační vrstva (DHV)

Fólie proti proniknutí vzdušné vlhkosti z podstřešního prostoru do tepelně izolačních vrstev (DHV) musí být vždy umístěna nad tepelně izolačním materiálem a ve vnější pozici k poloze rosného bodu. Tímto je umožněn průstup případné vlhkosti z prostoru tepelné izolace do vzduchové mezery.

V oddíle "Skladby střešního pláště" jsou uvedeny základní varianty použití pojistné hydroizolace ve střešním plášti. Pokud použijeme bezkontaktní fólii, musíme realizovat větrané mezery nad fólií a pod ní. Fólie

tohoto typu se nesmí dotýkat tepelné izolace v místě prověšení a ve hřebeni střechy musí být prořezána cca 50 mm.

Není-li prostor pod DHV provětráván (dvouplášťová šikmá střecha), navrhuje se DHV difúzně otevřená, aby na jejím rubu nedocházelo ke kondenzaci vodní páry. Za difúzně otevřené DHV materiály jsou považovány DHV s ekvivalentní difúzní tloušťkou menší než 0,3m. Tyto materiály mohou být pokládány na tepelně izolační materiály, mohou být volně zavěšeny mezi

krokve. U dvouplášťových šikmých střech musí být vždy používány DHV z difúzně otevřených materiálů.

Prostor pod DHV u hřebene střechy musíme větrat. Fólie je aplikována přes vrchol krokve s 5-10 cm mezerou pod hřebenem a následným krytem ze stejné fólie. Pokud ve střeše má být zachována funkce ventilačního hřebene, kryt je nutno aplikovat mezi 2 kontralatě poloviční tloušťky. Přesah vůči hlavní fólie je 10-20 cm.



## 2. Závazné podmínky montáže

### 2.5 Navržení správné velikosti větrací mezery.

Následující tabulka nám pomáhá určit velikost vstupního otvoru u okapu, výstupního otvoru u hřebene střechy a velikosti průběžné větrané mezery. Tabulka je určena do délky krokve střechy 10 m. Pokud je krokve delší než 10 m zvětšuje se nejmenší tloušťka vzduchové vrstvy o 10% hodnoty připadající k nejmenší tloušťce a příslušnému sklonu. Do délky krokvy 6 m ve sklonu střechy plochy > 25° je přípustná minimální tloušťka vzduchové mezery 40 mm (\*). Při realizaci větrání střechy musíme zohlednit zmenšení vstupního a výstupního otvoru podle procenta propustnosti použité mřížky.

Tabulka větrání střešního pláště					
Typ střechy	vzduchová mezera	sklon střechy (°)	tloušťka větrané vzduchové vrstvy H <sub>i</sub> (mm)	napojovací otvory	
				okap, úžlabí - S <sub>1</sub>	hřeben, nároží - S <sub>2</sub>
dvouplášťová střecha 	horní vzduchová mezera H <sub>1</sub>	18°–24°	60	S <sub>1</sub> > 1/200	S <sub>2</sub> > 1/400
		25°–45°	50 (40*)	S <sub>1</sub> > 1/300	S <sub>2</sub> > 1/600
		>45°	50 (40*)	S <sub>1</sub> > 1/400	S <sub>2</sub> > 1/800
tříplášťová střecha 	horní vzduchová mezera H <sub>1</sub>	18°–24°	60	S <sub>1</sub> > 1/200	S <sub>2</sub> > 1/400
		25°–45°	50 (40*)	S <sub>1</sub> > 1/300	S <sub>2</sub> > 1/600
		>45°	50 (40*)	S <sub>1</sub> > 1/400	S <sub>2</sub> > 1/800
	dolní vzduchová mezera H <sub>2</sub>	18°–24°	40	S <sub>3</sub> > 1/200	S <sub>4</sub> > 1/400
		25°–45°	30	S <sub>3</sub> > 1/300	S <sub>4</sub> > 1/600
		>45°	20	S <sub>3</sub> > 1/400	S <sub>4</sub> > 1/800



Větrání střešního pláště je realizováno kombinací větrání hřebene a tvarovkou.



Velikost výstupního otvoru při větrání hřebem je 100 cm<sup>2</sup> /bm. Větrací mezera 1 cm/bm.



Velikost výstupního otvoru větrací hlavice je 100 cm<sup>2</sup> /1ks.



Větrání střešního pláště je realizováno plastovými hlavicemi.



Velikost výstupního otvoru plastové větrací hlavice je 200 cm<sup>2</sup> /1ks.



Větrání střešního pláště je realizováno zvýšeným hřebenem střechy.

### 3.1 Česká šablona

#### 3.1.1 Montážní předpis.

Česká šablona se klade ve vodorovných řadách na špiči. Rozteč latování pro českou šablonu je 210mm. Při položení šablony na latě je horní špička šablony zároveň s horní hranou latě. Česká šablona se připevňuje přibitím hřebíků do dřevěného podkladu tvořeného latěmi 30×50mm nebo 40×60mm, dále se přichycuje vichrovou sponou. Každý kus krytiny je držen dvěma hřebíky a jednou vichrovou sponou. Mezi jednotlivými kusy krytiny musí být za-

chována mezera 4mm pro umístění vichrové spony. Vichrová spona se ohne dolů po směru spádu střechy. Přesah české šablony ve špičce musí být 18-23mm. Skládá krytina se klade směrem od okapu ke hřebeni a zprava doleva (zleva doprava). Úpravy krytin (dělení) se provádí speciálními ručními nebo pákovými nůžkami na střihání vláknocementového materiálu. Použití nože na dělení krytiny nedoporučujeme, řez není dostatečně rovný. Na dělení krytiny nedo-

poručujeme používat rozbrušovací kotouč (prach trvale zůstává v povrchové barvě krytiny.) Okapová hrana krytiny přesahuje do 1/3 až do 1/2 šířky okapového žlabu. Hranu krytiny u závětrné lišty, lemování prostupů apod. je nutno ve spodní části zaoblit tak, aby odváděná voda stékala do plochy střechy. Díl krytiny, který je větší než polovina celého dílu, se vichruje. Latě pro českou šablonu zahustíme u lemování střechy, nároží, úžlabí, komínu a prostupů.

Horní špička šablony se pokládá zároveň s horní hranou latě, otvory na přibití jsou pak ve středu předcházející latě.

Šablona se přibije dvěma hřebíky do středu latě. Hřebíky prochází kolem materiálu šablony předcházející řady, prostor kolem otvoru je tak podložen.

Po přibití šablony se zasunou vichrové spony za šikminu šablony. Vichrová spona na špiči se ohne dolů po směru spádu střechy.

Zastřížení šablony - hrana šablony bude odvádět vodu mimo podstřešní prostor pokud by došlo k zanesení plechového lemování listím nebo prachem.

Abychom mohli menší díly šablon bezpečně připevnit, musíme použít pomocné latě.

Díl krytiny, který je větší než polovina celého dílu, se vichruje.

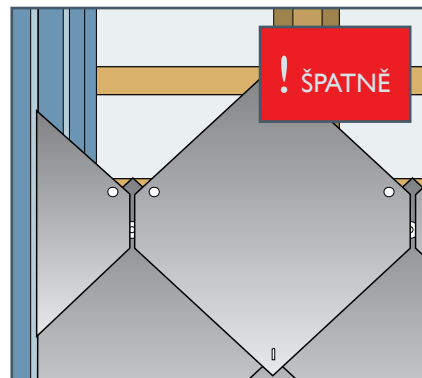
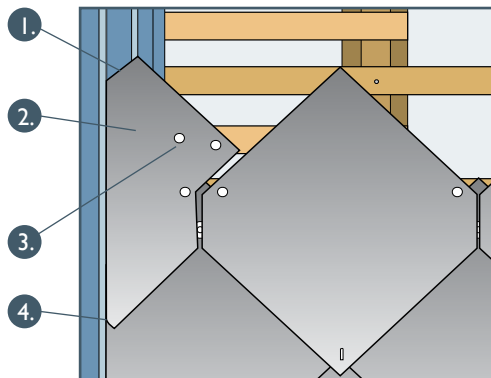
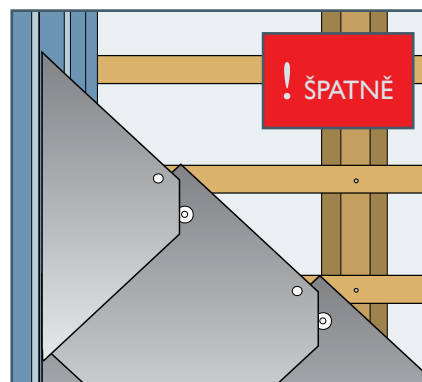
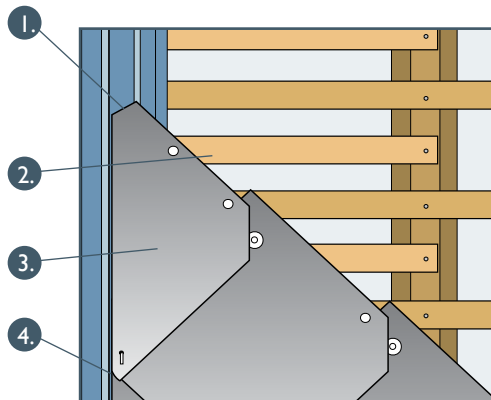
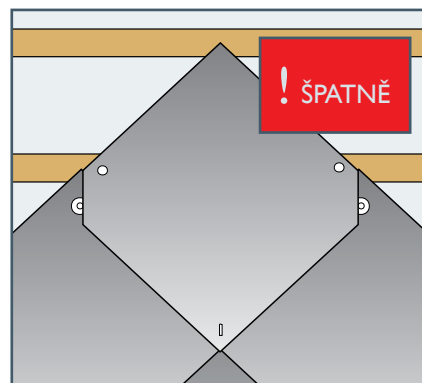
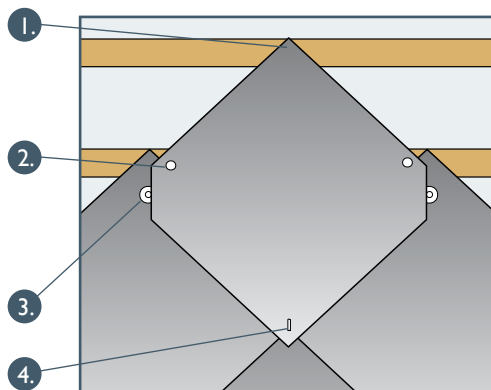
Zastřížení šablony - spodní část šablony je nutno zaoblit tak, aby voda stékala z hrany do plochy střechy.

Zastřížení šablony - hrana šablony bude odvádět vodu mimo podstřešní prostor.

Na obrázku vpravo je díl šablony, který nelze dostatečně připevnit, proto je šablona na tomto obrázku vystřižena z většího dílu.

Díl krytiny je připevněn dostatečně třemi hřebíky.

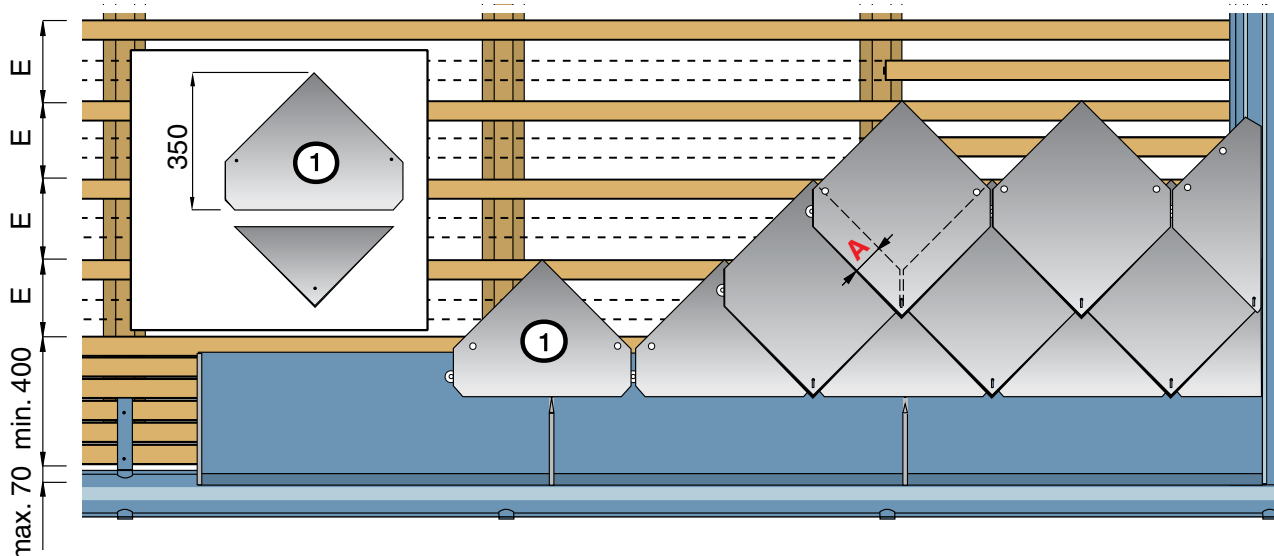
Zastřížení šablony - spodní část šablony je nutno zaoblit tak, aby voda stékala z hrany do plochy střechy.



## 3. Montáž střešní krytiny

### 3.1.2 Založení šablony na oplechovaný okap - pro klimatickou oblast (K1, K2) K3

Způsob založení šablony „na oplechovaný okap“ doporučujeme používat ve všech klimatických oblastech (K1, K2) v K3 je jeho použití samozřejmostí. Do klimatické oblasti K3 je také nutno použít šablonu s větší tloušťkou materiálu 5 mm, pod názvem Horal. Pro větší bezpečnost použijte latě (60×40 mm) o větší nosnosti nebo můžete zahustit latě v celé ploše střechy.

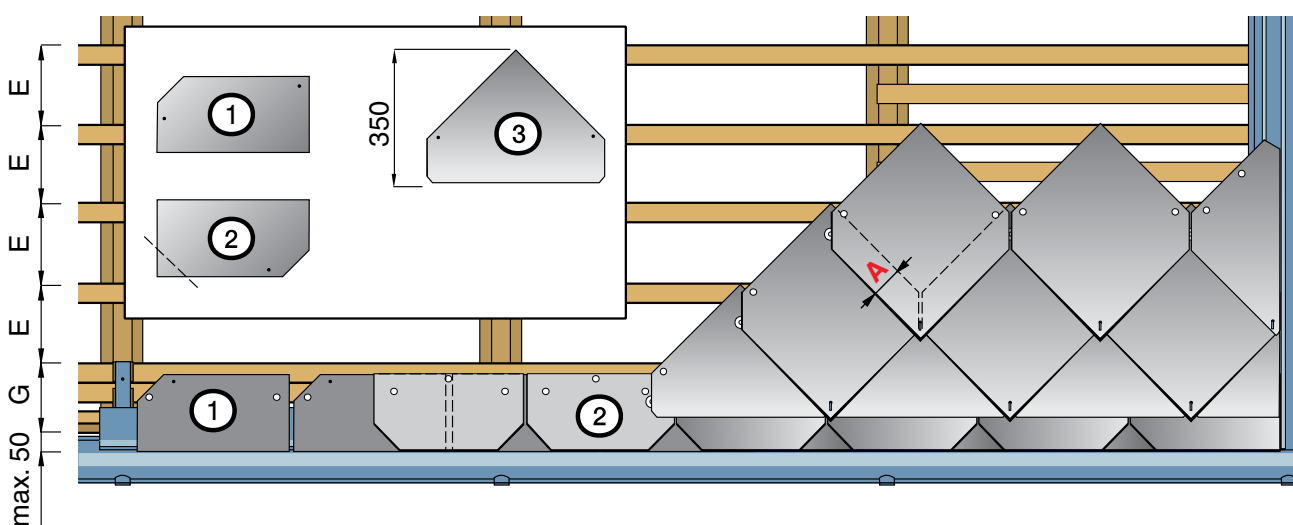


Šablona přesah krytiny, spotřeba

přesah - A mm	rozteč - E mm	spotřeba šablon ks/m <sup>2</sup>	spotřeba vr. spon ks/m <sup>2</sup>	spotřeba hřebíků ks/m <sup>2</sup>	spotřeba latí m/m <sup>2</sup>
85	210	10,10	10,10	20,20	4,76

### 3.1.3 Založení šablony na poloviční lem - pro klimatickou oblast K1 a K2

V tomto provedení založení šablony je možno předsadit krytinu do okapu jen cca 50 mm. Odvod vody však zlepšší plechová okapnička a zároveň zpevní celý lem krytiny. Do spodní vrstvy zakládací řady se použije půlka šablony č.1, u druhé vrstvy zakládací řady se pro estetický vzhled přistříhne protilehlý roh dílu č. 2. Šablona druhé vrstvy zakládací řady se přepevní třemi hřebíky v mírném trojúhelníku.

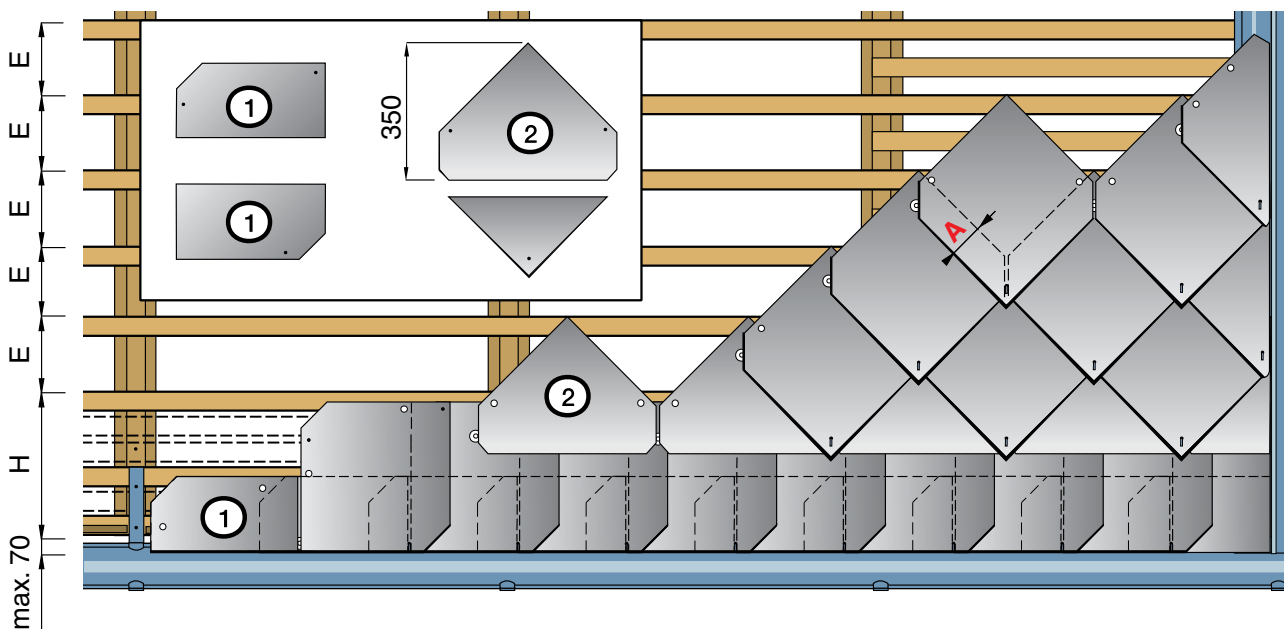


Šablona přesah krytiny, spotřeba

přesah - A mm	rozteč - E mm	rozteč - G mm	spotřeba šablon ks/m <sup>2</sup>	spotřeba vr. spon ks/m <sup>2</sup>	spotřeba hřebíků ks/m <sup>2</sup>	spotřeba latí m/m <sup>2</sup>
85	210	175	10,10	10,10	20,20	4,76

### 3.1.4 Založení šablony u okapu zesíleným lemováním - pro klimatickou oblast K1, K2

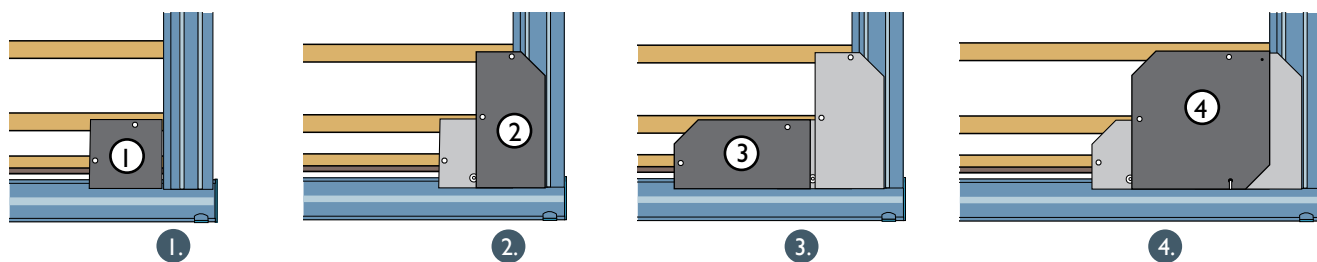
Dalším způsobem je založení na zesílené lemování. Pokud chceme docílit pevného lemování, musíme postupovat střídavým zakládáním poloviční a celé šablony. Vichrová spona, která je podložená a je mezi dvěma materiály, nám pevně spojuje obě dvě vrstvy. Přesný návod tohoto zakládání je rozkreslen v následujících obrázcích.



Šablona přesah krytiny, spotřeba

přesah - A mm	rozteč - E mm	rozteč - H mm	spotřeba šablon ks/m <sup>2</sup>	spotřeba vr. spon ks/m <sup>2</sup>	spotřeba hřebíků ks/m <sup>2</sup>	spotřeba latí m/m <sup>2</sup>
85	210	340	10,10	10,10	20,20	4,76

### 3.1.5 Postup montáže zesíleného lemování

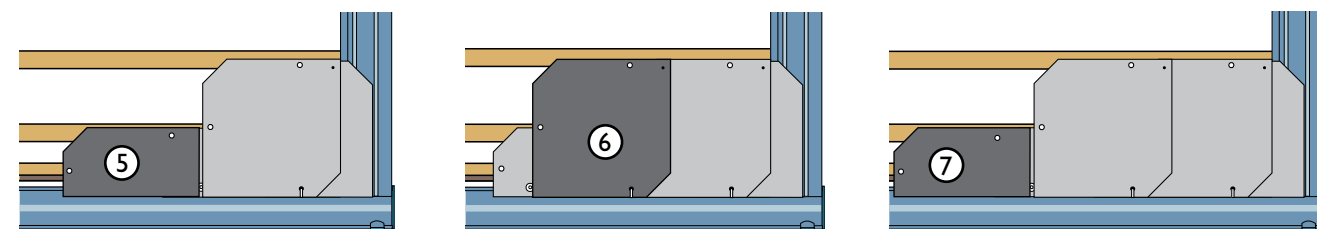


1. První díl se položí k plechovému lemování tak, aby nebyla deformována vodní drážka.

2. Druhý díl se připevní dvěma hřebíky. Pod okraj tohoto dílu se zasune vichrová spona.

3. Třetí díl překryje vichrovou sponu. Připevní se tak, aby vichrová spona dobře držela.

4. Celá šablona se nasadí na připravenou vichrovou sponu. Za okraj se zasune vichrová spona pro další řadu šablon.



5. Další postup se opakuje - jako v bodu 3.

6. Další postup se opakuje - jako v bodu 4.

7. Další postup se opakuje až do potřebné délky lemu.

## 3. Montáž střešní krytiny

### 3.2 Dánský obdélník, Anglický obdélník, Bravan

#### 3.2.1 Montážní předpis.

Skládaná krytina je v provedení dvojitě pokládky pevnější a odolnější než při jednoduchém kladení. Obdélník Dánské a Anglické doporučujeme zavěsit na háčky nebo je lze připevňovat dvěma hřebíky a jednou vichrovou sponou. Bravan se zavěšuje na háčky.

Skládaná krytina se připevňuje přibitím hřebíků do dřevěného podkladu tvořeného latěmi 30×50 mm nebo 40×60 mm, dále se přichycuje vichrovou sponou. Každý kus krytiny je držen dvěma hřebíky a jednou

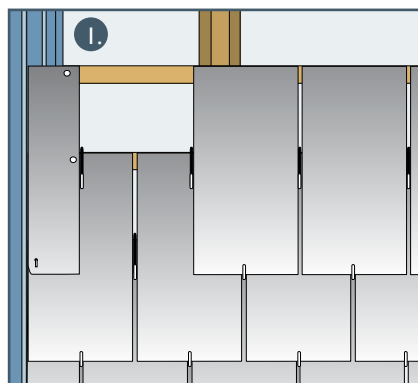
vichrovou sponou. Mezi jednotlivými kusy krytiny musí být zachována mezera 4 mm pro umístění vichrové spony. Vichrová spona se ohne dolů po směru spádu střechy. Háčky závěsné jsou určeny pro latě tl. 30 mm, 40 mm. Háčky se na latě zavěšují nebo přitloukají. Skládaná krytina se klade směrem od okapu ke hřebeni a zprava doleva (zleva doprava). Úpravy krytin (dělení) se provádí speciálními ručními nebo pákovými nůžkami na stříhání vláknocementového materiálu. Použití nože

na dělení krytiny nedoporučujeme, řez není dostatečně rovný. Na dělení krytiny nedoporučujeme používat rozbrušovací kotouč (prach trvale zůstává v povrchové barvě krytiny.)

Okapová hrana krytiny přesahuje do 1/3 až do 1/2 šířky okapového žlabu. Hranu krytiny u závětrné lišty, lemování prostupů apod. je nutno ve spodní části zaoblit tak, aby odváděná voda stékala do plochy střechy.

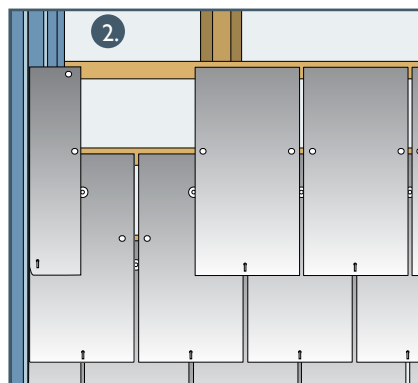
Na obrázku vlevo je obdélník zavěšen na háčky. Pokládka je v tomto provedení velmi jednoduchá a rychlá. Nedochází k pnutí materiálu při jeho tepelné dilataci. Horní hrana obdélníku je posazená zároveň s horní hranou latě.

1.



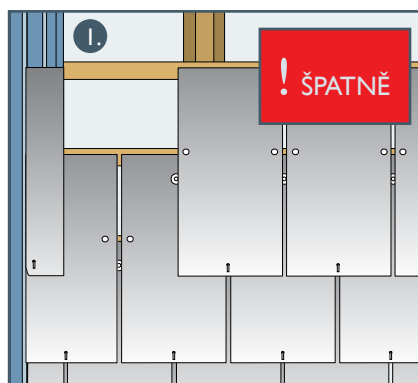
Na obrázku vpravo je obdélník připevněn dvěma hřebíky a jednou vichrovou sponou. Obdélník je posunut na latích tak, aby se vytvořil prostor pro přitlučení hřebíků.

2.



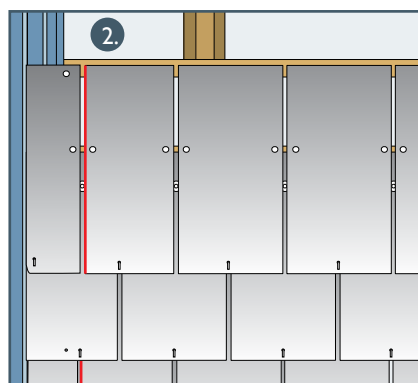
Obrázek vlevo - krajní díl nelze dostatečně připevnit - je úzký, hřebíky nelze použít.

1.



Na obrázku vpravo je šířka krajního dílu zvětšena tak, aby tento díl bylo možno dostatečně připevnit dvěma hřebíky a jednou vichrovou sponou.

2.

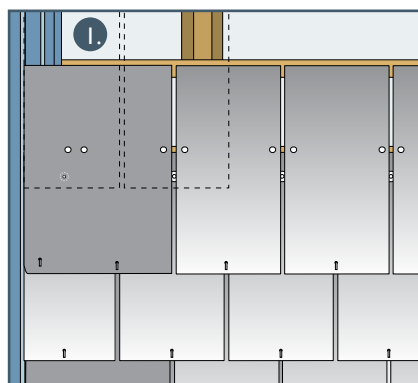


Šířka celého dílu obdélníku který navazuje v řadě na krajní díl je úměrně zmenšena. (řez je označen červeně)

V následující řadě se otvor pro vichrovou sponu posune úměrně vytvořené mezeře.

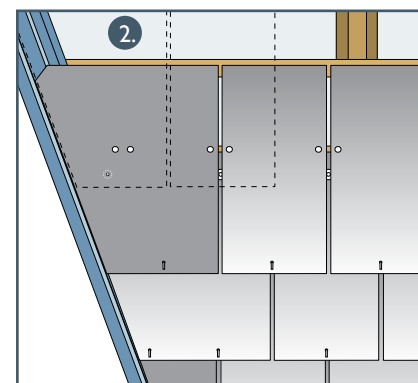
Na obrázku vlevo je pro řešení krajního dílu použit čtverec 600×600 mm, který se krátí podle potřeby. Připevnění toho dílu se provádí několika hřebíky a dvěma vichrovými sponami podle šířky dílu.

1.



S těmito čtverci 600×600 mm lze řešit i kraje střechy, které jsou šikmo. Podobně i ukončení do úzlabního plechu, kolem oken a komínů. Připevnění toho dílu se provádí několika hřebíky a dvěma vichrovými sponami podle šířky dílu.

2.

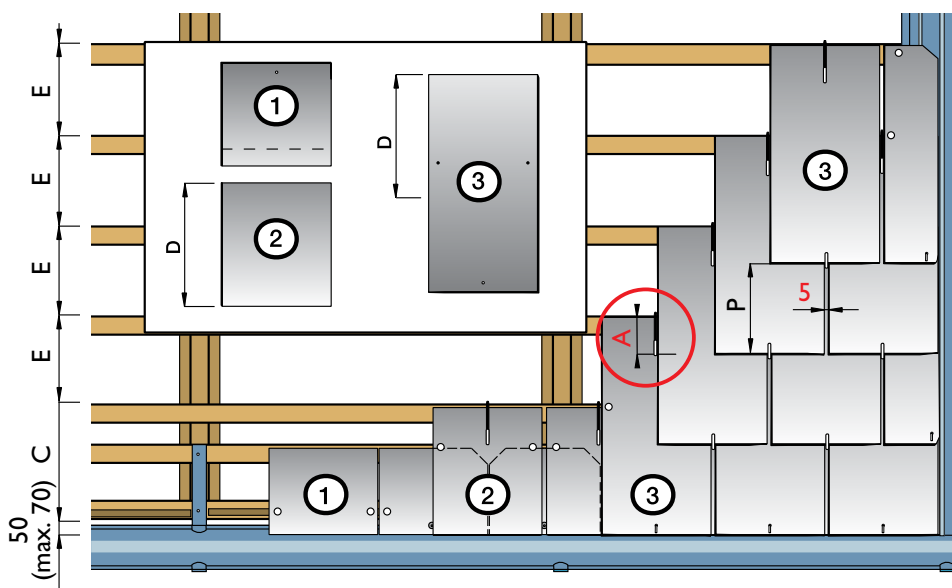
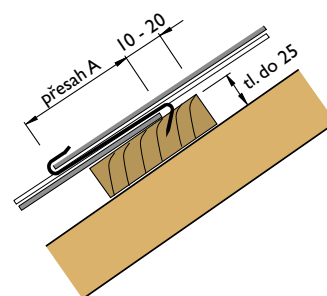
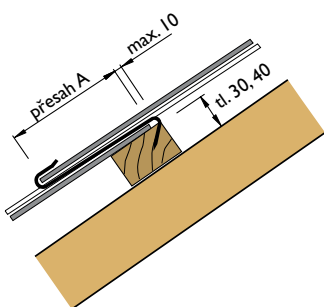
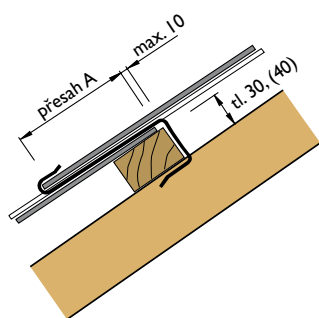


### 3.2.2 Obdélník Anglický, Dánský a Bravan - montáž na háčky

Při montáži skládané krytiny v provedení dvojitého krytí doporučujeme používat háčky. Bravan pouze na háčky. Pokládka je v tomto provedení velmi jednoduchá a rychlá. Nedochází k prnutí materiálu při jeho tepelné dilataci. Každý díl krytiny je zavěšen na jednom háčku. Závěsné háč-

ky jsou určeny pro tloušťku latě 30 mm, 40 mm. V ostatních případech se používají háčky natloukací. Při běžné pokládce je potřeba 4/5 háčků závěsných kombinovat s 1/5 háčků natloukacích (např. v místě kontralatě, kde nelze háček zavěsit použijeme háček natloukací). Na posledním ob-

rázku je uvedeno možnost použití širších latí s natloukacími háčky, kdy přesnost rozměření latí není nutná. Obdélníky v první řadě u kraje lemování v úžlabí se připevňují hřebíky a vichrovou sponou.



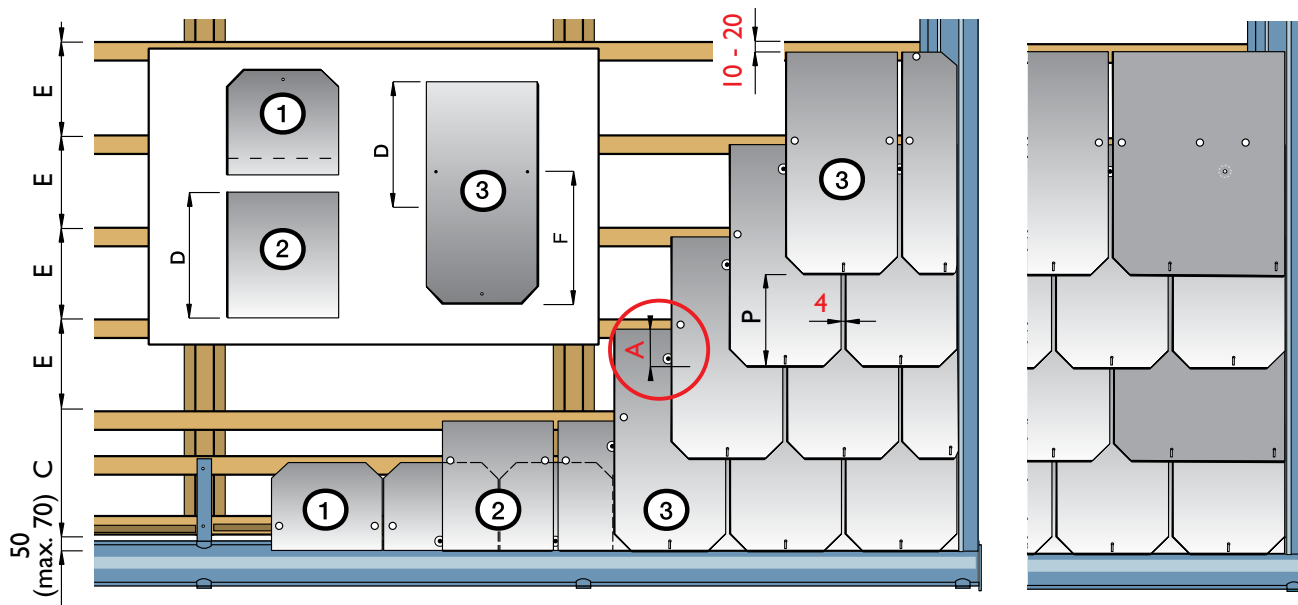
**Obdélník na háčky** přesah krytiny, spotřeba

přesah A mm	rozteč E=P mm	D mm	C mm	spotřeba obdélníků ks/m <sup>2</sup>	spotřeba háčků ks/m <sup>2</sup>	spotřeba latí m/m <sup>2</sup>
100	250	350	295	13,11	13,11	4,00
120	240	360	305	13,66	13,66	4,16
150	225	375	320	14,57	14,57	4,44

## 3. Montáž střešní krytiny

### 3.2.3 Obdélník na hřebíky a vichrovou sponu

Obdélníky lze připevnit hřebíky a vichrovou sponou. Materiál je dodáván s otvorem na vichrovou sponu, pokud je dodán i s otvory na hřebíky pak jsou pro rozteč latí 250 mm. Jinak se otvory vytvoří až před pokládkou krytiny podle sklonu střechy. Kde jsou otvory umístěny uvádí následující tabulka. Každý díl krytiny je uchycen dvěma hřebíky a jednou vichrovou sponou.. Na doplňujícím obrázku je u kraje střechy použit čtverec 600×600 mm.

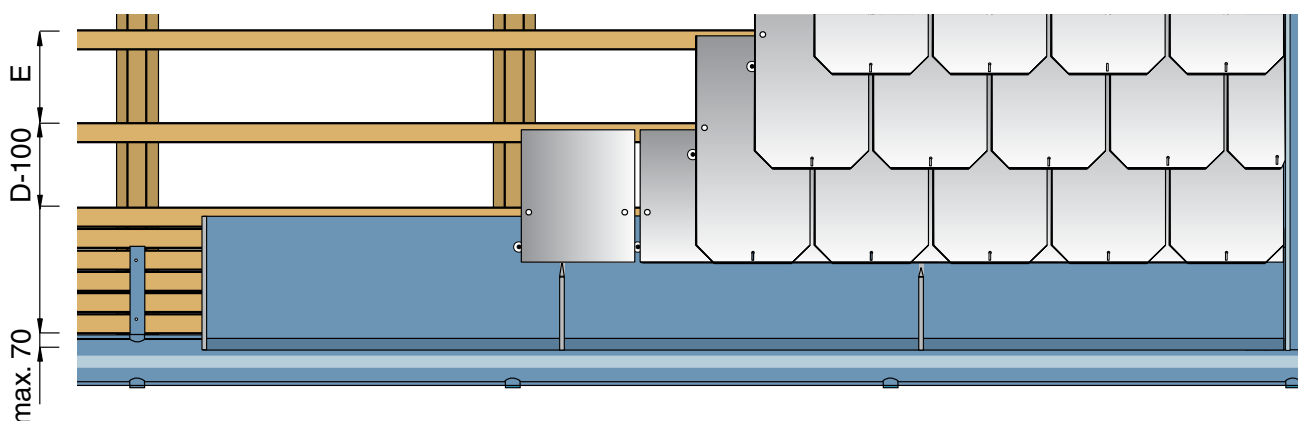


**Obdélník na hřebíky a vichrovou sponu** přesah krytiny, spotřeba

přesah A mm	rozteč E=P mm	F mm	D mm	C mm	spotřeba obdélníků ks/m <sup>2</sup>	spotřeba vichr. spon ks/m <sup>2</sup>	spotřeba hřebíků ks/m <sup>2</sup>	spotřeba latí m/m <sup>2</sup>
100	250	358	350	295	13,11	13,11	26,22	4,00
120	240	370	360	305	13,66	13,66	27,32	4,16
150	225	385	375	320	14,57	14,57	29,14	4,44

### 3.2.4 Obdélník založený na plechové lemování

Založení obdélníků lze realizovat na plechové lemování. Pak je první řada krytiny nahrazena plechem. Toto provedení je zvláště vhodné do klimatické oblasti K3. Lemování střechy je pevnější vzhledem k možným námrazám. V klimatické oblasti K2 a K3 se používají latě 60 x 40 mm pro rozteč krokví do 1 m. Šířka zakládacího plechového lemování je určena podle místních zvyklostí a zkušeností. Konstrukce plechového lemu se klempířsky provede jako část plechové střechy.



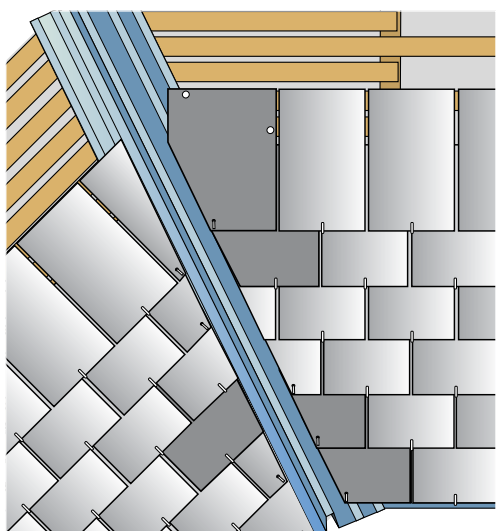
### 3.3 Dolmen

Dolmen se zavěšuje na háčky. Háčky závěsné jsou určeny pro latě tl. 30 mm, 40 mm. Při běžné pokládce je potřeba 4/5 háčků závěsných kombinovat s 1/5 háčků natloukacích (např. v místě kontralatě, kde nelze háček zavěsit použijeme háček natloukací nebo v první zakládací řadě). Pro lepší odvádění vody do okapu je nutné použít malou okapničku, která zpevňuje první řadu krytiny. Zakládací řada a okrajové části plochy jsou připevněny hřebíky. Pro upevnění dalších řad krytiny se používají háčky závěsné na latě tl. 30 mm a natloukací. Každý díl krytiny je zavěšen na jednom háčku. Na doplňujícím obrázku je u kraje střechy použita otočená šablona 400 × 400 mm. Větrací tvarovky a ostatní doplňky ke krytině lze použít z doplňků určených pro Anglický obdélník (Ventilační prostup SL, anténní prostup). Univerzální plechové šablony, které jsou určeny jako nosná část komínové lávky, sněhových zábran, atd. jsou vyrobeny do tvaru krytiny.

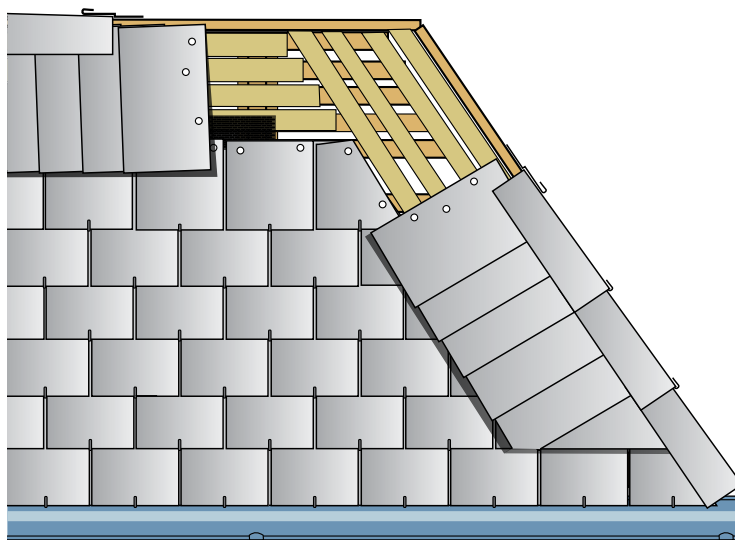
Založení střechy: podkladní latka,; plechová okapnička; spodní vrstva první řady přichycená hřebíky; druhá vrstva první řady na natloukacích háčcích.

Dolmen na háčky přesah krytiny, spotřeba					
přesah A mm	rozteč E = P mm	D mm	spotřeba bobrovek ks/m <sup>2</sup>	spotřeba háčků ks/m <sup>2</sup>	spotřeba latí m/m <sup>2</sup>
100	150	200	27,10	27,10	6,67
120	140	210	29,04	29,04	7,15

#### 3.3.2 Dolmen - montáž na háčky



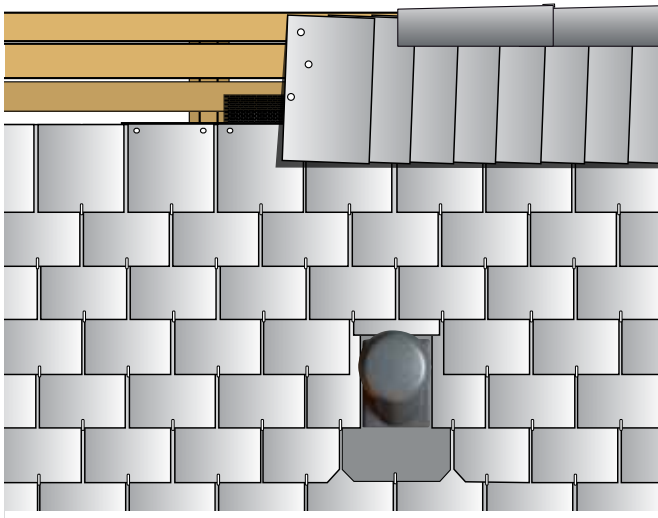
Úžlabí - v kraji úžlabí lze použít díly šíře 300 mm - (krytina Bravan).



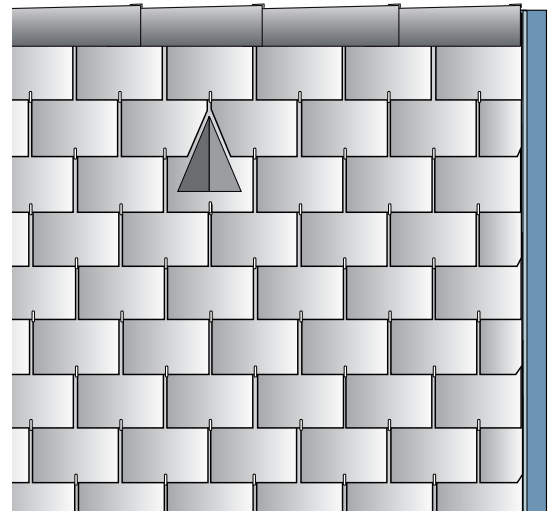
Větrání střechy zvednutým lemem, vytvořeným dolmenem.



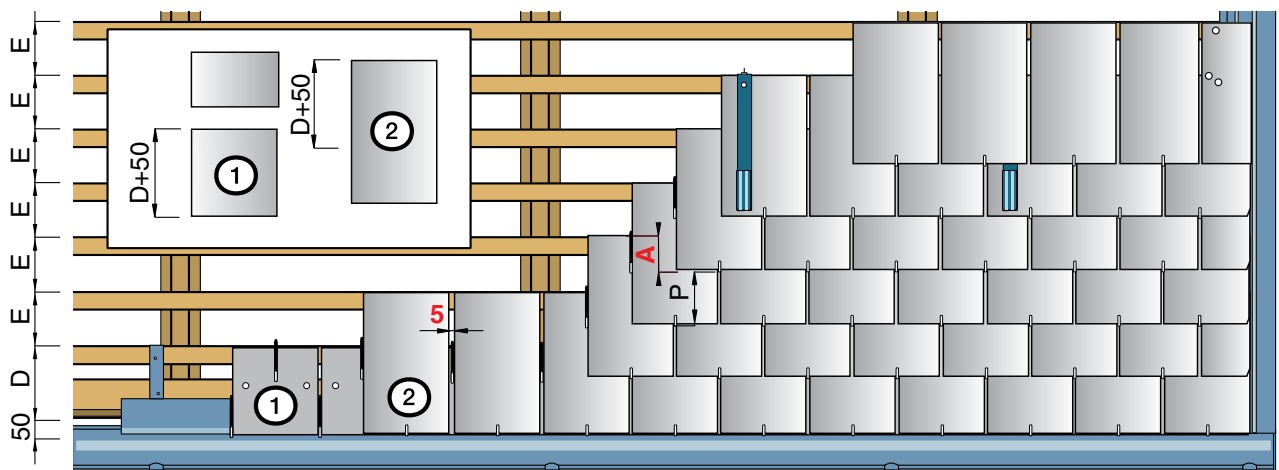
### 3. Montáž střešní krytiny



Větrání střechy lemováním střežy; zabudování hlavice SL obdélníku.



Větrání střežy hlavicemi.

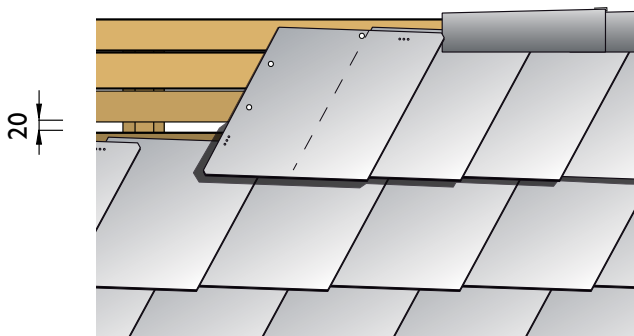


Založení střežy: podkladní laťka,; plechová okapnička; spodní vrstva první řady přichycená hřebíky; druhá vrstva první řady na natloukacích háččích.

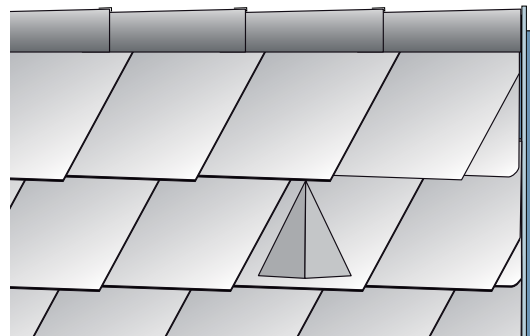
### 3.4 Rhombus

#### 3.4.1 Rhombus

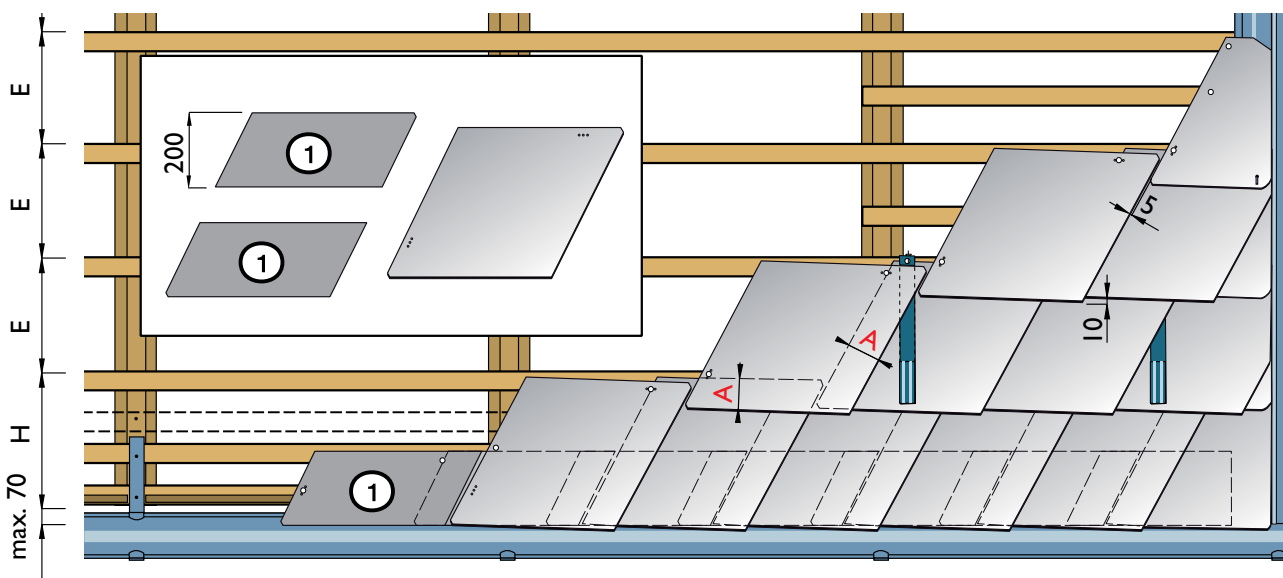
Každý díl krytiny je mírně natočen tak, aby špička krytiny odváděla vodu, a je připevněn dvěma hřebíky délky min 37 mm (tl. Rhombusu 5 mm). Větrací tvarovky a univerzální plechové šablony jsou vyrobeny do tvaru krytiny Rhombus, pro krytí zprava doleva. Ostatní doplňky ke krytině lze použít z doplňků určených pro Anglický obdélník (Ventilační vstup SL, anténový vstup).



Větrání střechy lemováním střechy



Větrání střechy hlavice



Založení střechy zesíleným lemováním

#### Rhombus přesah krytiny, spotřeba

přesah - A mm	rozteč - E mm	rozteč - H mm	spotřeba krytiny ks/m <sup>2</sup>	hmotnost kg/m <sup>2</sup>	spotřeba hřebíků ks/m <sup>2</sup>	spotřeba latí m/m <sup>2</sup>
100	295	350	10,1	19,19	20,20	3,38
90	305		9,5	18,05	19,00	3,27
80	315		8,9	16,91	17,80	3,31

1. Nalepení těsnící pásky.
2. Zastřížení délky obdélníku.
3. Dodatečné připevnění Rhombusu vichrovou sponou.

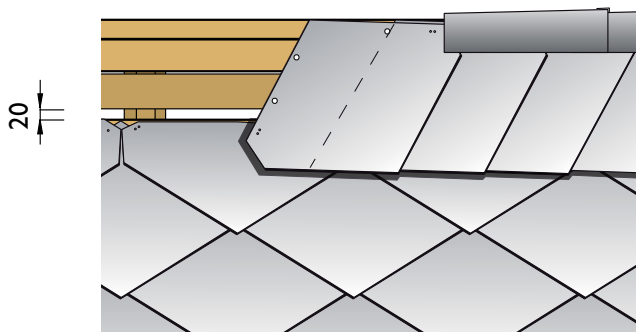


## 3. Montáž střešní krytiny

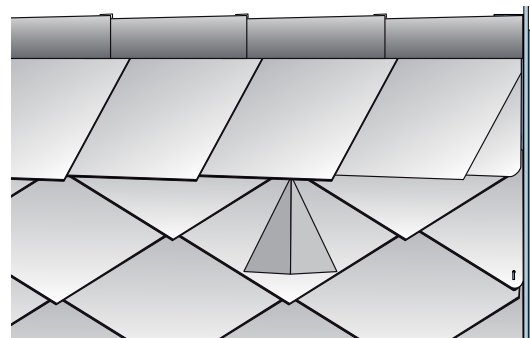
### 3.5 Rhombus šablona

#### 3.5.1 Rhombus šablona

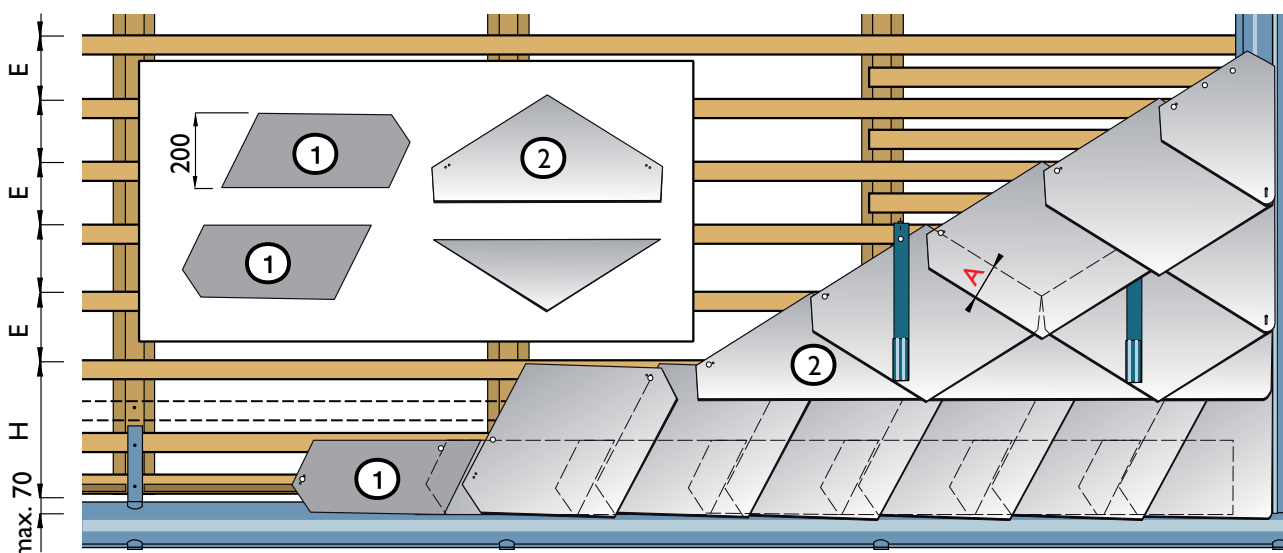
Každý díl krytiny je připevněn dvěma hřebíky délky min 37 mm (tl. Rhombusu šablona 5 mm). Větrací tvarovky a univerzální plechové šablony jsou vyrobeny do tvaru Rhombus šablony. Ostatní doplňky ke krytině lze použít z doplňků určených pro Anglický obdélník (Ventilační průstup SL, anténí průstup).



Větrání střechy lemováním střechy



Větrání střechy hlavice

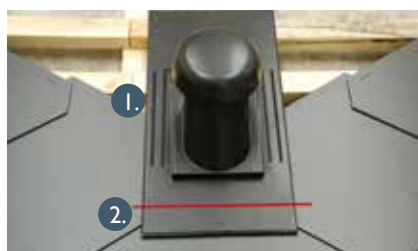


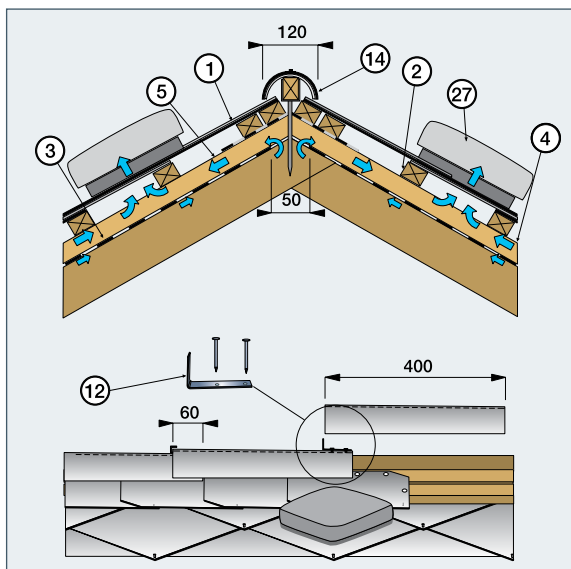
Založení střechy zesíleným lemováním

#### Rhombus šablona přesah krytiny, spotřeba

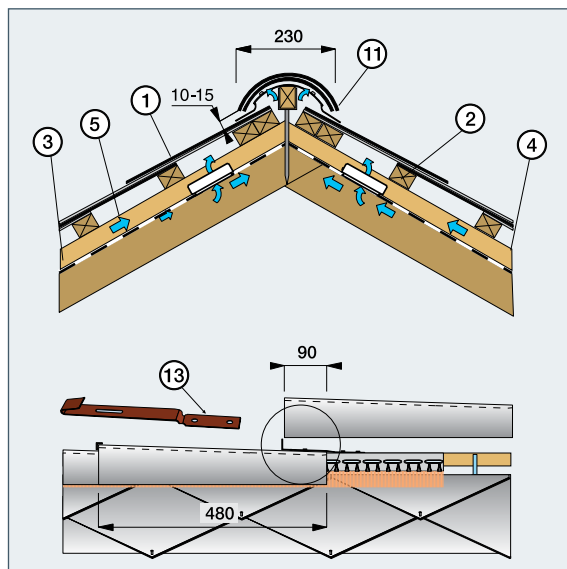
přesah - A mm	rozteč - E mm	rozteč - H mm	spotřeba krytiny ks/m <sup>2</sup>	hmotnost kg/m <sup>2</sup>	spotřeba hřebíků ks/m <sup>2</sup>	spotřeba latí m/m <sup>2</sup>
90	174	350	9,5	16,62	19,00	5,74
80	186		8,9	15,57	17,80	5,37

1. Nalepení těsnící pásky.
2. Zastřížení délky obdélníku.

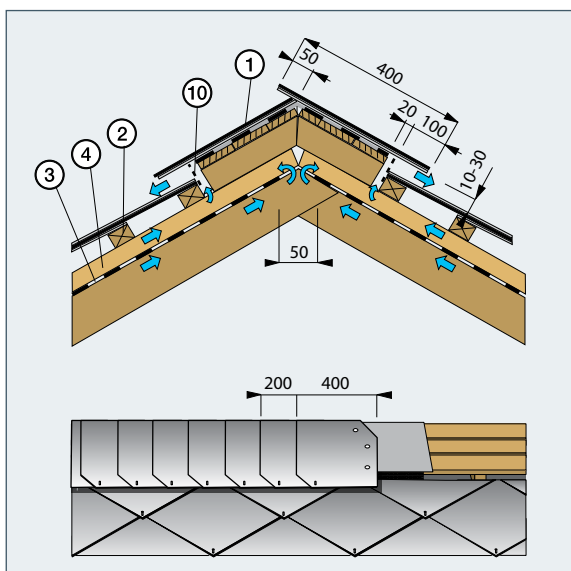




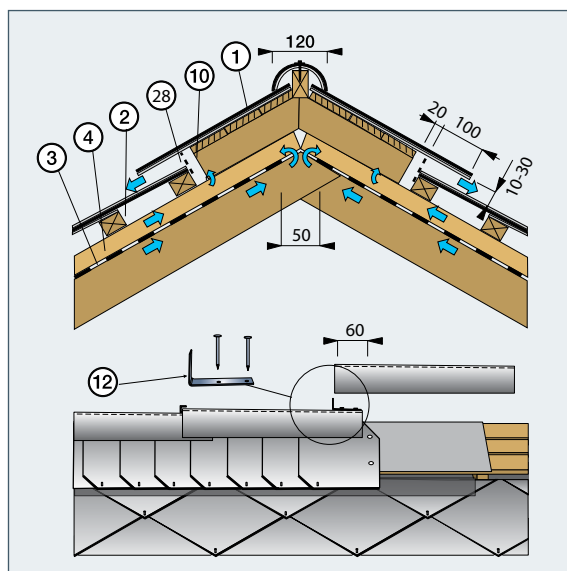
Větrání tříplášťové střechy u hřebene plastovými hlavicemi



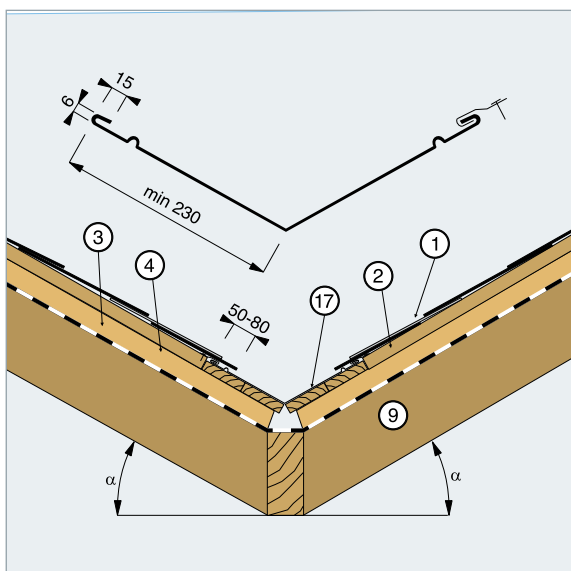
Větrání tříplášťové střechy hřebenáčem



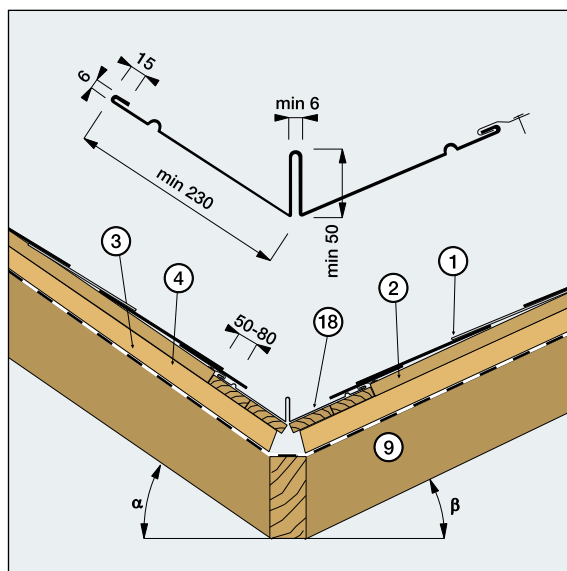
Větrání tříplášťové střechy zvýšeným hřebenem



Větrání tříplášťové střechy zvýšeným hřebenem s hřebenáčem



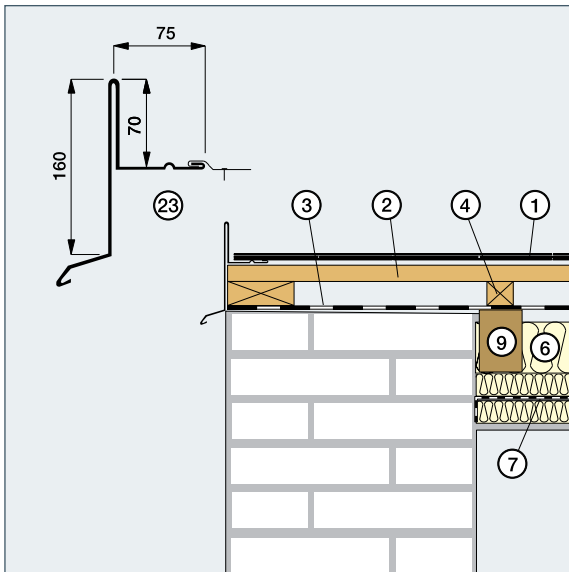
Plechové úžlabí se stejnými sklony střechy



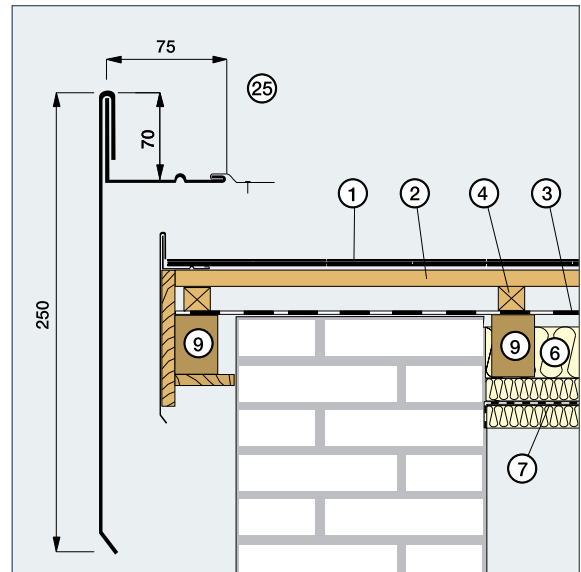
Plechové úžlabí s různými sklony střechy



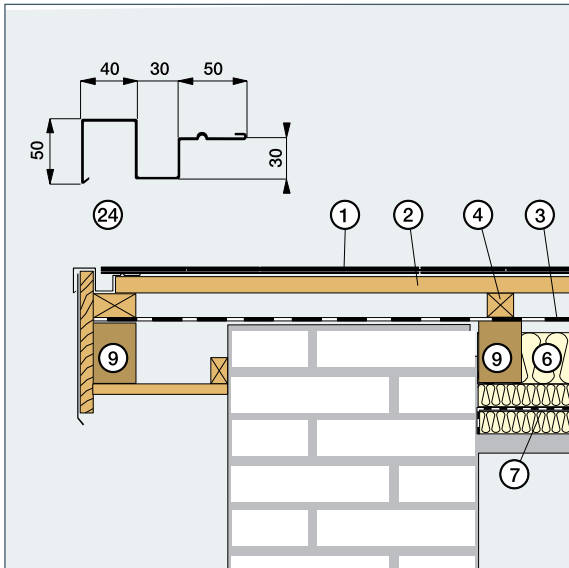
# 4. Řešení střešních detailů



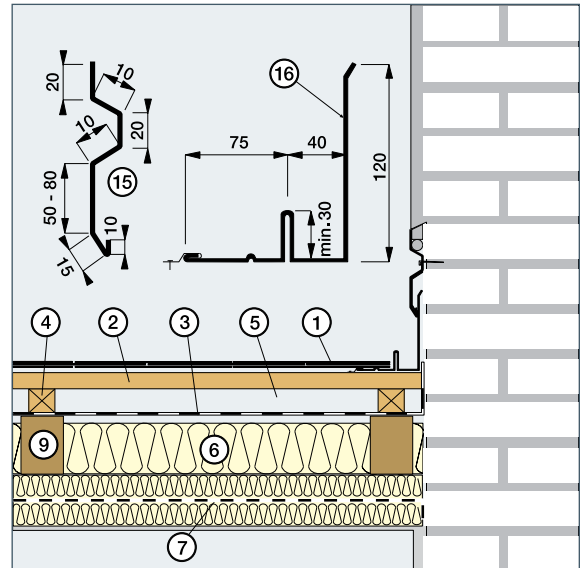
Plechové lemování okraje tříplášťové střechy bez přesahu



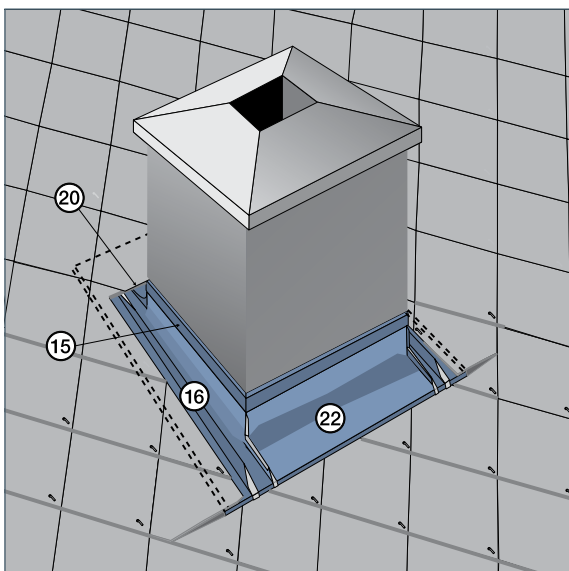
Plechové lemování okraje tříplášťové střechy s přesahem



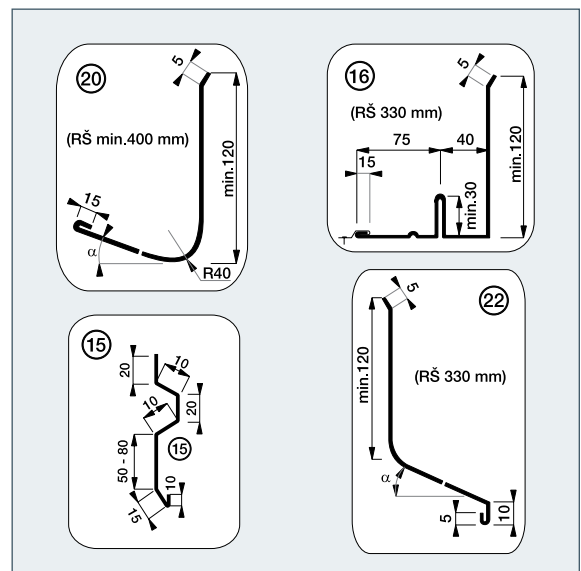
Plechové lemování okraje tříplášťové střechy s přesahem



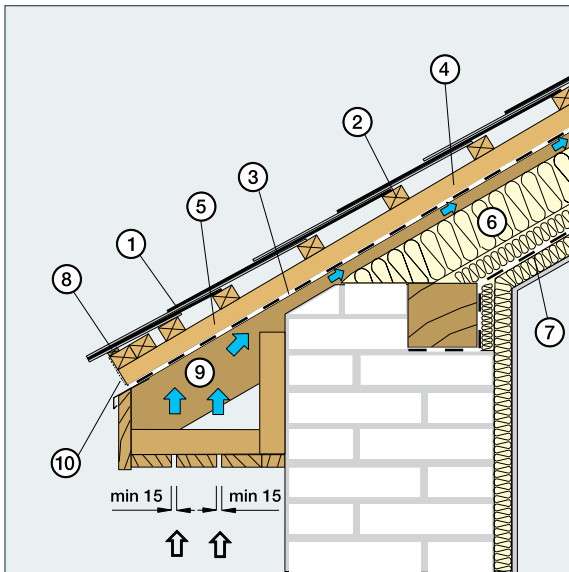
Plechové lemování okraje nadezdívky tříplášťové střechy



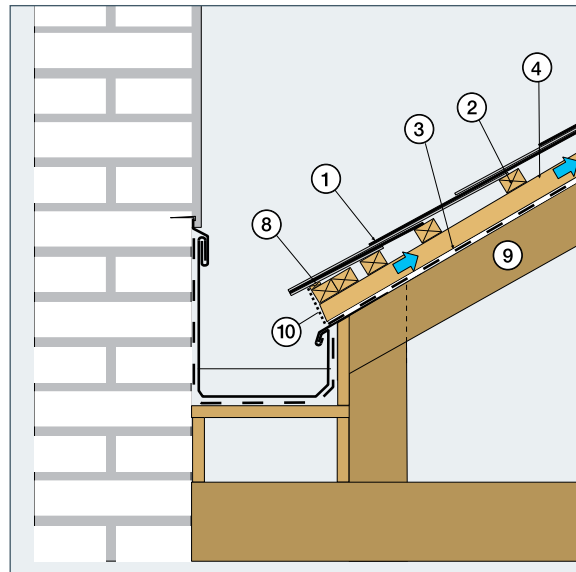
Plechové lemování komína



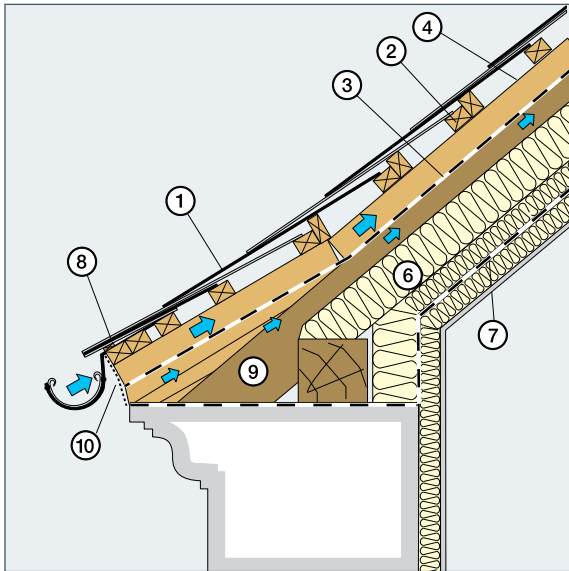
Profily lemování komína



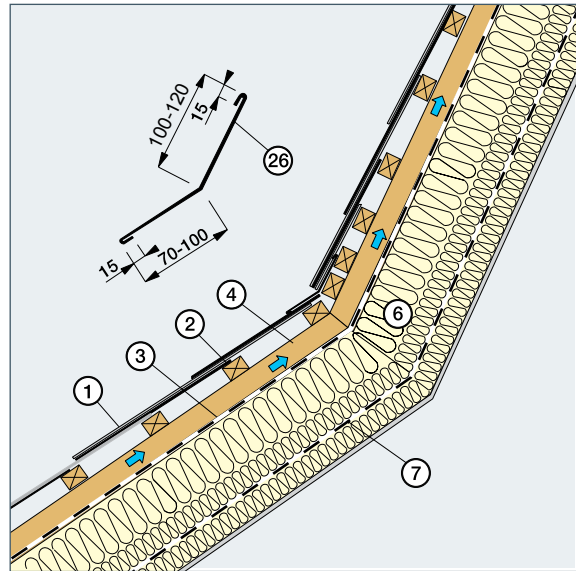
Okap tříplášťové střechy s přesahem



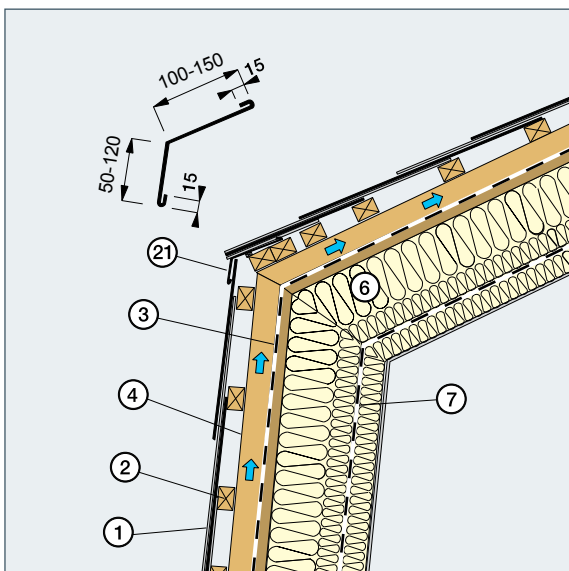
Žlab za atikou



Okap tříplášťové střechy s římsou



Změna sklonu tříplášťové střechy



Změna sklonu mansardové tříplášťové střechy

### Legenda:

1. střešní krytina
2. střešní lať
3. hydroizolační fólie difúzní
4. kontralať
5. Větrací mezera
6. tepelná izolace
7. parotěsná zábrana
8. podkladní laťka
9. krokev
10. větrací mřížka
11. hřebenač kónický 480×230 mm
12. příchytky hřebenače 16×75 mm
13. příchytky hřebenače 19×155 mm
14. hřebenač kónický 400×120 mm
15. plechová dilatační lišta
16. plechová dvojitá vodní drážka
17. plechové jednoduché úžlabí
18. plechové předělení úžlabí
19. pevný podklad
20. plechový zadní díl komína
21. plech (přechod mansardy)
22. plechový přední díl komína
23. plechová jednoduchá vodní drážka
24. plechový okap
25. jednoduchá vodní drážka
26. oplechování změny sklonu střechy
27. větrací hlavice
28. větrací pás hřebene

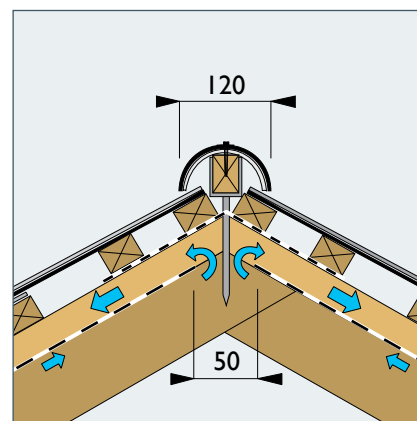
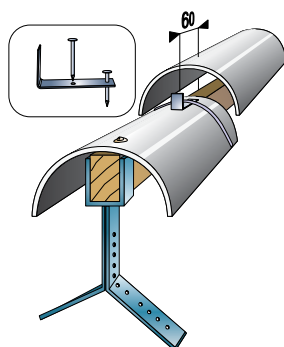
## 5. Příslušenství střešní krytiny

### Hřebenáč kónický - malý

Hřebenáč slouží ke krytí hřebene a nároží střechy. Má kónický tvar umožňující kladení s přesahem 60 mm.

#### Technické parametry

označení: hřebenáč kónický - malý  
 rozměry: 400×120 mm  
 spotřeba: 3 ks/bm  
 materiál: vláknocement  
 barva: barva krytiny



#### Montáž kónického hřebenáče

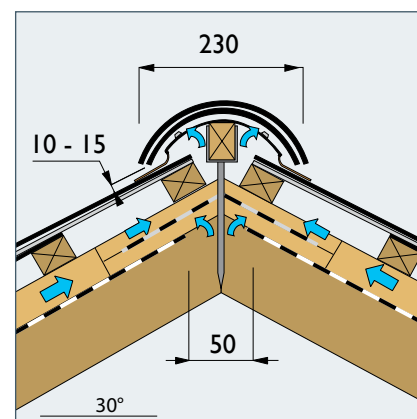
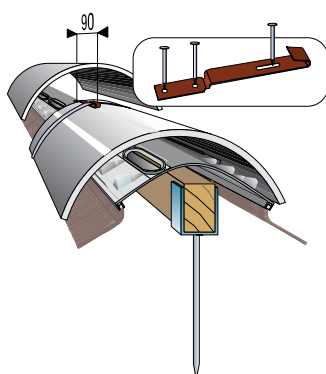
Na vrchol krokví se připevní hřebenové drážky s hřebenovou latě. Výška hřebenové latě je závislá na sklonu střechy. První (poslední) hřebenáč se přišroubuje k hřebenové lati vrutem s podložkou (min. průměr 4 mm). První hřebenáčová příchytka se upevní 2 hřebíky přes hřebenáč do hřebenové latě osadí se druhý hřebenáč a hřebenáčová příchytka se přihne tak, aby přichytila druhý hřebenáč. Malý kónický hřebenáč se kombinuje s lemováním nároží a hřebene.

### Hřebenáč kónický - velký

Hřebenáč slouží ke krytí hřebene a nároží střechy. Má kónický tvar umožňující kladení s přesahem 90 mm.

#### Technické parametry

označení: hřebenáč kónický - velký  
 rozměry: 480×230 mm  
 spotřeba: 2,5 ks/bm  
 větrací plocha: 100 cm<sup>2</sup>/bm  
 materiál: vláknocement  
 barva: barva krytiny



#### Montáž kónického hřebenáče

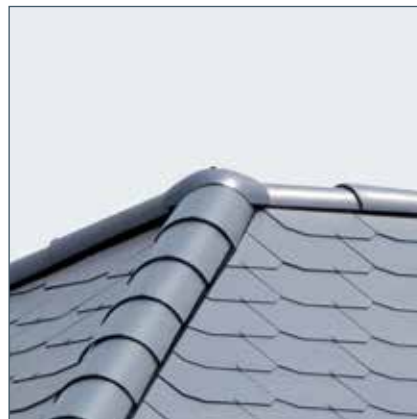
Na vrchol krokví se připevní hřebenové drážky s hřebenovou latě. Výška hřebenové latě je závislá na sklonu střechy. První (poslední) hřebenáč se přišroubuje k hřebenové lati vrutem s podložkou (min. průměr 4 mm). První hřebenáčová příchytka se upevní 2 hřebíky přes hřebenáč do hřebenové latě příchytka hřebenáče 155×19 mm a vruty ke hřebenové lati, osadí se druhý hřebenáč a hřebenáčová příchytka se přihne tak, aby přichytila druhý hřebenáč. Při použití kartáče a vytvoření mezery 10 mm větrá střešní plocha 100 cm<sup>2</sup>/mb. Ukončení střešní plochy nemusíme lemovat, hřebenáč má dostatečnou šířku na překrytí i malých dílů krytiny.

### Rozbočovací hřebenáč

Rozbočovací hřebenáč slouží ke spojení kónických hřebenáčů valbové střechy.

#### Technické parametry

označení: rozbočovací hřebenáč  
 rozměry: 300×430 mm,  
 400×400 mm  
 materiál: laminát  
 barva: barva krytiny



#### Montáž rozbočovacího hřebenáče

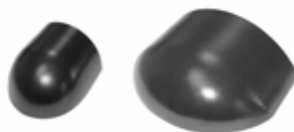
Při montáži kónických hřebenáčů se překryje vrchol valbové střechy rozbočovacím hřebenáčem. Ten se upevní hřebíkem s kloboučkovou hlavou nebo vrutem s podložkou. Při použití na menším sklonu střechy se laminátový díl musí přizpůsobit vzniklé geometrii.

### Ukončení hřebenáče

Výrobek je určen na ukončení hřebene velkého nebo malého hřebenáče na valbové střeše.

#### Technické parametry

označení: Ukončení hřebenáče  
 rozměry: 130×120 mm,  
 170×230 mm  
 materiál: laminát  
 barva: barva krytiny



#### Montáž ukončení hřebenáče.

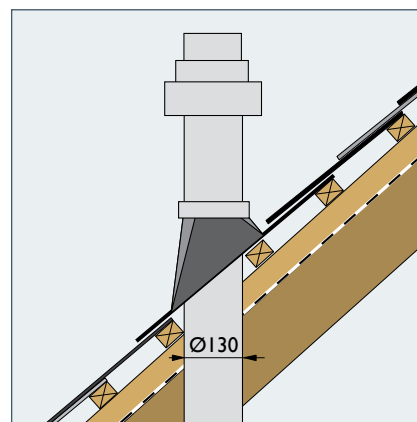
Díl na ukončení hřebenáče se připevní podobně jako kónický hřebenáč příchýtkou hřebenáče. Na tento díl se již nasadí kónický hřebenáč malý ( velký).

### Prostupová hlavice turbokotle

Výrobek je určen k prostupu komína turbokotle.

#### Technické parametry

označení: Prostup 130  
 rozměry: 400×400 mm,  
 300×600 mm  
 sklon střechy: od 30°- 45°  
 materiál: sklolaminát  
 průměr prostupu: max. Ø130 mm



#### Montáž prostupu

Hlavice se umísťují nad příslušným potrubím. Montáž se provádí ve spolupráci s topenářskou firmou. Límeč, který překrývá prostupovou hlavici je součástí dodávky komína. Otvor je určen pro potrubí Ø130 mm. Montáž je stejná jako u samotné krytiny. Hlavice se založí do příslušné řady a připevní se dvěma hřebíky a vichrovou sponou. U obdélníku se následující řada nad ventilační hlavici upraví do požadovaného tvaru. Pokud se hlavice použije v oblastech s větším sněhovým zatížením, je vhodné nad ventilační hlavici umístit sněhovou zábranu - lopatka.





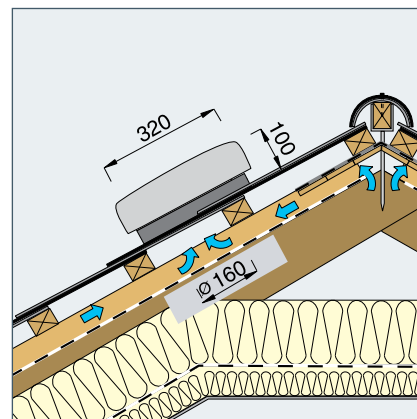
## 5. Příslušenství střešní krytiny

### Větrací hlavice LG 200

Větrací hlavice LG 200 ve tvaru šablony a obdélníku jsou určeny k větrání střešního pláště.

#### Technické parametry

označení: větrací hlavice LG 200  
rozměry: 400×400 mm,  
300×600 mm  
větrací plocha: 200 cm<sup>2</sup>  
materiál: nárazuvzdorný polystyren  
barva: barva krytiny



### Montáž větrací hlavice LG 200

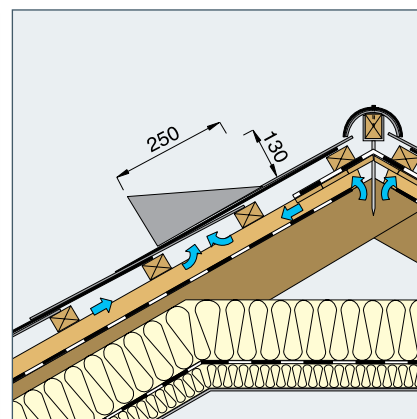
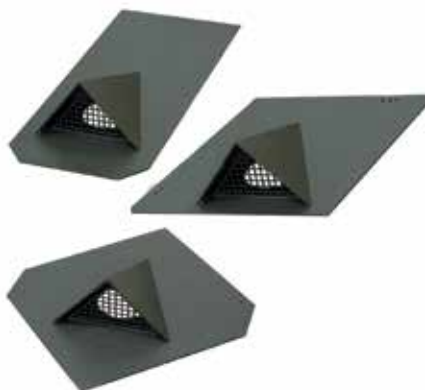
Větrací hlavice LG 200 se umísťují u hřebene střechy tak, aby se větrala celá střešní plocha. Montáž je stejná jako u samotné krytiny. Hlavice se založí do příslušné řady a připevní se dvěma hřebíky a vichrovou sponou. U obdélníku se následující řada nad větrací hlavici upraví do požadovaného tvaru.

### Větrací hlavice

Větrací hlavice ve tvaru šablony a obdélníku jsou určeny k větrání střešního pláště.

#### Technické parametry

označení: větrací hlavice  
rozměry: 400×400 mm,  
300×600 mm  
větrací plocha: 100 cm<sup>2</sup>  
materiál: vláknocement  
barva: barva krytiny



### Montáž větrací hlavice

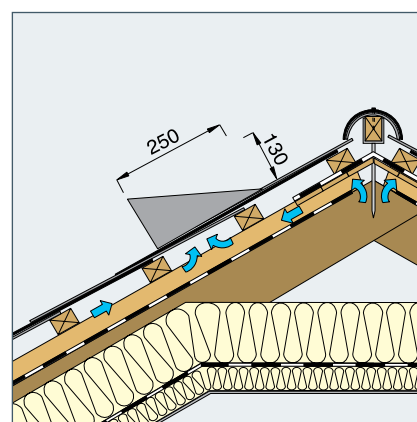
Větrací hlavice se umísťují u hřebene střechy tak, aby se větrala celá střešní plocha. Montáž je stejná jako u samotné krytiny. Hlavice se založí do příslušné řady a připevní se dvěma hřebíky a vichrovou sponou. U obdélníku se následující řada nad větrací hlavici upraví do požadovaného tvaru.

### Větrací hlavice

Větrací hlavice ve tvaru Dolmenu jsou určeny k větrání střešního pláště.

#### Technické parametry

označení: větrací hlavice  
rozměry: 400×240 mm  
větrací plocha: 50 cm<sup>2</sup>  
materiál: vláknocement  
barva: barva krytiny



### Montáž větrací hlavice

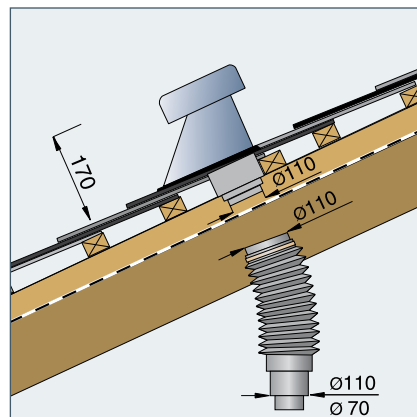
Větrací hlavice se umísťují u hřebene střechy tak, aby se větrala celá střešní plocha. Montáž je stejná jako u samotné krytiny. Hlavice se založí do příslušné řady závěsným háčkem.

### Ventilační prostup SL

Ventilační prostup ve tvaru šablony a obdélníku umožňuje prostup střešní krytinou a používá se pro větrání kanalizací, kuchyní, WC atd.

#### Technické parametry

označení: ventilační prostup SL  
 rozměry: 400×400 mm,  
 300×600 mm  
 sklon střechy: od 18°  
 materiál: nárazuvzdorný polystyren  
 průměr prostupu: Ø 110 mm



#### Montáž ventilačního prostupu SL

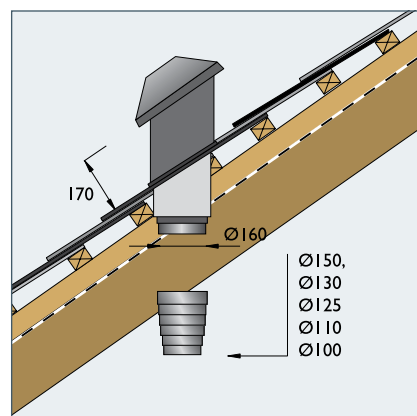
Hlavice se umísťují nad příslušným potrubím. Montáž je stejná jako u samotné krytiny. Hlavice se založí do příslušné řady a připevní se dvěma hřebíky a vichrovou sponou. U obdélníku se následující řada nad ventilační hlavici upraví do požadovaného tvaru. Pokud se hlavice použije v oblastech s větším sněhovým zatížením, je vhodné nad ventilační hlavici umístit sněhovou zábranu - lopatka.

### Ventilační prostup Ø 160 mm

Ventilační prostup ve tvaru šablony a obdélníku umožňuje prostup střešní krytinou a používá se pro větrání kuchyní atd.

#### Technické parametry

označení: ventilační prostup Ø 160  
 rozměry: 400×400 mm,  
 300×600 mm  
 sklon střechy: od 30° - 45°  
 materiál: nárazuvzdorný polystyren  
 průměr prostupu: Ø 160 mm



#### Montáž ventilačního prostupu

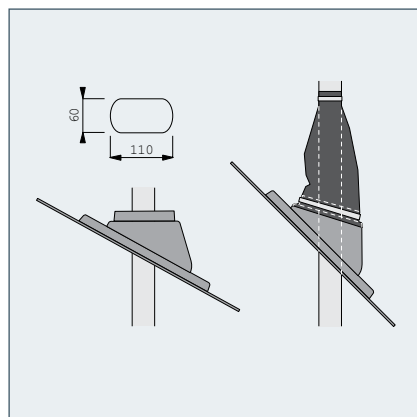
Hlavice se umísťují nad příslušným potrubím. Montáž je stejná jako u samotné krytiny. Hlavice se založí do příslušné řady a připevní se dvěma hřebíky a vichrovou sponou. U obdélníku se následující řada nad ventilační hlavici upraví do požadovaného tvaru. Pokud se hlavice použije v oblastech s větším sněhovým zatížením, je vhodné nad ventilační hlavici umístit sněhovou zábranu - lopatka.

### Anténní prostup

Anténní prostup ve tvaru šablony a obdélníku umožňuje průchod střešní krytinou.

#### Technické parametry

označení: anténní prostup AZ 16  
 rozměry: 400×400 mm,  
 300×600 mm  
 sklon střechy: od 18°  
 materiál: nárazuvzdorný polystyren  
 průměr prostupu: max. Ø 60 mm



#### Montáž anténního prostupu

Montáž je stejná jako u samotné krytiny. Anténní prostup se založí do příslušné řady a připevní se dvěma hřebíky a vichrovou sponou. Nosnou tyč antény je nutno přesně umístit do otvoru anténního prostupu a připevnit k nosné konstrukci krovu. Těsnící manžeta se sestříhne na průměr nosné tyče antény.

## 6. Sněhové zábrany

### Sněhové zábrany

K zabránění skluzu sněhu se střechy, k ochraně provozu kolem objektu, k ochraně střešní konstrukce a okapů používáme zábrany sněhu. Jejich návrh a rozmístění se řídí jejich funkcí, sklonem střechy, sněhovým zatížením, materiálem a profilem krytiny.

Rozhodující pro použití sněhových zábran je hledisko bezpečnosti. Sněhové zábrany umísťujeme tam, kde: a) pád sněhu ze střechy může ohrozit chodce nebo poškodit okolní konstrukce, b) se sníh hromadí vli-

vem jeho posunu po střeše (např. v úžlabí), c) hrozí poškození střešních prvků. Umístění, typ a množství sněhových zábran volíme vždy podle sněhové oblasti a tvaru střechy. Zábrany se podle potřeby dávají

i do několika úrovní střechy, aby se tíha sněhu rovnoměrně roznesla na jednotlivé řady zábran. Nejen správné rozmístění, ale i množství sněhových zábran je nutné k jejich správné funkci.

### Sněhový hák

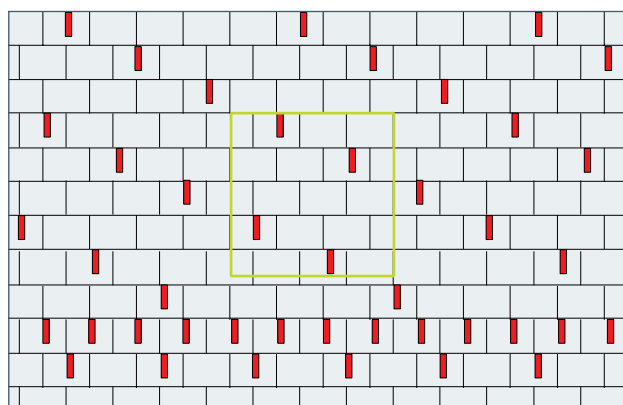
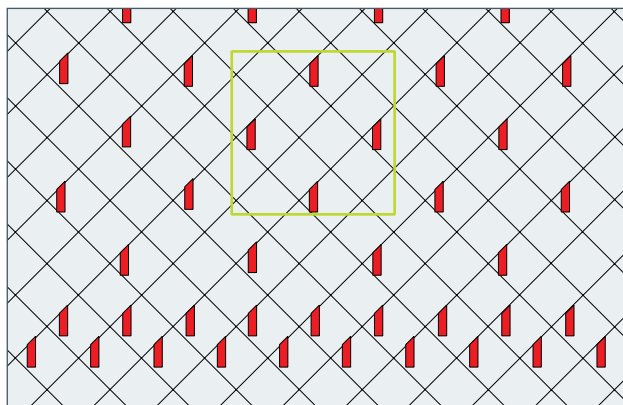
Sněhové háky se připevňují pod střešní krytinu přibitím ke střešní latě. Počet sněhových háků a jejich rozmístění se řídí sklonem střechy, sněhovou oblastí a musí být rozmístěny po celé ploše střechy podle uvedené tabulky. Tyto sněhové háky mají zadržet sníh v celé ploše střechy. Pokud se

použijí jen v poslední řadě u okapu střechy, nebo se jejich rozmístění v ploše střechy podcení hrozí především v klimatické oblasti K2, a K3 nebezpečí jejich deformace a proražení krytiny.

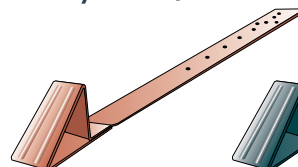
U šablony se používá hák s délkou 400 mm. Nos háku je pak umístěn nad překladem

krytiny. V klimatické oblasti K2 a K3 se při použití sněhových háků doporučuje celoplošně zahustit latě na rozteč 105 mm (nos háku bude umístěn nad překladem krytiny a nad latí). U obdélníků se použije sněhový hák délky 520 mm, který se zavěsí za latě a připevní hřebíkem.

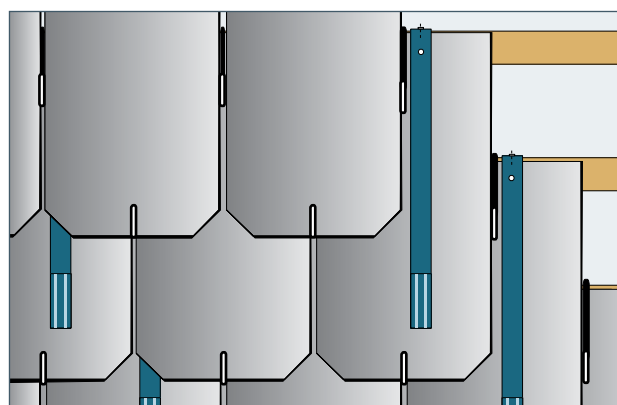
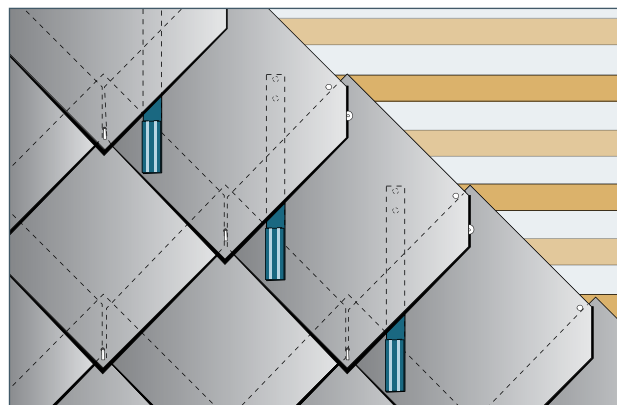
Rozmístění sněhových háků		ks/m <sup>2</sup>		
sklon střechy	K1	K2	K3	
18° - 25°	2	4	-	
25° - 30°	3	6	8	
30° - 40°	4	7	10	



Sněhový hák A 400



Sněhový hák E 520

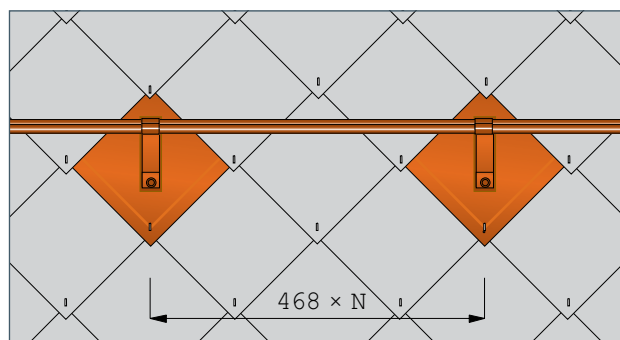
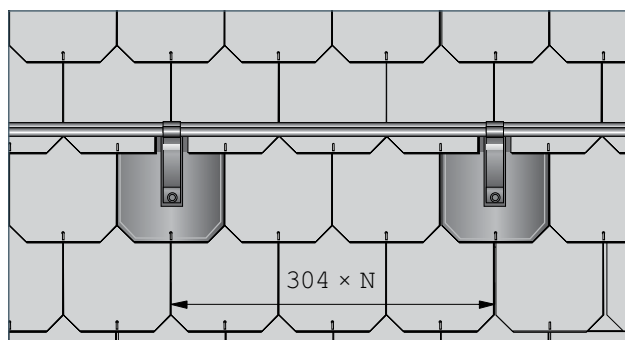
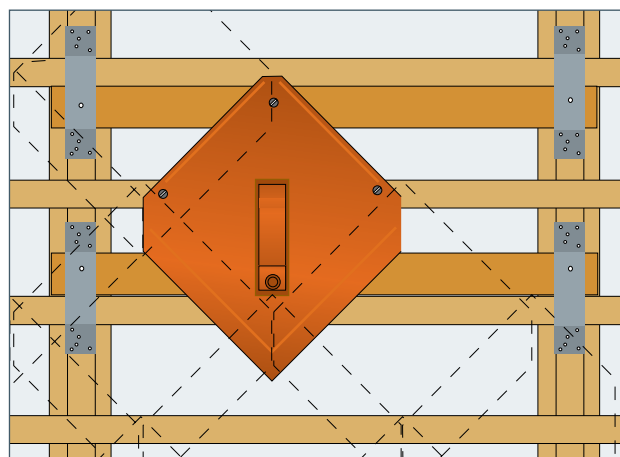


### Montáž systému sněhových zábran

Univerzální tvarovky se používají pro zavěšení sněhových zábran, stoupací plošiny, stupaček a držák solárního panelu .

Sněhová zábrana se skládá z univerzální tvarovky ve tvaru šablony, obdélníku, rhombus šablony, rhombusu a výměnných dílů, které se nasazují na univerzální tvarovku.

Univerzální tvarovku - připevňujeme přiloženými vruty na vloženou dřevěnou střešní lať o min. průřezu 30×80 mm obdobným způsobem jako vláknocementovou krytinu. Středový šroub je opatřen těsnící podložkou. Pomocnou lať dostatečně ukotvíme. Rozteče jednotlivých univerzálních tvarovek jsou dány typem krytiny a statickým výpočtem nebo zkušeným odhadem, který nám určí počet jednotlivých modulů „N“.



### Dimenzování sněhových zábran

Rozmístění a použití sněhových zábran lze určit podle zkušenosti v dané oblasti. Pokud se zpracovávají v projektu všechny detaily střechy, určí tyto závislosti projektant výpočtem. Při návrhu je nutné správně stanovit zatížení dle ČSN P ENV 1991-1-3.

## 6. Sněhové zábrany

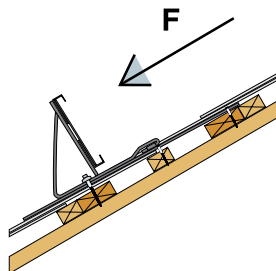
### Mřížová zábrana

Zabrání sesuvu sněhu ze střechy. Vhodné použití do max. II. klimatické oblasti.

#### Technické parametry

materiál: Ocel žárově zinkovaná  
opatřená práškovou  
barvou

nosnost vzpěry:  $F = \text{max. } 5 \text{ kN}$



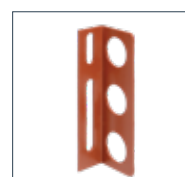
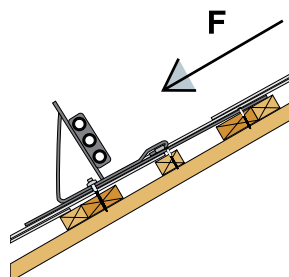
### Tyčová zábrana

Umožní zachytit větší hmotnost sněhu. Ne-dochází k namrzání sněhu. Možno použít až do III. klimatické oblasti.

#### Technické parametry

materiál: Ocel žárově zinkovaná  
opatřená práškovou  
barvou

nosnost vzpěry:  $F = \text{max. } 5 \text{ kN}$



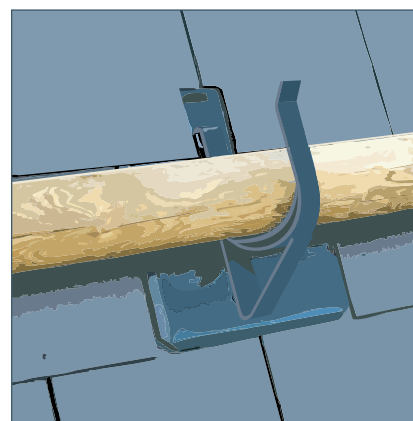
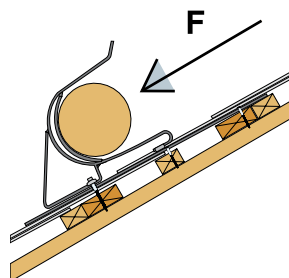
### Zábrana sněhu s kulatinou

Umožní zachytit větší hmotnost sněhu. Ne-dochází k namrzání sněhu. Možno použít až do III. klimatické oblasti.

#### Technické parametry

materiál: Ocel žárově zinkovaná  
opatřená práškovou  
barvou

nosnost vzpěry:  $F = \text{max. } 5 \text{ kN}$



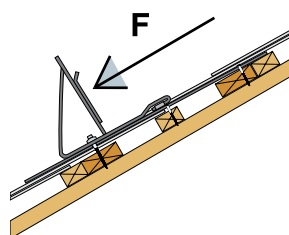
### Lopatka

Umísťuje se u okapu v jedné nebo ve dvou řadách. Možno použít až do III. klimatické oblasti.

#### Technické parametry

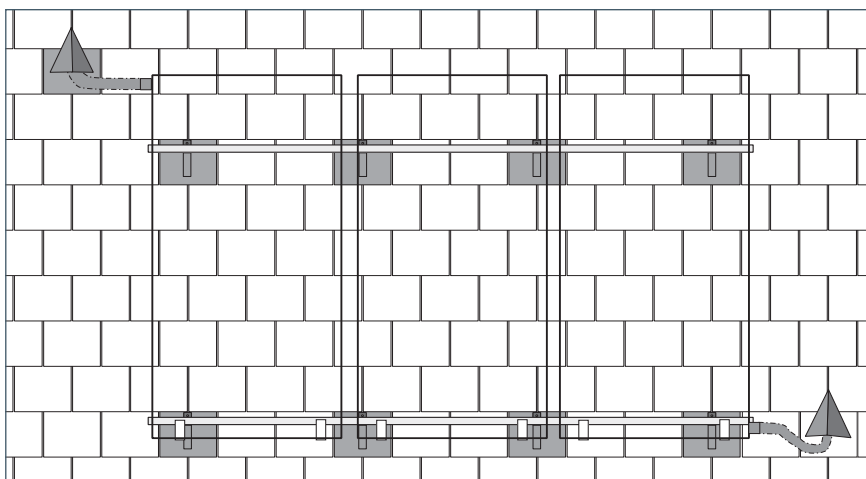
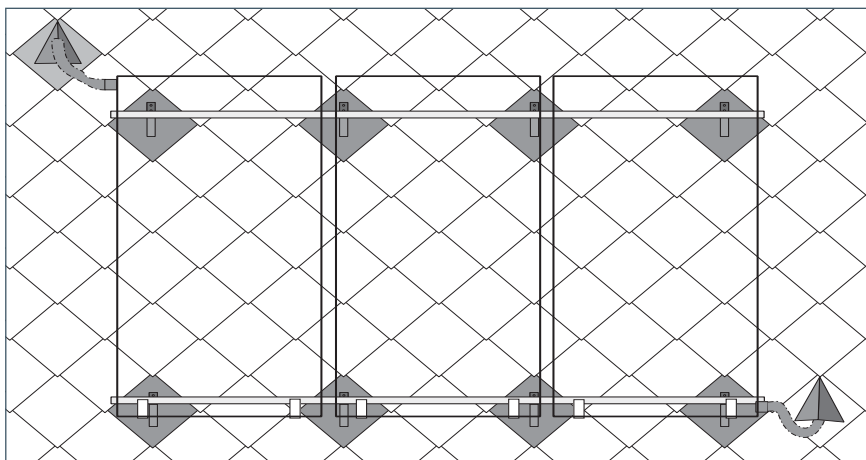
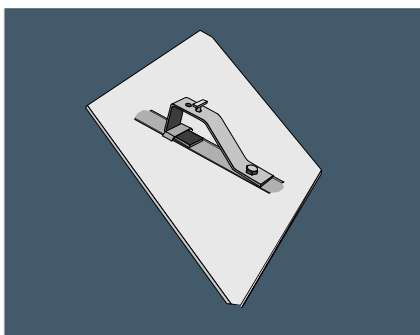
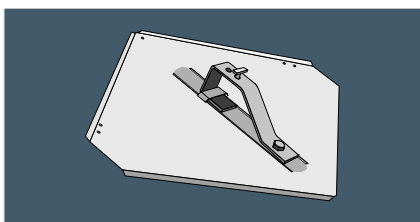
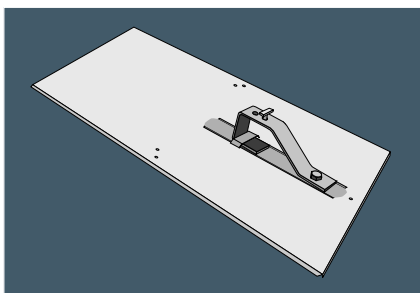
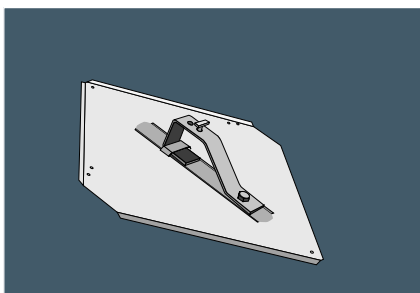
materiál: Ocel žárově zinkovaná  
opatřená práškovou  
barvou

nosnost vzpěry:  $F = \text{max. } 5 \text{ kN}$



### Montáž solárních panelů

Pro montáž solárních panelů se používají základní univerzální plechové šablony vždy ve tvaru odpovídající dané krytině: šablona, obdélník, rhombus šablona, rhombus. Na tuto plechovou šablonu, která se kotví stejně jak bylo popsáno na str. 28 (montáž sněhových zábran), se pak nasadí a přišroubuje držák pro solární panel. Na držáky pro solární panely se již montuje nosný rošt daného systému. Pro vstup krytinou technologických médií lze použít větrací tvarovky, které mají odpovídající základnu tvaru krytiny.





## 8. Oprava střešní krytiny

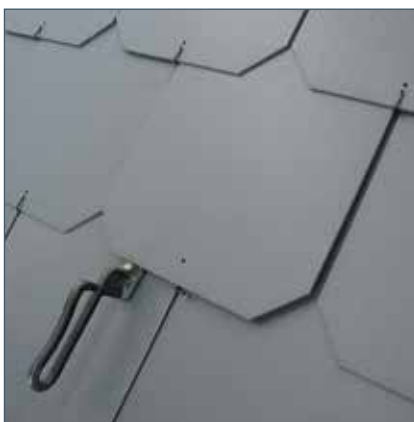
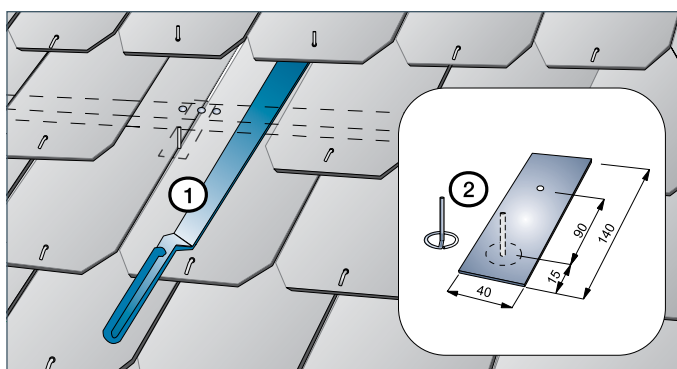
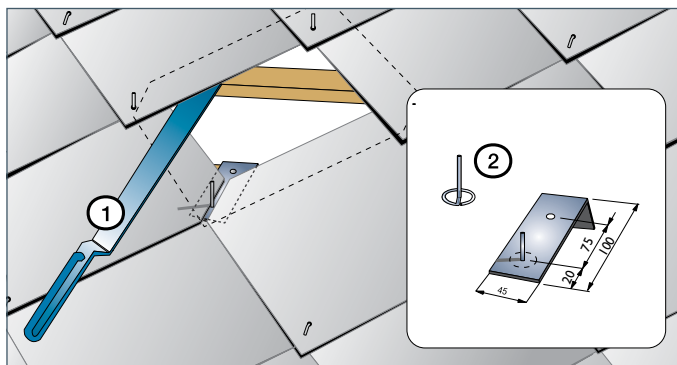
### Ukotvení krytiny hřebíky

Poškozenou šablonu (obdélník) nejdříve odstraníme z původního místa, za pomoci vytahovače hřebíků č.1 (šavle). Na původní místo se připevní plechový držák opatřený vichrovou sponou č. 2.

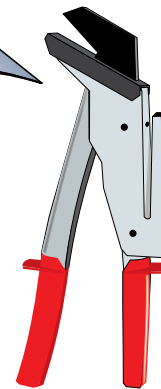
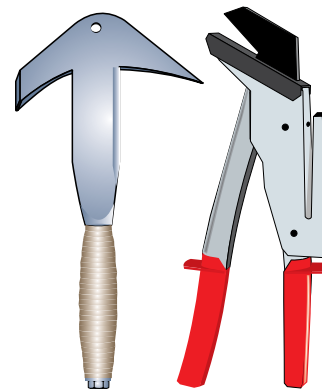
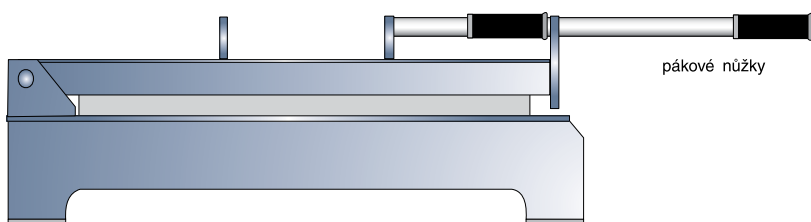
Nová šablona se zasune na původní místo. Při nasunutí šablony si pomáháme vytahovačem hřebíků. Po nasazení šablony na vichrovou sponu, sponu ohneme ve směru k okapu střechy. Pevnější ohyb vichrové spony, nejlépe provedeme kleštěmi s kulatou hlavou, otočením do obloučku. (Držák spony si vyrobíme z plechu, kterým je prostrčená vichrová spona.)

### Ukotvení krytiny háčkem

Poškozený obdélník nebo bobrovku uvolníme tak, že viditelnou část háčku otočíme kleštěmi o úhel 90°. Nový díl krytiny nasuneme na původní místo pomocí vytahovače hřebíků. Viditelnou část háčku otočíme do původního tvaru.



### Pokryvačské nářadí



pokryvačské kladívko

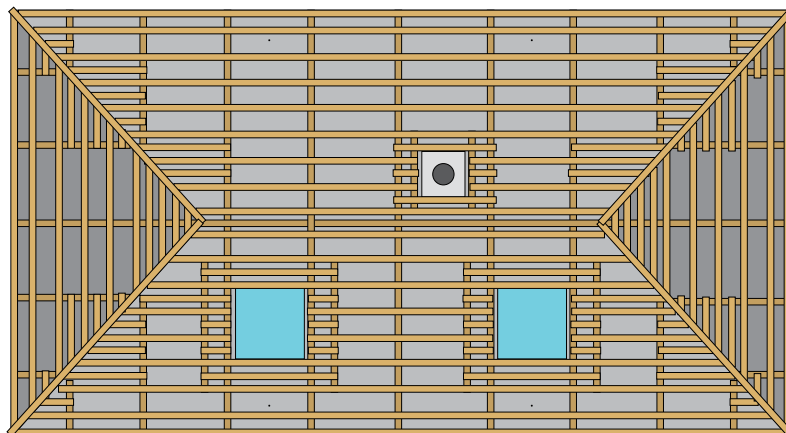
nůžky

### 8.1 Příprava podkladní konstrukce - laťování

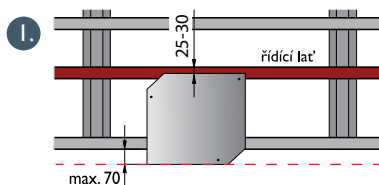
Skláda střešní krytina se klade na střešní latě o rozměrech 30×50mm nebo 40×60mm. Konstrukce střechy musí být v souladu s ČSN 73 19 01 - Navrhování střech.

Latě pro českou šablonu zahustíme u lemování střechy, nároží, úžlabí, komínu a všech prostupů.

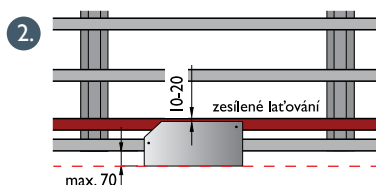
Tloušťka větrací mezery (výška kontralaty) je určena výpočtem. Při běžném sklonu se výška kontralaty používá 5 cm. Před položením první latě je nutno střechu proměřit a prověřit kolmost spádnice na okap střechy.



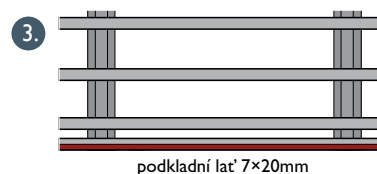
### 8.2 Rozměření laťování - Založení šablony u okapu zesíleným lemováním



Spodní hranu krytiny položíme do roviny okapu. Horní hrana krytiny nám určuje polohu řídicí latě od které rozměřujeme všechny ostatní latě s roztečí 210 mm.

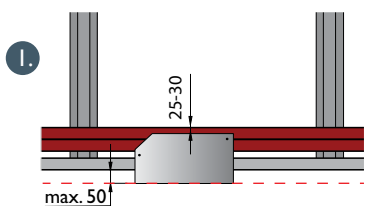


Položením poloviční šablony do roviny okapu nám horní hrana šablony určuje polohu pomocné latě. V prostoru pod lemem lze latě zahustit.

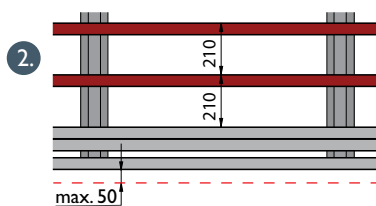


Podkladní latě 7×20mm se přitluče na první latě. Lem je mírně zvednut, první a druhá vrstva lemu kopíruje plochu bez průhybu.

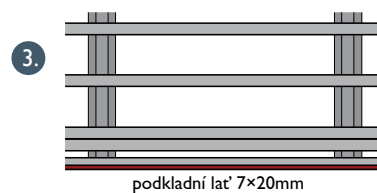
### 8.3 Rozměření laťování - Založení šablony u okapu na poloviční lem



Spodní hranu krytiny položíme do roviny okapu. Horní hrana krytiny nám určuje polohu řídicí latě.

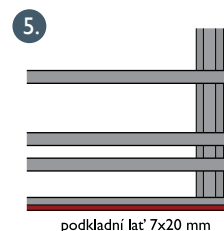
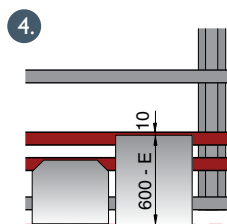
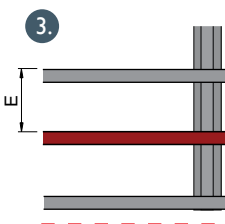
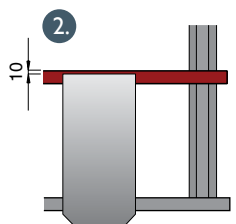
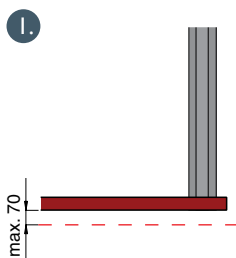


Od řídicí latě rozměřujeme ostatní latě s roztečí 210 mm. V prostoru pod lemem lze latě zahustit.



Podkladní latě 7×20mm se přitluče na první latě.

### 8.4 Rozměření laťování - Založení obdélníku

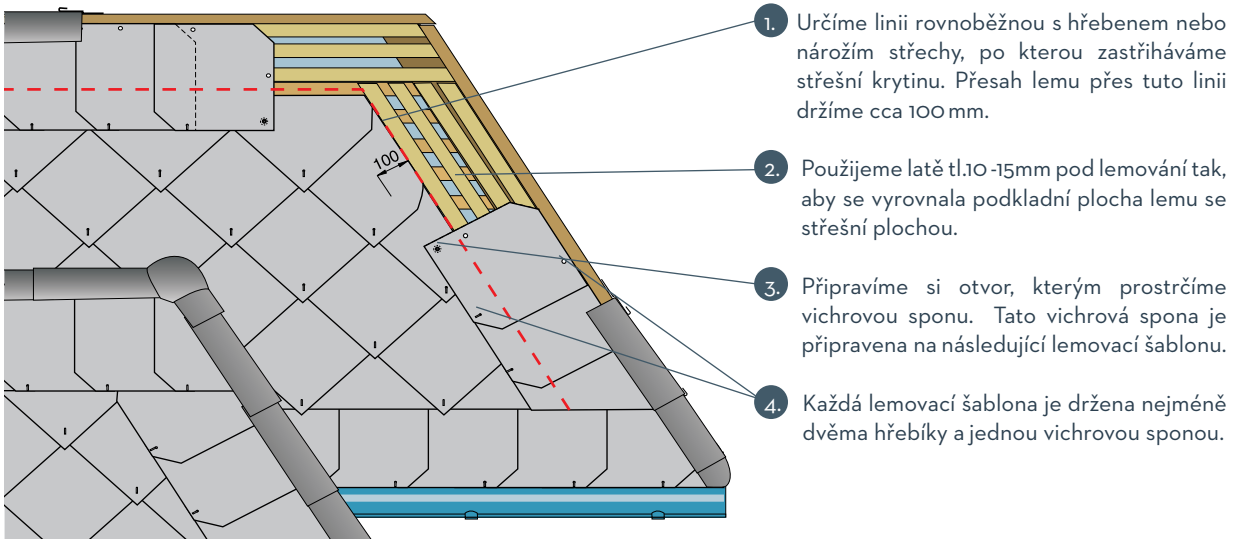


Spodní hranu krytiny položíme do roviny okapu. Horní hrana krytiny nám určuje polohu řídicí latě od které rozměřujeme všechny ostatní latě s roztečí „E“ dané sklonem střechy. Umístění pomocných latí je dáno podle schématu na obrázku, kde „E“ je rozteč latí, který je uveden na str. 14.



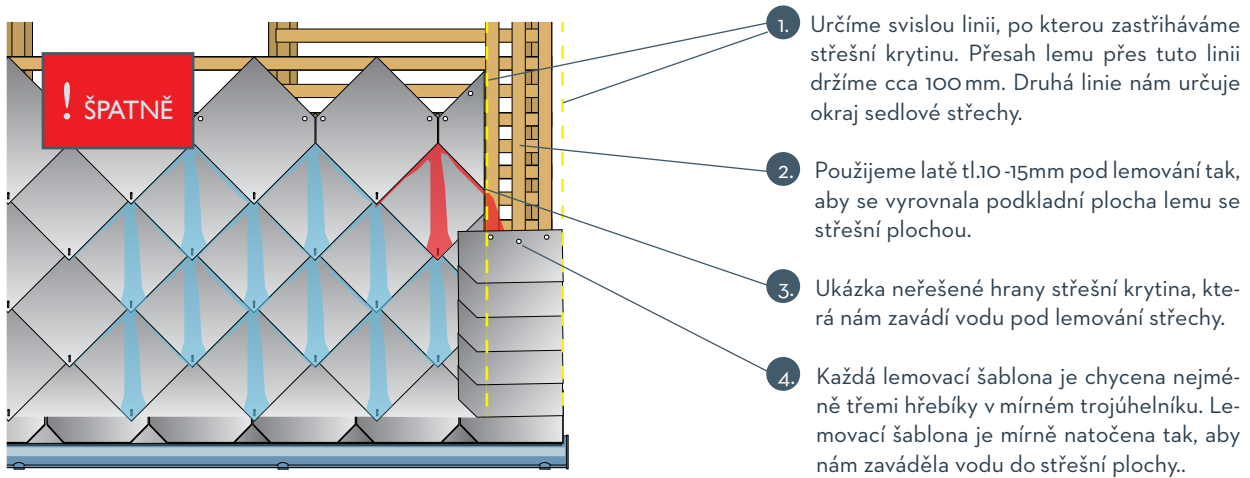
## 9. Praktické rady

### 8.5 Postup montáže lemování valbové střechy

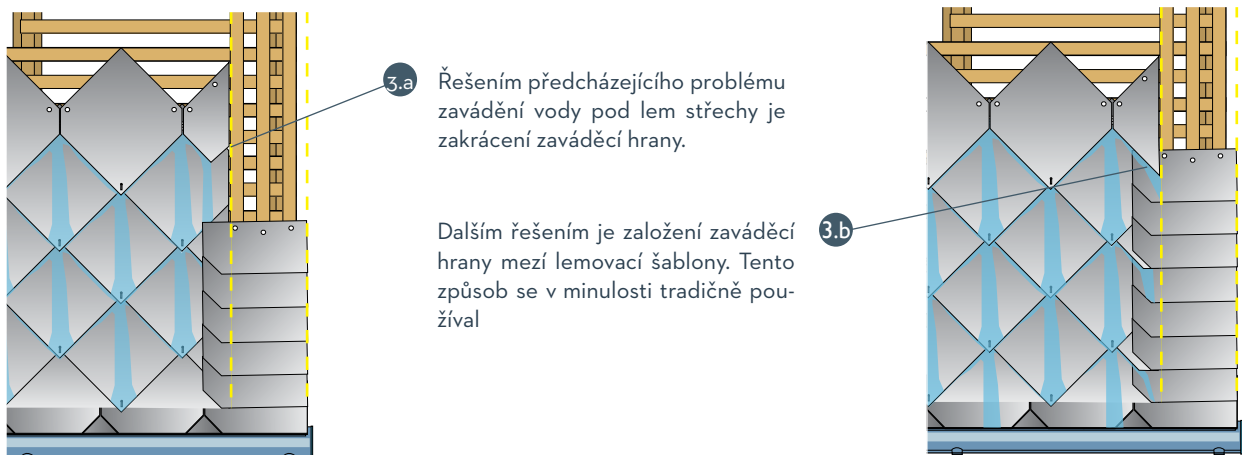


1. Určíme linii rovnoběžnou s hřebenem nebo nárožím střechy, po kterou zastřiháváme střešní krytinu. Přesah lemu přes tuto linii držíme cca 100 mm.
2. Použijeme latě tl.10 -15mm pod lemování tak, aby se vyrovnala podkladní plocha lemu se střešní plochou.
3. Připravíme si otvor, kterým prostrčíme vichrovou sponu. Tato vichrová spona je připravena na následující lemovací šablonu.
4. Každá lemovací šablona je držena nejméně dvěma hřebíky a jednou vichrovou sponou.

### 8.6 Postup montáže lemování sedlové střechy - polovičním lemem



1. Určíme svislou linii, po kterou zastřiháváme střešní krytinu. Přesah lemu přes tuto linii držíme cca 100 mm. Druhá linie nám určuje okraj sedlové střechy.
2. Použijeme latě tl.10 -15mm pod lemování tak, aby se vyrovnala podkladní plocha lemu se střešní plochou.
3. Ukázka neřešené hrany střešní krytina, která nám zavádí vodu pod lemování střechy.
4. Každá lemovací šablona je chycena nejméně třemi hřebíky v mírném trojúhelníku. Lemovací šablona je mírně natočena tak, aby nám zaváděla vodu do střešní plochy..

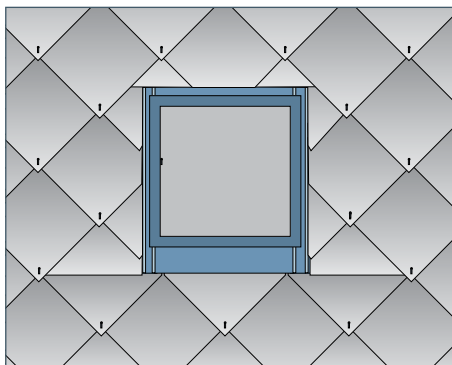


- 3.a Řešením předcházejícího problému zavádění vody pod lem střechy je zkrácení zaváděcí hrany.

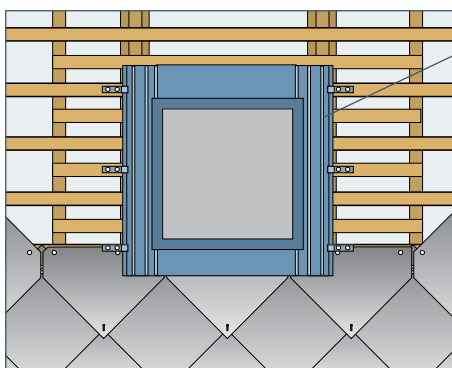
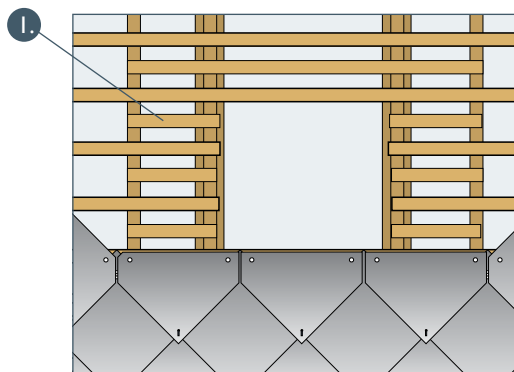
Dalším řešením je založení zaváděcí hrany mezi lemovací šablony. Tento způsob se v minulosti tradičně používal

3.b

### 8.7 Postup montáže střešního okna, výlezu nebo komínu

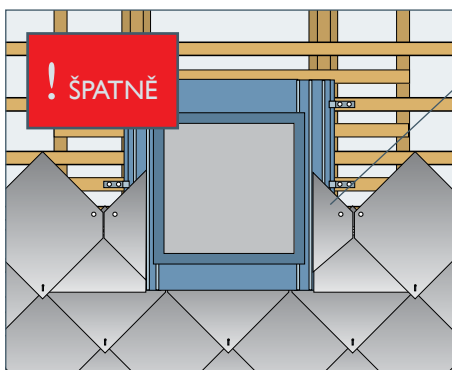
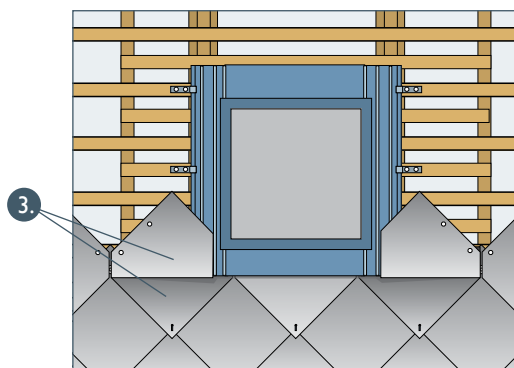


1. Latě pro českou šablonu zahustíme u lemování střechy, nároží, úžlabí, komínu a všech prostupů.  
Z následujícího postupu montáže je patrné, že tato příprava je důležitá z hlediska dostatečného upevnění menších dílů krytiny u lemování prostupových otvorů.



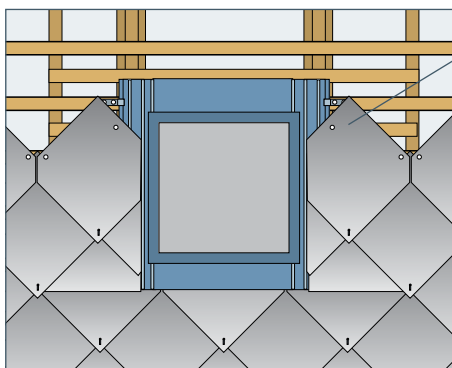
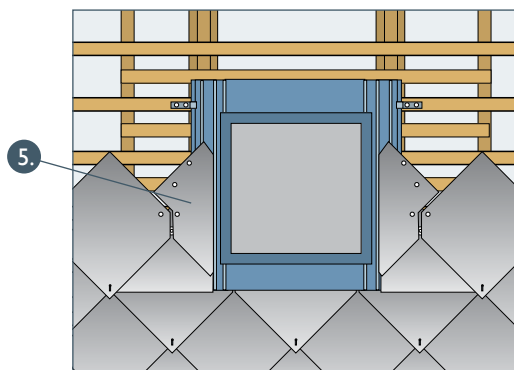
2. Nasazení výlezu střechy na připravený otvor, jeho upevnění příponkami. Spodní část okna překryje první řadu šablon.

Šablona je rozdělena tak, že spodní část je pod plechovým lemem a horní část nad ním. Horní část je ukončena zároveň se spodní částí okna.



4. Tento díl šablony lze připevnit pouze jedním hřebíkem, což není dostatečné.

Tento díl šablony se vystřihne do prostoru montáže z většího kusu materiálu tak, aby ho bylo možno dostatečně připevnit hřebíky. Podobně se postupuje i u ostatních detailů střechy.



6. Pro připevnění šablony u lemování je důležité zahustění laťování.

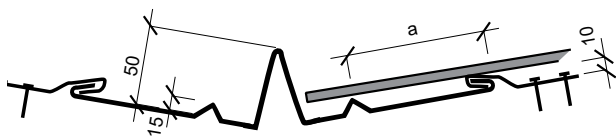
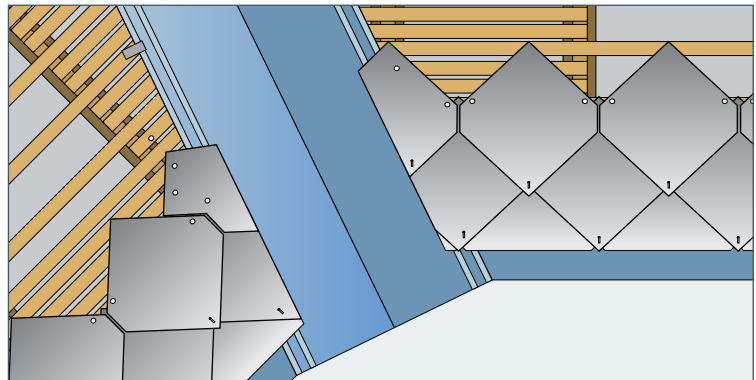
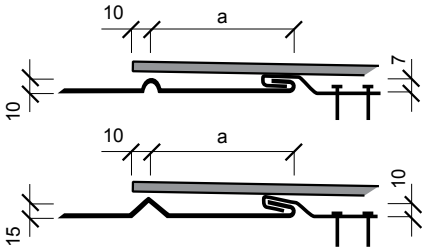
Pokud je vystřihnutí koncové šablony příliš malé a hrozilo by její zlomení, pak musíme tento díl složit ze dvou dílů šablony s překladem.



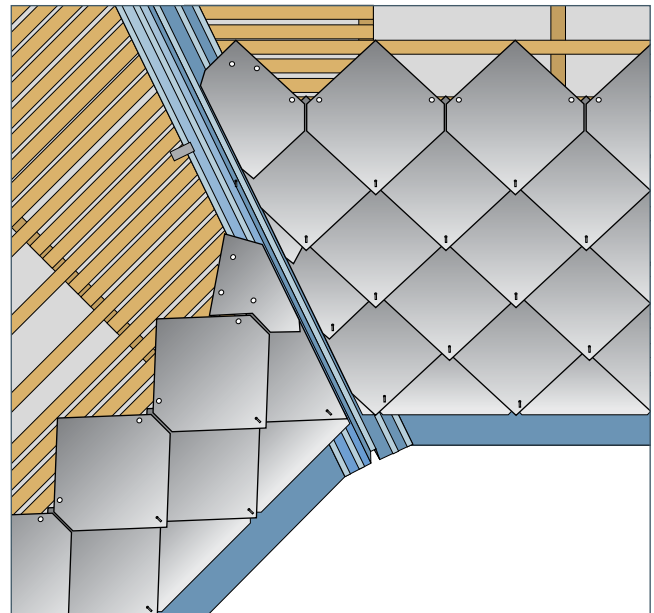
## 9. Praktické rady

### 8.8 Postup montáže úžlabí

Latě pod úžlabním plechem musíme zahustit tak, abychom měli možnost krajní díly šablony dostatečně připevnit. Úžlabí je vyrobeno s jednoduchou vodní drážkou a drážkou, která nám podepírá materiál.



Plechová úžlabí s doraženou krytinou ke stojaté drážce lze použít v případě ostrého sklonu střechy nebo krátkého úžlabí. Větší část vody je odvedena po ploše krytiny, proto jsou špičky šablon stříženy na odvedení vody do plochy střechy.

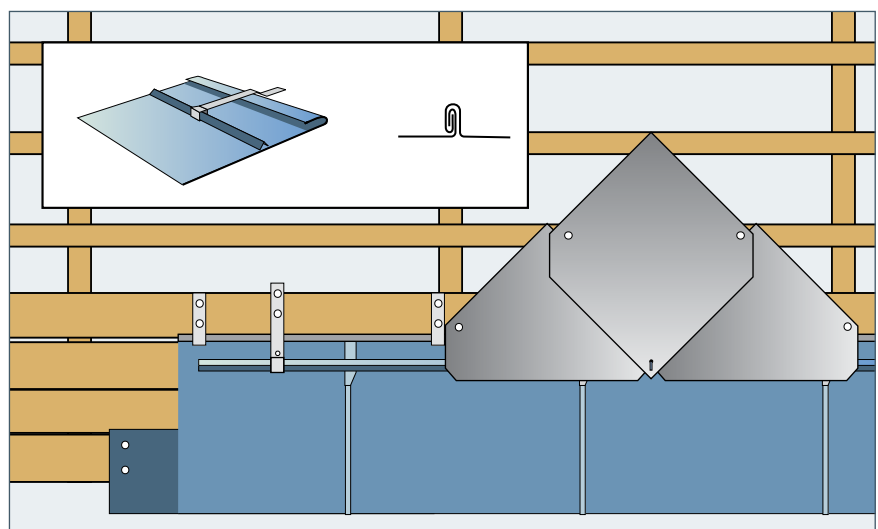


### 8.9 Založení na plech

Zakončení plechu je provedeno jednoduchou vodní drážkou.

Lem střechy je místem, které je po úžlabí střechy nejvíce namáhané. Krytina, která přesahuje vodní drážku leží na podpoře, která současně zvedá krytinu, nahrazuje tak podkladní latku.

Aby nedocházelo k boulení plechu v důsledku dilatací jsou jednotlivé úseky vyrobeny z kratších dílů.



# Obchodní regiony společnosti Cembrit a.s.

## REGION 1

Václav Bošek tel.: 602 521 751  
region1@cembrit.cz

## REGION 2

Stanislav Mikuta tel.: 602 521 752  
region2@cembrit.cz

## REGION 3

Jiří Doubek tel.: 602 521 755  
region3@cembrit.cz

## REGION 4

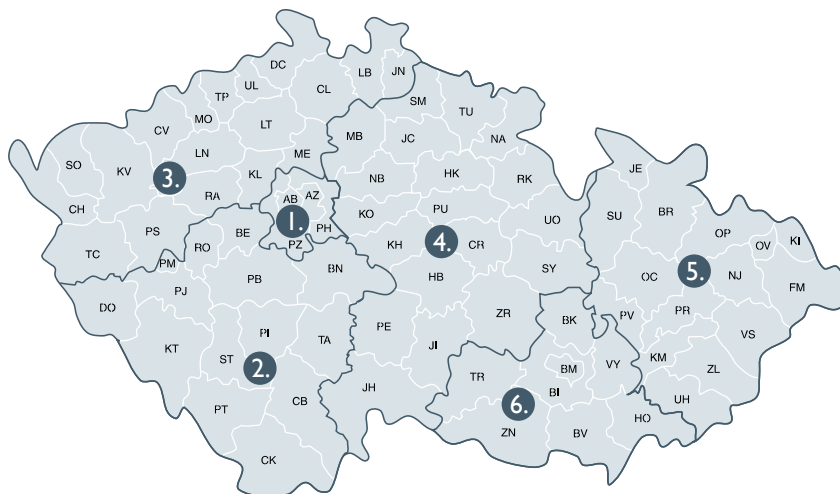
Jiří Málek tel.: 602 521 756  
region4@cembrit.cz

## REGION 5

Ing. Petr Jiříček tel.: 602 521 758  
region5@cembrit.cz

## REGION 6

Ing. Jaroslav Bednařík tel.: 602 521 760  
region6@cembrit.cz



## TECHNICKÁ PODPORA

Ing. arch. David Novák DiS. tel.: 725 923 235  
technicky.servis@cembrit.cz

Místní distributor nebo stavební firma:

# CEMBRIT

## Cembrit a.s.

Lidická 302  
CZ - 266 38 Beroun 3

Tel.: 311 744 111  
Tel.: 800 162 489  
E-mail: info@cembrit.cz  
[www.cembrit.cz](http://www.cembrit.cz)

Společnost Cembrit a.s. je součástí předního evropského výrobce stavebních materiálů Cembrit Holding A/S. Hlavními produkty skupiny jsou střešní a fasádní systémy z vláknocementového materiálu. Součástí širokého sortimentu nabízených produktů je i kompletní řada doplňků a odborný technický servis.

Všechny vláknocementové výrobky jsou vyráběny v moderních výrobních závodech, šetrných k životnímu prostředí.

Uvedené technické informace odpovídají současnému technickému stavu a našim získaným zkušenostem. Při jejich aplikaci v praxi je nutné přihlídnout ke zvláštnostem každého jednotlivého použití.

Toto vydání montážního návodu na skládanou střešní krytinu ruší platnost předcházejících.