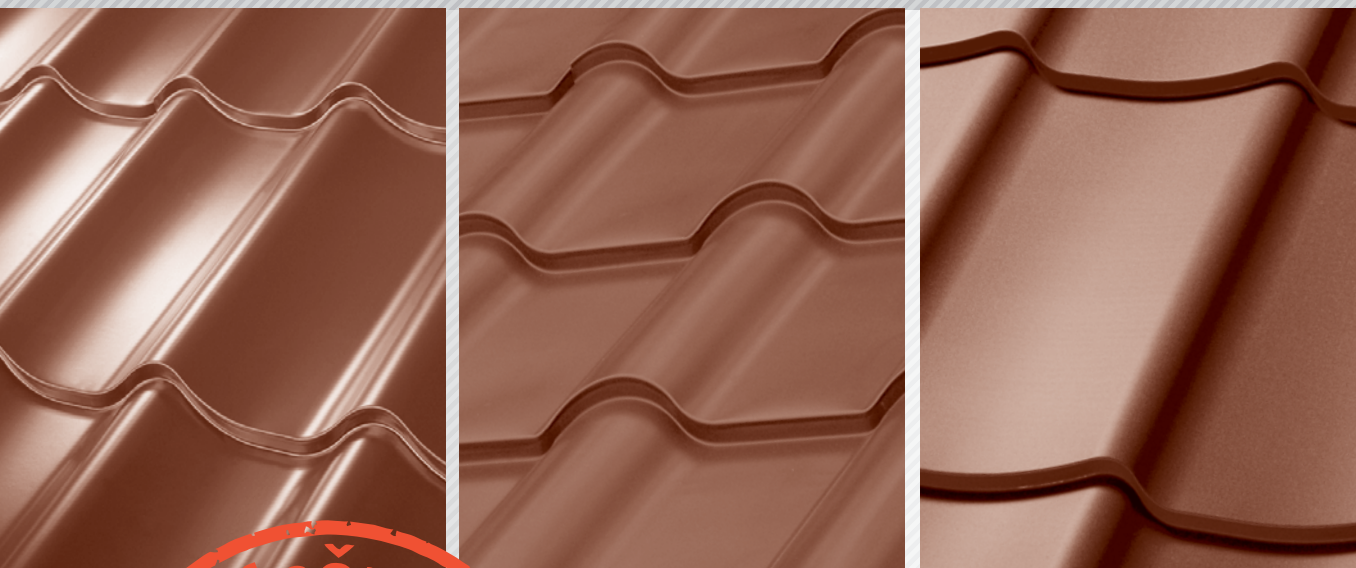


Střešní krytiny SATJAM Roof, SATJAM Grande, SATJAM Trend montážní návod



Doplněno
ALUMAT
slitinu hliníku



SATJAM Roof, SATJAM Grande a SATJAM Trend – lehké krytiny pro Vaši střechu jsou tvořené pásy o šesti (Roof), čtyřech (Grande) a pěti (Trend) vlnách. Jsou vyráběny na objednávku v délkách do 6,07 metrů (ocelový plech) nebo 4,67 metrů (hliníkový plech) pro SATJAM Roof a Grande a 3,62 metrů (hliníkový plech) pro SATJAM Trend. Zakázková výroba umožňuje eliminovat odpad a zkrátit dobu montáže.

Základem krytin je podle typu povrchové úpravy vysoce kvalitní ocelový plech žárově zinkovaný, pokovený vrstvou aluzinku nebo plech ze slitiny hliníku. Pozinkovaný plech je pak dodáván v některé z následujících povrchových úprav – Polyesterat 25, Satpur 50, Satmat 35 hrubozrnný, Purmax® 40, Purmat® 50 nebo Crown BT 26. Plech ze slitiny hliníku je opatřen povrchovou úpravou AluMat nebo AluMat Stucco. Finální povrchová úprava zajišťuje vysokou kvalitu, trvanlivost a odolnost střešní krytiny. Technicky vyspělé řešení šetří náklady, ekologická a zdravotní nezávadnost, to jsou další výhody střešních krytin SATJAM.

Pro využití všech vlastností a možností těchto krytin je velmi důležité seznámit se s jejich technickými parametry a zejména s postupem montáže. Po prostudování následujících informací, montážního návodu a řešení různých detailů, získáte základní přehled. Pro perfektní provedení střechy je však nutné mít podrobné znalosti, zručnost, školení a předepsané vybavení. Pro jistotu odborné montáže doporučujeme vyžádat si seznam ověřených montážních firem a využít jejich nabídky.

I. VŠEOBECNÁ ČÁST

Kvalitativní parametry výrobku zaručuje výrobce pouze při dodržení montážních a záručních podmínek.

1. Výrobky balené originálně od výrobce mají na etiketách tyto údaje:
 - kód a název výrobku
 - kód a název barvy výrobku a typu povrchové úpravy
 - počet kusů v balení
 - adresu výrobce
 - číslo zakázky
2. Předložení prodejního dokladu (faktury) je jednou z nezbytných podmínek uplatnění případné reklamace.
3. Výrobce nepřebírá zodpovědnost za škody způsobené uživatelem nebo třetí osobou uživateli vlivem neznalostí všeobecných technických informací a podmínek k výrobku, zejména montážního návodu, záručních podmínek a manipulačního postupu při skladování.
4. Vlivem kombinace povolených tolerancí parametrů vstupních materiálů a výrobního procesu mohou vzniknout odchylky tónu téže barvy. Proto zejména u všech doobjednávek a zakázek expedovaných na více jak jedné paletě doporučujeme provést vizuální kontrolu shody barevného odstínu.

Pokyny pro montáž a manipulaci



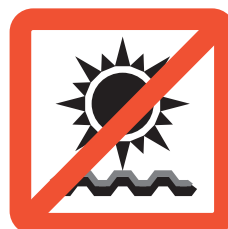
Nevykládat více balíků najednou



Skladovat pod plachtou nebo pod přístřeškem



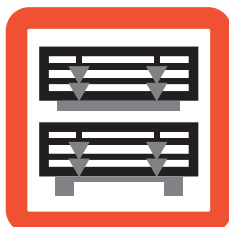
Při skladování vyspádovat pro odtékání vody



Neskladovat na slunci



Nepřevážet s převísem



Manipulovat jen ve vymezeném prostoru



Vykládat vysokozdvížným vozíkem



Správné uchycení pásů



Nepoužívat úhlovou brusku

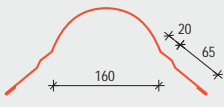
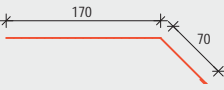
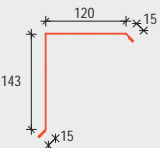
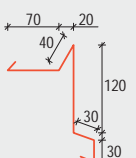


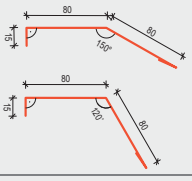

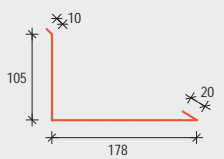
Zabraňte průhybu











Zabraňte styku s chemickými látkami

■ Plechové lemování

Označení	Popis	Tvar a rozměr
HRS	HŘEBENÁČ STŘEDNÍ	
OP 170	OKAPNÍ PLECH	
ZL 120	ZÁVĚTRNÁ LIŠTA HORNÍ	
ZLS 90	ZÁVĚTRNÁ LIŠTA SPODNÍ	

Označení	Popis	Tvar a rozměr
OPF 120/150	OKAPNÍ PLECH POD FÓLII	
U 230	ŮŽLABÍ	
OZ 313	OPLECHOVÁNÍ KE ZDI	

■ Spojovací materiál

Označení	Rozměr	Vrtná kapacita	Způsob použití	Povrchové úpravy střešních krytin
SDT1 (SDT INOX)² 	4,8×35	1 mm	Samovrtný šroub pro kotvení plechu do dřevěného podkladu	pozink, aluzinek a lakované, pro hliníkovou střešní krytinu je šroub v provedení INOX
SDT TORX 	4,8×35	1 mm	Samovrtný šroub pro kotvení plechu do dřevěného podkladu	pozink, aluzinek a lakované
S02T¹ (S02T INOX)² 	4,8×16	2 mm	Samovrtný sešivací šroub pro kotvení plechů mezi sebou	pozink, aluzinek a lakované, pro hliníkovou střešní krytinu je šroub v provedení INOX
S02T TORX 	4,8×16	2 mm	Samovrtný sešivací šroub pro kotvení plechů mezi sebou	pozink, aluzinek a lakované
S03T³ 	4,8×22	3 mm	Samovrtný šroub pro kotvení plechů k ocelovým tenkostěnným profilům do tl. 3 mm	pozink, aluzinek a lakované
S05T⁴ 	5,5×25	5 mm	Samovrtný šroub pro kotvení plechů k ocelovým tenkostěnným profilům do tl. 5 mm	pozink, aluzinek a lakované
SDT pro bezpečnostní prvky 	6,3×50	1 mm	Šroub pro kotvení bezpečnostních prvků a sněhových zábran	pozink, aluzinek a lakované, pro hliníkovou střešní krytinu je šroub v provedení INOX, pro střešní krytinu ARAD šroub dodáváme v rozměru 6,5x35
POP NÝT⁵ 	4×9,5		Nýt pro kotvení plechů mezi sebou	pozink, aluzinek, lakované a také pro hliníkovou střešní krytinu

Použitelnost šroubů dle korozivních prostředí viz. tabulka na str. 16

II. TECHNICKÁ DATA, ROZMĚRY, MATERIÁLY A POVRCHOVÉ ÚPRAVY

Satjam ROOF

Střešní krytina: pás o šesti vlnách

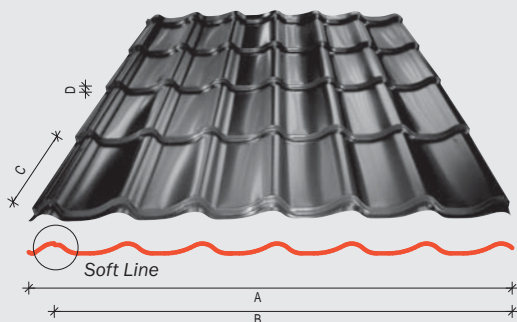
Druhy provedení střešní krytiny

Symbol	Prodejní název	A Celková šířka mm	B Stavební šířka mm	C Délka tašky mm	D Výška odskoku mm
RC	ROOF CLASSIC	~1 180	1 100	350	15
RN	ROOF NORDIC	~1 180	1 100	400	15

Technická data

Prodejní název	materiál	Tloušťka střešní krytiny mm	Max. délka mm	Hmotnost kg/m ²
ROOF CLASSIC	ocel	0,5	6 040	4,7
ROOF NORDIC	ocel	0,5	6 120	4,7
ROOF CLASSIC	hliník	0,6	4 640	2,0

- AIZn aluzinek
- PMH satmat hrubozrný 35 µm
- PUX Purmax® 40 µm
- APM AluMat AluMat Stucco
- PE25 polyestersat 25 µm
- PU satpur 50 µm
- PUM Purmat® 50 µm
- CR Crown BT 26 µm



Satjam GRANDE PLUS

Střešní krytina: pás o čtyřech vlnách

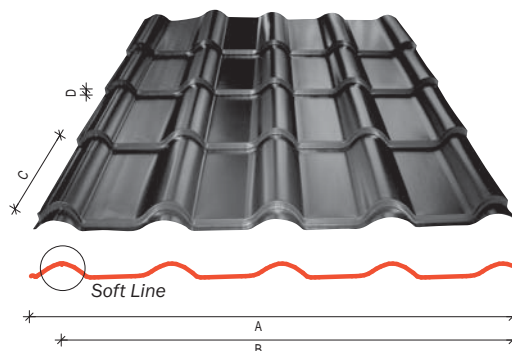
Druhy provedení střešní krytiny

Symbol	Prodejní název	A Celková šířka mm	B Stavební šířka mm	C Délka tašky mm	D Výška odskoku mm
GP	GRANDE PLUS	~1 173	1 100	350	20
GPL	GRANDE PLUS LONG	~1 173	1 100	400	20

Technická data

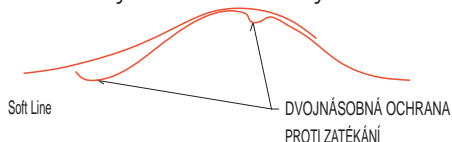
Prodejní název	materiál	Tloušťka střešní krytiny mm	Max. délka mm	Hmotnost kg/m ²
GRANDE PLUS	ocel	0,5	6 070	4,7
GRANDE PLUS LONG	ocel	0,5	6 120	4,7
GRANDE PLUS	hliník	0,6	4 670	2,0

- AIZn aluzinek
- PMH satmat hrubozrný 35 µm
- PUX Purmax® 40 µm
- APM AluMat AluMat Stucco
- PE25 polyestersat 25 µm
- PU satpur 50 µm
- PUM Purmat® 50 µm
- CR Crown BT 26 µm



SATJAM Roof, Grande a Trend soft line

Střešní krytina SATJAM Roof, SATJAM Grande a SATJAM Trend lze pokládat na střechy s velmi nízkým sklonem – již od 10°. Při takových sklonech může dojít v určitých případech ke vzlínání vody spojem mezi dvěma tabulemi. Z tohoto důvodu jsou střešní krytina SATJAM opatřena dvěma pojistnými odvodňovacími drážkami – jednou v horní vlně a jednou ve spodní. Systém **Soft Line** tak dokonale chrání střechu před náhodným vniknutím vody.



Bezpečný sklon krytiny

SATJAM Roof, Grande a Trend

název krytiny	sklon použití dle doporučení výrobce			
	ve výšce nad 600 m.n.m.	při délce střešní roviny nad 10 m	v nechráněných polohách s intenzivními větry	
ROOF CLASSIC	10°	15°	15°	15°
ROOF NORDIC	10°	15°	15°	15°
GRANDE	10°	15°	15°	15°
GRANDE LONG	10°	15°	15°	15°
TREND	10°	15°	15°	15°
TREND LONG	10°	15°	15°	15°

Doporučený mezní sklon krytiny (MSK) je 5°.

Satjam TREND

Střešní krytina: pás o pěti vlnách

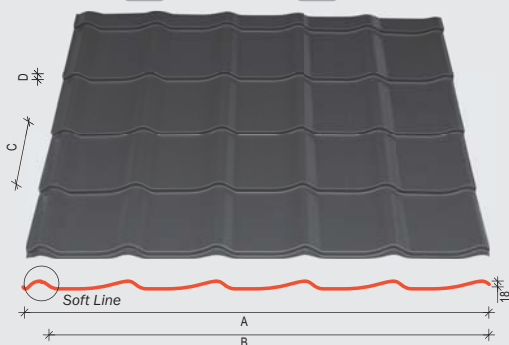
Druhy provedení střešní krytiny

Symbol	Prodejní název	A Celková šířka mm	B Stavební šířka mm	C Délka tašky mm	D Výška odskoku mm
TR	TREND	~1 206	1 150	350	20
TRL	TREND LONG	~1 206	1 150	400	20

Technická data

Prodejní název	materiál	Tloušťka střešní krytiny mm	Max. délka mm	Hmotnost kg/m ²
TREND	ocel	0,5	6 070	4,7
TREND LONG	ocel	0,5	6 120	4,7
TREND	hliník	0,6	3 620	2,0

- PE²⁵** polyestersat 25 µm
- PUX** Purmax® 40 µm
- PU** satpur 50 µm
- APM** AluMat
- PMH** satmat hrubozrný 35 µm
- PUM** Purmat® 50 µm
- CR** Crown BT 26 µm



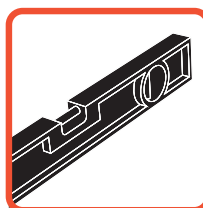
■ Těsnící profily do vln

Označení	Těsnění horní	Těsnění spodní
ROOF CLASSIC	TH ROOF	TS ROOF
ROOF NORDIC	TH ROOF	TS ROOF
GRANDE PLUS	TH GRANDE	TS GRANDE
GRANDE PLUS LONG	TH GRANDE	TS GRANDE
TREND	TH TREND	TS TREND
TREND LONG	TH TREND	TS TREND

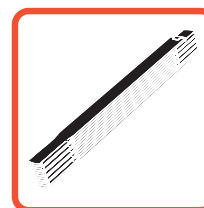
■ Těsnící pásy

Označení	Rozměr	Způsob použití
TP30-BUT	15mm×30m	Těsnící páska butylkaučuková. Používá se pro lepení difuzní fólie k porézním podkladům, jako těsnění pod kontralatě, jako těsnění ve spojích trapézových plechů při malých sklonech, jako těsnění prosvětlovacích profilů.
TUS		Těsnění univerzální samolepící. K zatěsnění prostoru mezi krytinou a závětrnou lištou spodní nebo mezi krytinou a úžlabím.
SP-DS		Spojovací páska oboustranná s výstuhou, pro lepení přesahů difuzní fólie nebo pro nalepení difuzní fólie k plechovým prvkům.
SP-SS		Opravná páska jednostranná pro opravy difuzních fólií.
SP-VN		Opravná páska jednostranná k folii Satjamfol VN 200.
TP-PKL		Těsnící páska pod kontralatě.

III. DOPORUČENÉ NÁSTROJE, NÁŘADÍ A DOPLŇKOVÝ MATERIÁL



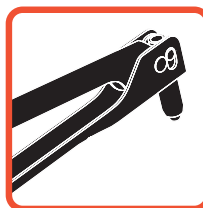
Vodováha



Skládací metr



Tužka



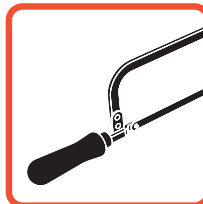
Nýtovací kleště



Falcovací kleště



Nůžky na plech



Pila



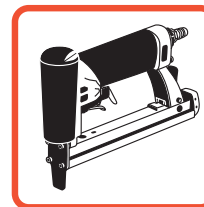
Kotoučová pila



El. nůžky na plech



Aku-šroubovák



Sponkovačka



Kladivo

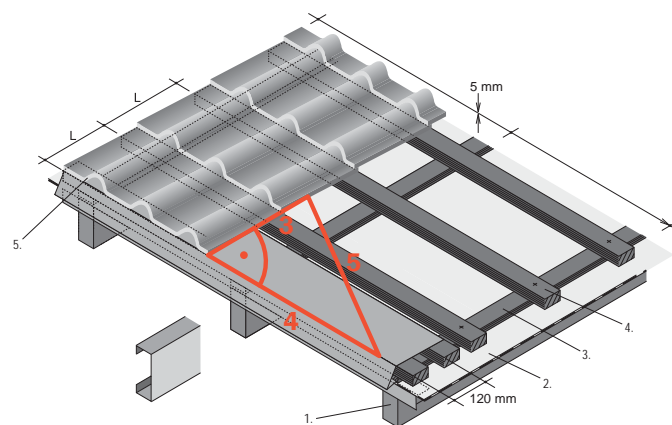
Pro dělení šablon je zakázáno používat úhlovou brusku!!!

Při použití úhlové brusky dochází k přehřátí plechu a tím k nevratnému poškození plechu v místě řezu. Odlétávající kovové částičky poškozují povrchovou úpravu plechu.



Doplňkový materiál:

- Difuzní pojistné fólie (druh a typ dle projektu), splňující požadavky ČSN 73 1901, doporučujeme některý z výrobků řady SATJAMFOL (odpovídá-li svými vlastnostmi danému použití).
- Kontralatě, střešní latě, případně jiné vynášecí prvky, např. tenkostěnné ocelové vaznice.
- Spojovací a kotevní materiál viz. tabulka.
- Polyuretanový nebo silikonový tmel.
- Doplnkový materiál – tvarovky, těsnění atd.



- L – rozteč podpor 350 (400) mm
- 1 – nosný systém (krokve, vazníky)
- 2 – DHV – doplňková hydroizolační vrstva
- 3 – kontralatě (vymezuje odvětrávací vrstvu)
- 4 – podpory (latě, vaznice)
- 5 – střešní krytina

IV. VLASTNÍ MONTÁŽ

PŘIPRAVENOST STAVBY:

Hrubá stavba včetně krovu.

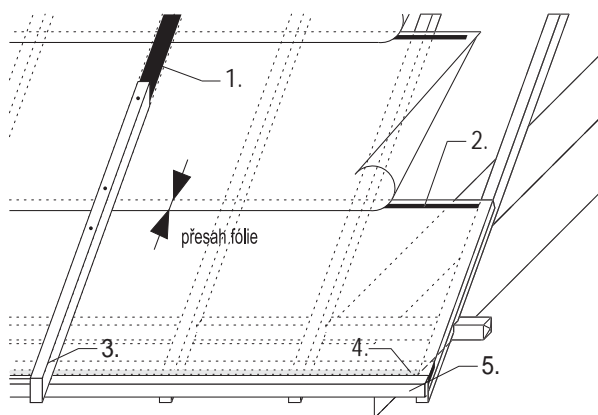
PŘED ZAHÁJENÍM MONTÁŽE:

1. Druhy konstrukcí:
 - A) Dřevěný systém podpor: Tesařská konstrukce krovu nebo příhradových vazníků doplněná systémem latí a kontralatí
 - kontralatě – minimální výška 40mm
 - latě – nejčastěji s rozměry 30x50 mm nebo 40x60 mm nebo 50x60 mm
 Dřevo musí být kvalitně impregnované prostředky k tomu určenými a tato impregnace musí být dokonale zaschlá. Latě jsou do krokví upevněny přes kontralatě pomocí hřebíků odpovídající délky.
 - B) Kovový systém podpor: Systém vazníků nejčastěji z tenkostěnných C, Z, Σ profilů, jako latě lze použít profil omega.
2. Pro kvalitní a hospodárné položení velkoformátové plechové krytiny je nutné se pečlivě věnovat rozměření střechy. Bezpečný sklon krytiny musí být min. 10°. Minimální sklony jsou uvedeny v tabulce. Pásky krytiny Vám budou vyrobeny na požadovaný délkový rozměr. Zjistěte případné odchylky od pravoúhlého tvaru střechy a odchylky v její rovinnosti. Odchylky od rovinnosti vyrovnejte.

MONTÁŽ DOPLŇKOVÉ HYDROIZOLAČNÍ VRSTVY (DHV):

3. Při návrhu a realizaci DHV je nutno dodržovat ustanovení technických norem, zejména ČSN 73 1901, a zvolit vhodný typ DHV. Pokud použijete některý z výrobků řady SATJAMFOL – postupujte následujícím způsobem.
4. Souběžně s okapem začněte pokládat pojistnou difuzní fólii. Fólii napněte a přichytněte běžnými sponkami ke krovu.
5. U okapové hrany ukončete fólii na okapnici (OPF 120/150). K okapnici fólii přilepte oboustrannou páskou (SP-DS) nebo těsnící páskou butylkaučukovou (TP30-BUT).
6. Fólii dále připevněte kontralatěmi (výška min. 40 mm, dle sklonu střechy viz. ČSN 73 1901), které položte na krokve, do kterých je upevněte pozinkovanými hřebíky. Překrytí hřebene fólií provedte až na samý závěr tak, aby fólie umožňovala odvod vody z obou střešních rovin.

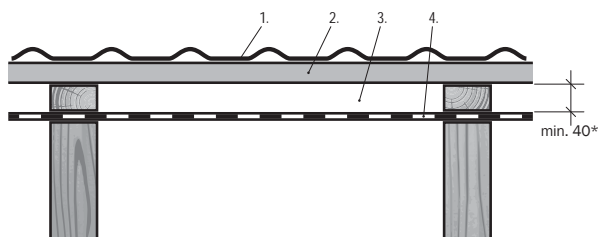
MONTÁŽ DHV



- 1. V případě potřeby butylkaučuková páska (TP30-BUT) nebo TP-PKL
- 2. V případě potřeby oboustranná lepící páska (SP-DS)
- 3. Kontralatě
- 4. Páska SP-DS
- 5. OPF120(150)

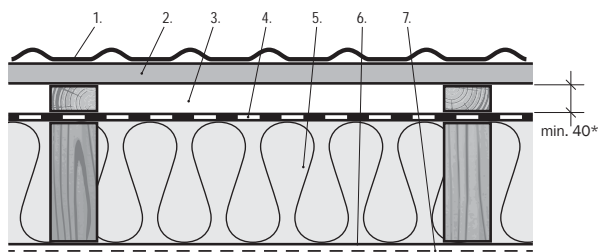
- V případě nízkého sklonu podtěsněte kontralať. Pro těsnění použijte například TP30-BUT nebo TP-PKL.
- Chemická impregnace na kontralatích i krokvích musí být dokonale zaschlá, jinak hrozí porušení těsnosti difuzní fólie. Pro impregnaci mohou být použity pouze přípravky, které nejsou agresivní vůči fólii či krytině.
- U nízkých sklonů a tříplášťových střešních konstrukcí doporučujeme jednotlivé pásy difuzní fólie přelepit. Kotvení krytiny přímo na bedněni je možné jen tehdy, je-li pod bedněním vytvořena dostatečná odvětrávací mezera a DHV.

STŘECHA BEZ TEPELNÉ IZOLACE



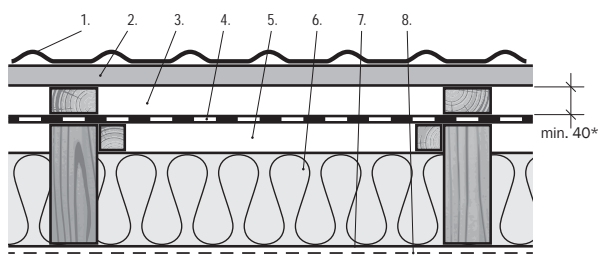
- střešní krytina
- laťování
- odvětrávací vrstva
- DHV (např. Satjamfol WI 135, VN 200)

STŘECHA DVOUPLÁŠŤOVÁ VĚTRANÁ



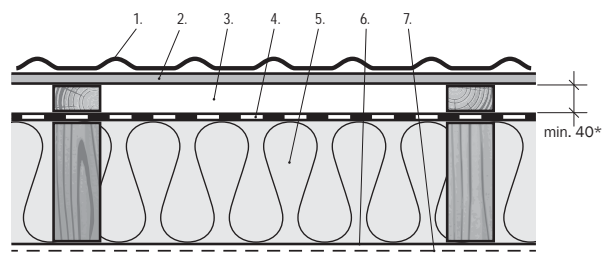
- střešní krytina
- laťování
- odvětrávací vrstva
- DHV (např. Satjamfol WI 135, VN 200)
- tepelná izolace
- parotěsná vrstva
- vnitřní obklad

STŘECHA TŘÍPLÁŠŤOVÁ VĚTRANÁ



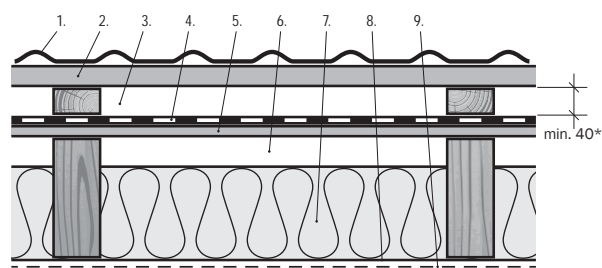
- střešní krytina
- laťování
- odvětrávací vrstva
- DHV (např. Satjamfol WI 135, VN 200)
- odvětrávací vrstva
- tepelná izolace
- parotěsná vrstva
- vnitřní obklad

STŘECHA DVOUPLÁŠŤOVÁ VĚTRANÁ KRYTINA NA BEDNĚNÍ



- střešní krytina
- bednění
- odvětrávací vrstva
- DHV (např. Satjamfol WI 135, VN 200)
- tepelná izolace
- parotěsná vrstva
- vnitřní obklad

STŘECHA TŘÍPLÁŠŤOVÁ VĚTRANÁ DHV NA BEDNĚNÍ



- střešní krytina
- laťování
- odvětrávací vrstva
- DHV (např. Satjamfol WI 135, VN 200)
- bednění
- odvětrávací vrstva
- tepelná izolace
- parotěsná vrstva
- vnitřní obklad

- U fólií jiných výrobců se řiďte pokyny příslušného výrobce fólií.

MONTÁŽ LAŤOVÁNÍ:

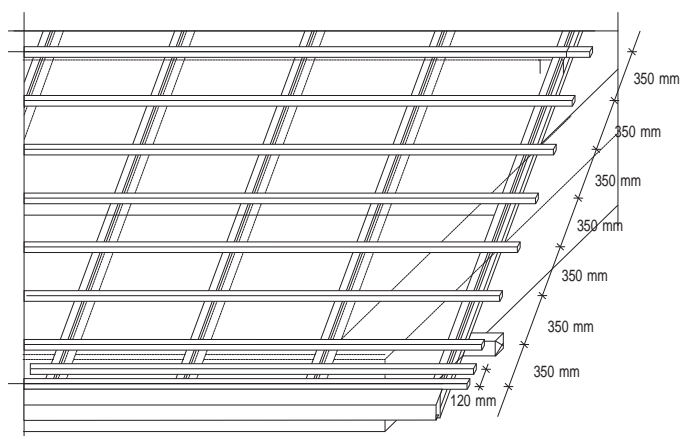
- Rozpon latí se liší dle provedení střešní krytiny. Pro typ Satjam Roof Classic, Satjam Grande Plus a Satjam Trend je rozpon spodních hran latí 350 mm, pro typ Satjam Roof Nordic, Satjam Grande Plus Long a Satjam Trend Long 400 mm. Po položení první řady fólie a kontralaťování započnete s montáží střešních latí, nebude-li použit okapní plech – první střešní lať připevněte na okapové hraně krokvi nastojato. Druhou střešní lať připevněte naležato do vzdálenosti spodních hran latí min. 300 mm (bez použití okapního plechu) Satjam Roof Classic, Satjam Grande Plus a SATJAM Trend 350 mm Satjam Roof Nordic, Satjam Grande Plus Long a SATJAM Trend Long. Přesně vyrovnejte. Další řady střešních latí montujte přesně na rozměr spodních hran latí 350 (400) mm až k hřebeni naležato. Při použití okapního plechu je vzdálenost

spodních hran první a druhé latě 120 mm. Okapní plech doporučujeme používat standardně. Všechny latě upevněte naležato. Poslední lať pod hřebenem upevněte co nejbliže k hřebeni. Doporučujeme použít distanční měřítko pro přesné rozměření spodních hran latí i v tom případě, že šířka latí není absolutně stejná. Přesná vzdálenost spodních hran latí je nezbytná pro přesnost osazení a připevnění jednotlivých pásů krytiny. Pokud budou na střeše namontovány držáky sněhových zábran nebo bezpečnostní prvky, použijte

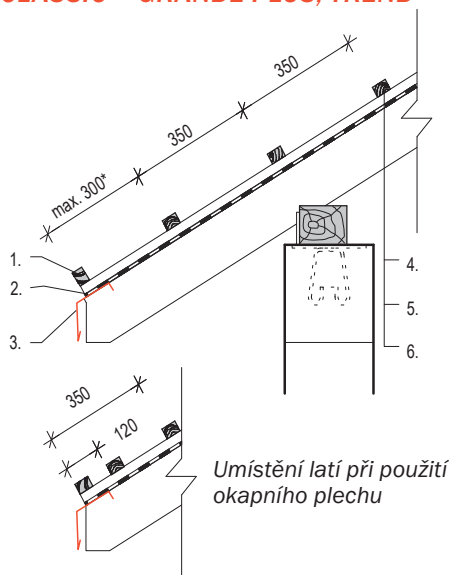
v místě osazení těchto prvků zesílené laťování – viz. montážní návod pro systém sněhových zábran.

12. Takto namontovaná konstrukce zároveň umožňuje snadný pohyb po střeše. V tomto pořadí, (fólie, kontralaťování, laťování) pokračujte až k hřebeni. Na montáž střešních latí používejte pozinkované hřebíky odpovídající délky tak, abyste střešní latě ukotvili do krokve (ne jen do kontralatě).
13. Tento postup opakujte na dalších stranách střechy.
14. Proveďte montáž podpěrných latí nároží, úžlabí a okrajových lišt dle následujících požadavků:
 - a) na konci střechy přesahující přes štítovou zeď. Latě jsou v požadovaném přesahu podloženy kontralatí a zaříznuty kolmo na směr latí do stejné délky. Přes tuto kontralať přetáhněte fólii a z boku připevněte prkno. O toto prkno bude opřena a k němu připevněna závětrná lišta.

LAŤOVÁNÍ ROOF CLASSIC, GRANDE PLUS, TREND



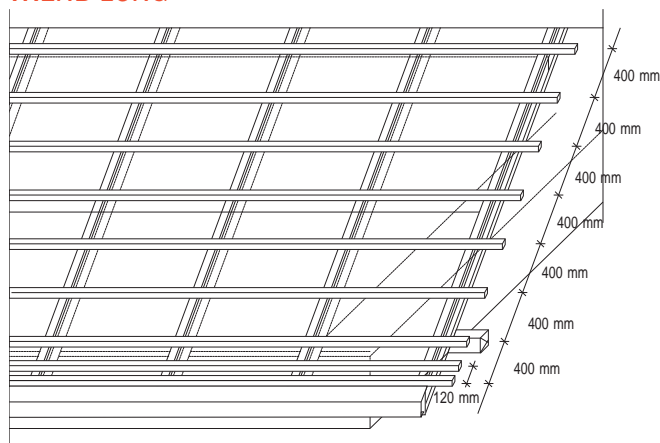
UMÍSTĚNÍ LATÍ BEZ OKAPNÍHO PLECHU ROOF CLASSIC + GRANDE PLUS, TREND



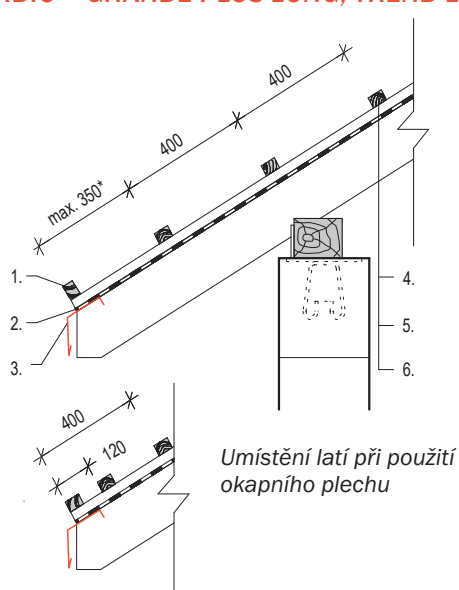
1. Lať nastojato
2. Páska SP-DS
3. Okapnice OPF 120(150)
4. Střešní lať min. 30×50
5. Kontralať

6. DHV – např. SATJAMFOL WI 135 (VN 200)
- * v závislosti na sklonu a požadovaném přesahu krytiny

LAŤOVÁNÍ ROOF NORDIC, GRANDE PLUS LONG, TREND LONG



UMÍSTĚNÍ LATÍ BEZ OKAPNÍHO PLECHU ROOF NORDIC + GRANDE PLUS LONG, TREND LONG



1. Lať nastojato
2. Páska SP-DS
3. Okapnice OPF 120(150)
4. Střešní lať 30×50
5. Kontralať

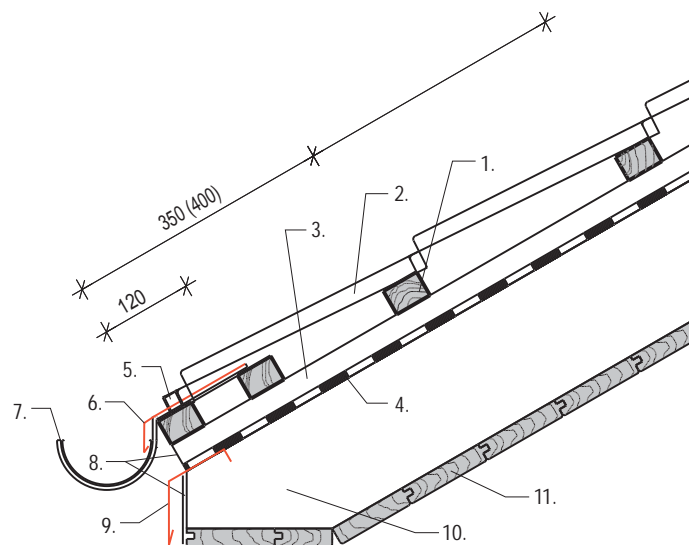
6. DHV – např. SATJAMFOL WI 135 (VN 200)
- * v závislosti na sklonu a požadovaném přesahu krytiny

- b) úžlabí provedte tak, aby se úžlabní plech montoval ve výšce horní hrany kontralať. Latě musí být vyříznuta tak, aby se k nim dal úžlabní plech připojit pomocí příponek.
- c) v hřebeni osadte hřebenovou lať pro uchycení větracího pásu hřebene. Pokud větrací pás hřebene není použit, hřebenovou lať neosazujte, pro přikotvení hřebenáče není potřebná.
- d) u každého zatepleného nebo jen zabeďněného krovu je nutné vytvořit podmínky pro dobrou ventilaci pod střešní krytinou. Doporučujeme vždy použít pojistnou difuzní fólii a střešní plášť odvětrat! Výpočet odvětrání dle ČSN 73 1901.

MONTÁŽ DOPLŇKOVÝCH KONSTRUKCÍ:

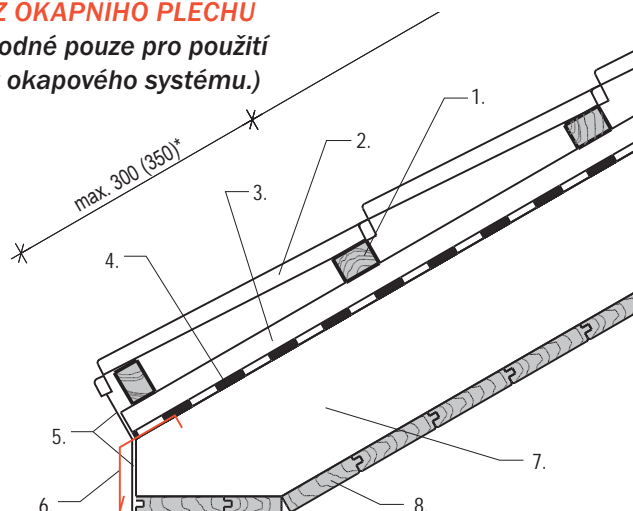
15. Před montáží krytiny provedte montáž žlabových háků, úžlabí, okapových plechů, oplechování zdí a závětrných lišt spodních – je-li použito. Dále horního oplechování u komína a oplechování střešních oken dle pokynu výrobce oken. V případě nutnosti provedení nestandardního oplechování použijte pro jeho výrobu tabule dodávané v rozměrech 1250 x 2000 mm, případně svítků na míru. Montáž sněhových zábran, jsou-li navrženy projektem, provedte po namontování střešní krytiny. Při montáži těchto prvků je nutné vycházet z montážního návodu pro sněhové zábrany.

UKONČENÍ U OKAPU BEZ PŘESAHU S OKAPNÍM PLECHEM



- | | |
|--|-----------------------------|
| 1. Laťování | 6. Okapní plech |
| 2. Střešní krytina | 7. Podokapní žlab |
| 3. Kontralať | 8. Ochranný pás OPP 50(100) |
| 4. DHV – např. SATJAMFOL WI 135 (VN 200) | 9. Okapnice OPF 120(150) |
| 5. Těsnění spodní TS nebo OVM | 10. Krokev |
| | 11. Podbití |

UKONČENÍ U OKAPU BEZ OKAPNÍHO PLECHU (Vhodné pouze pro použití bez okapového systému.)



- | | |
|--|--------------------------|
| 1. Laťování | 6. Okapnice OPF 120(150) |
| 2. Střešní krytina | 7. Krokev |
| 3. Kontralať | 8. Podbití |
| 4. DHV – např. SATJAMFOL WI 135 (VN 200) | |
| 5. Ochranný pás OPP 50(100) | |
- * v závislosti na sklonu a požadovaném přesahu krytiny

VLASTNÍ MONTÁŽ KRYTINY

Je-li nutné po krytině chodit, použijte obuv s měkkou gumovou podrážkou. Nikdy nechodte po nepřikotvených pásech krytiny.

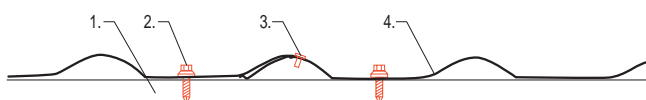
Při chůzi po krytině našlapujte v dolní části pánve opřené o střešní lať, kde je krytina kotvena!!! Dbejte na to, aby podrážka obuvi nebyla znečištěna kamínky a jinými nečistotami, které mohou způsobit poškrábání povrchu.

ZPŮSOB KOTVENÍ KRYTINY DO DŘEVA



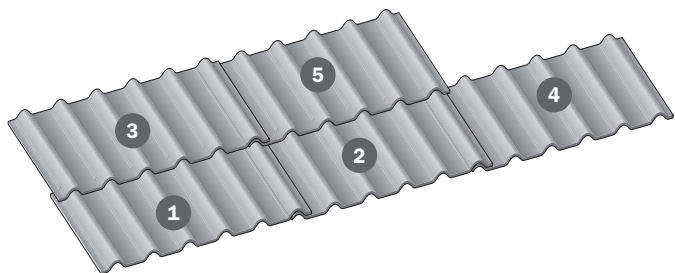
- | | |
|---|--|
| 1. Laťování min 30x50 | 3. Vodotěsný nýt POP nebo sešivací šroub SO2T (INOX), kotveno mimo odvodňovací drážku. |
| 2. Samovrtný šroub SDT 4,8x35 (SDT 4,8x35 INOX) | 4. Střešní krytina |

ZPŮSOB KOTVENÍ KRYTINY DO OCELI



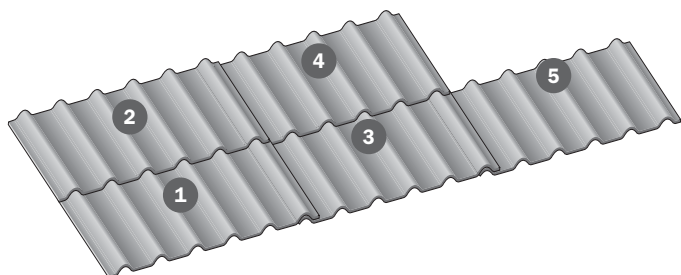
- | | |
|---|--|
| 1. Ocelový profil | 3. Vodotěsný nýt POP nebo sešivací šroub SO2T (INOX), kotveno mimo odvodňovací drážku. |
| 2. Samovrtný šroub SO T s vrtnou kapacitou dle podkladu | 4. Střešní krytina |

VARIANTA 1 – doporučena u nízkých sklonů a velkých délek jednotlivých pásů střešní krytiny. Postup montáže zleva doprava



1. Pokládku střešní krytiny lze zahájit jak z pravé tak z levé strany. První pás krytiny před připevněním srovnajte kolmo k okapové hraně. V případě, že začínáte montáž zleva, pás ukotvíte pouze v levé části. Pravou část nadzvedněte a podsuňte další pás. Pás srovnajte

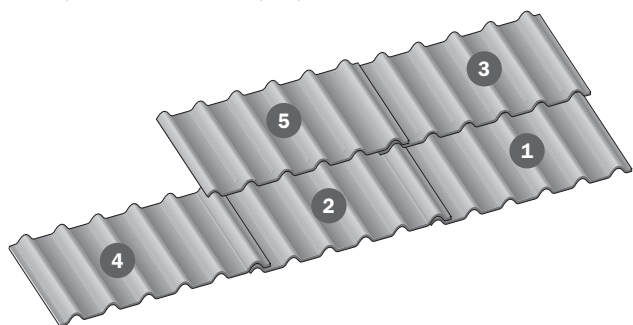
VARIANTA 2 – doporučena u sklonů nad 30° a krátkých délek jednotlivých pásů střešní krytiny. Postup montáže zleva doprava



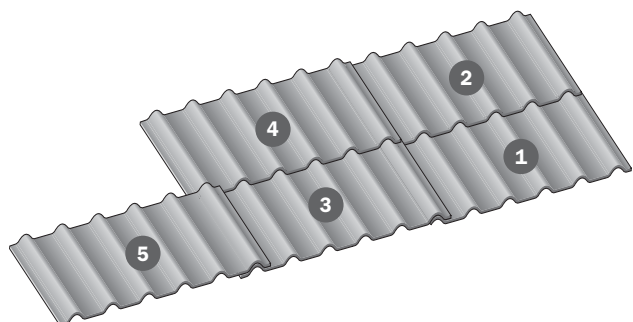
tak, aby dobře zapadl do zámků předešlého pásu. Zkontrolujte rovnoběžnost s okapovou hranou. Tímto máte připravenou krytinu k přikotvení.

2. Pokud začínáte montáž zprava, pás srovnajte s okapovou hranou a rovnou přikotvíte. Další pás osadíte na

VARIANTA 3 – doporučena u nízkých sklonů a velkých délek jednotlivých pásů střešní krytiny. Postup montáže zprava doleva



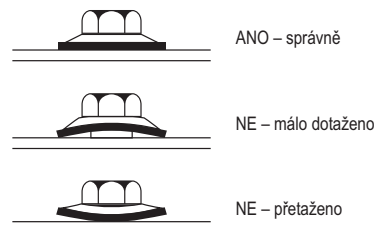
VARIANTA 4 – doporučena u sklonů nad 30° a krátkých délek jednotlivých pásů střešní krytiny. Postup montáže zprava doleva



předešlý pás, srovnajte tak, aby dobře zapadl do zámků předešlého pásu. Tímto je další pás připraven k přikotvení.

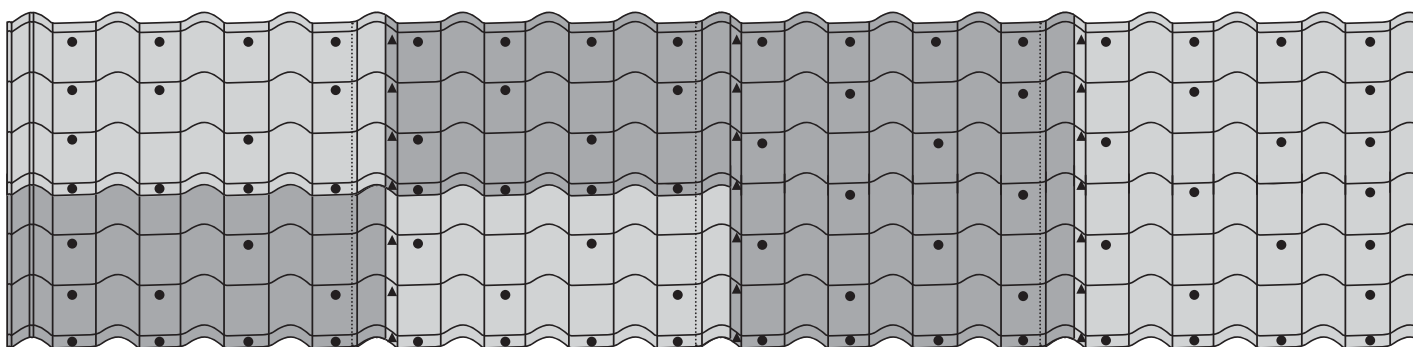
3. Krytina se do dřeva kotví samovrtnými šrouby SATJAM SDT 4,8×35, pro hliníkovou krytinu použijte šrouby v provedení INOX. V případě kotvení do oceli použijte šrouby SATJAM SOT s vrtnou kapacitou dle tloušťky profilu, do kterého kotvíte. Volte šrouby stejné barvy jako je krytina. Použití hliníkové krytiny na ocelový podklad je nevhodné. Pro spojování pásů krytiny mezi sebou a pro uchycení doplňků ke krytině použijte vodotěsné nýty POP nebo sešivací šrouby SO2T, u krytiny z hliníku POP nýty nebo SO2T v provedení INOX. Pro kotvení sněhových zábran (SZ80) je však nutné vždy použít nýty. Použití tohoto typu sněhových zábran na krytinu z hliníku je zakázáno.
4. Šrouby upevňujte ve spodní straně vlny, kolmo k ploše krytiny v množství 6-8 ks šroubů/m² střechy. U okapů a pod hřebenem kotvíte do každé vlny jedním kusem šroubu. Krytinu před přišroubováním pečlivě srovnajte. K utahování šroubů použijte vrtačku nebo utahovačku s možností regulace otáček a utahovacího momentu. Důležité je, aby nedošlo k přílišné deformaci podložky. EPDM těsnění se musí při utažení roztáhnout o cca. 1 mm přes vnější okraj kovové podložky šroubu. Pod podložkou nesmí zůstat zbytky ochranné fólie. Při extrémním zatížení střechy větrem, u okapu, štítu a úžlabí použijte, až 10 ks šroubů na m² střešního pláště.
5. Podélné spoje pásů krytiny mezi sebou provedte nýty POP nebo šrouby SO2T a u hliníkové krytiny POP nýty nebo SO2T v provedení INOX v množství 1 ks na 1 prolis, v případě nutnosti dotažení krytiny 2 ks na 1 prolis. Kotvěte tak, aby nebyla porušena vodní drážka. Šroub nebo nýt umístěte 50–70 mm pod prolis tak, aby došlo k dokonalému přitažení jednotlivých pásů krytiny k sobě. U krytiny TREND 50–70 mm nad prolis

SPRÁVNÉ DOTAŽENÍ ŠROUBŮ



PŘÍKLAD ROZMÍSTĚNÍ ŠROUBŮ SATJAM GRANDE

HŘEBEN

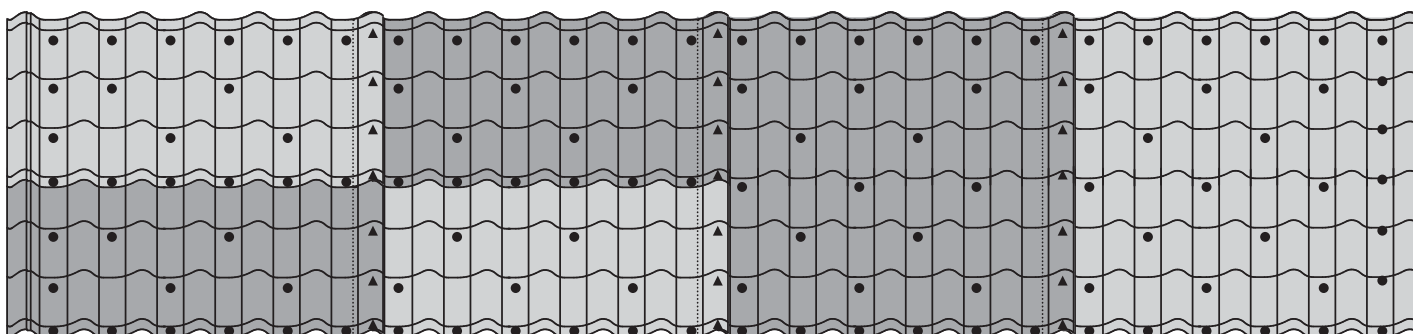


OKAPOVÁ HRANA

1. ●SDT nebo SO x T dle typu podkladu
2. ▲SO T nebo POP NÝT

PŘÍKLAD ROZMÍSTĚNÍ ŠROUBŮ SATJAM ROOF

HŘEBEN

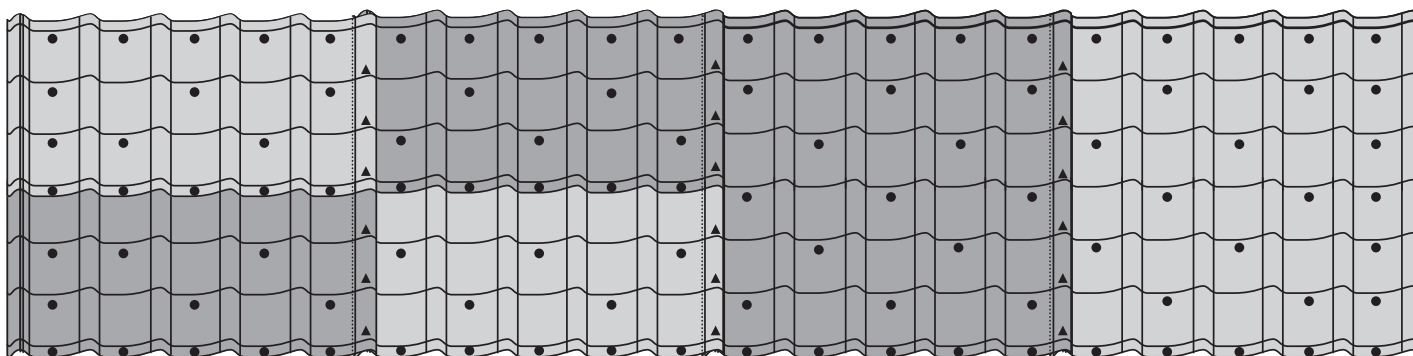


OKAPOVÁ HRANA

1. ●SDT nebo SO x T dle typu podkladu
2. ▲SO T nebo POP NÝT

PŘÍKLAD ROZMÍSTĚNÍ ŠROUBŮ SATJAM TREND

HŘEBEN



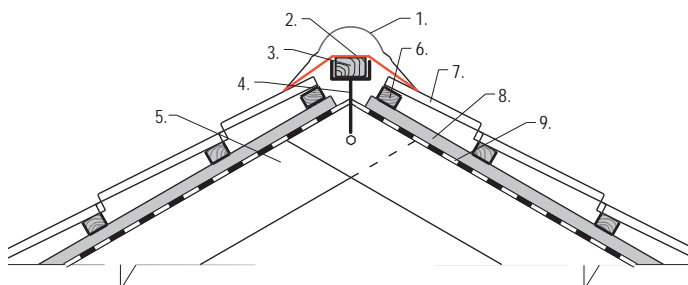
OKAPOVÁ HRANA

1. ●SDT nebo SO x T dle typu podkladu
2. ▲SO T nebo POP NÝT

- Při osazování oplechování a doplňků dodržujte všeobecné klempířské zásady a pravidla viz ČSN 73 3610. Používejte originální doplňky SATJAM.
- Při pokládce krytiny přímo na bednění nepoužívejte jako podkladní vrstvu pískovanou lepenku. Může dojít k poškození rubové strany krytiny.
- S pokládáním pokračujte po celé ploše střechy. Do střešního pláště nezapomeňte uchytit sněhové zachytávače, jsou-li součástí projektu. Řiďte se pokyny v montážním návodu pro tyto prvky.
- Po položení krytiny přejděte k pokládce hřebenáčů. Pro montáž hřebene použijte „hřebenáč střední“. Pokládejte proti směru převládajících větrů. Jednotlivé díly usadte s přesahem odpovídajícím prolisům na hřebenáči, srovnejte ve směru a připevněte ke krytině. Pro připevnění použijte vodotěsné nýty POP nebo šrouby SO2T v barvě krytiny. U krytiny z hliníku POP nýty nebo SO2T v provedení INOX. Nýt nebo šroub upevněte do každé nebo do každé druhé vlny. Před zanýtováním pod hřebenáče umístěte těsnění TH, těsnění TPH nebo VPH. Pro nevětrané střešní pláště použijte těsnění horní TH (ROOF, GRANDE, TREND), pro odvětrané pláště použijte větrací pás hřebene VPH nebo TPH. Uzavření hřebene na začátku a na konci provedte rovným dílem hřebenáče CHR nebo půlkulatým čelem hřebenače CHP. Materiál umožňuje respektovat obvyklé klempířské postupy.

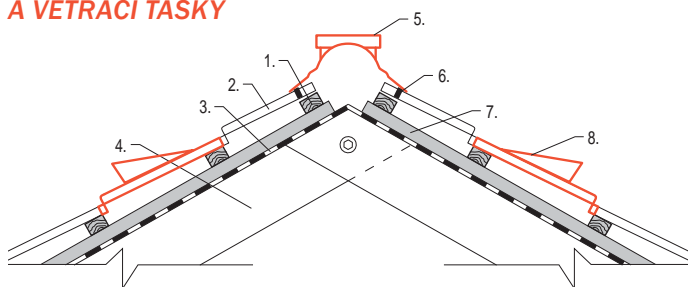
- Při instalaci bleskosvodu použijte prvek držák hromosvodového drátu na hřebenáč DHDH při vedení hromosvodového drátu po hřebeni držák hromosvodového drátu DHDV při vedení drátu k ploše střechy nebo držák hromosvodového drátu – klipsa DHDK při vedení po lemování. Vzhledem k tomu, že existuje velmi široký sortiment prvků, umožňujících instalaci bleskosvodů, je možno použít prvky jiných dodavatelů. Řiďte se při jejich instalaci pokyny výrobce těchto prvků. Je nutné zajistit, aby při instalaci těchto prvků nedošlo k poškození povrchové úpravy krytiny. Použití hliníkové krytiny na ocelový podklad je nevhodné.
- Pokládku u štítové nebo boční zdi provedte následujícím způsobem: před pokládkou krytiny instalujte prvek oplechování ke zdi (OZ 313). Při jeho montáži dodržujte všeobecné klempířské zásady a pravidla. Montáž oplechování začněte od okapu k hřebeni, dodržujte překrytí prvků. Oplechování srovnejte, připevněte k latím a ke zdi. Osadte krytinu. Je-li nutno krytinu dělit, provedte to těsně za vlnou. Řeznou hranu ihned zapravte oprav-

UKONČENÍ U HŘEBENE S ODVĚTRÁVÁNÍM STŘECHY POMOCÍ VĚTRACÍHO PÁSU HŘEBENE



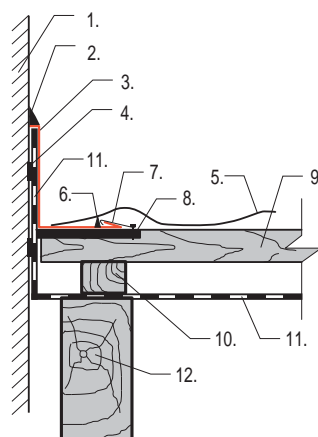
- | | |
|-------------------------|--|
| 1. Hřebenáč | 6. Laťování |
| 2. Větrací pás hřebene | 7. Střešní krytina |
| 3. Hřebenová lať | 8. Kontralať |
| 4. Držák hřebenové latě | 9. DHV – např. SATJAMFOL WI 135 (VN 200) |
| 5. Krokev | |

UKONČENÍ U HŘEBENE S ODVĚTRÁVÁNÍM STŘECHY POMOCÍ ODVĚTRÁVACÍHO DÍLU HŘEBENÁČE A VĚTRACÍ TAŠKY



- | | |
|--|--------------------------------|
| 1. Laťování | 5. Odvětrávání hřebenáče SC-OH |
| 2. Střešní krytina | 6. Těsnění horní SC-TH |
| 3. DHV – např. SATJAMFOL WI 135 (VN 200) | 7. Kontralať |
| 4. Krokev | 8. Odvětrávací taška OT-P |

UKONČENÍ STŘECHY U ZDI

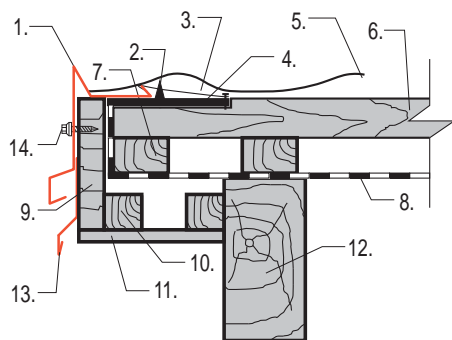


- Zdivo
- Polyuretanový tmel
- Oplechování ke zdi
- Butylkaučuková páska
- Střešní krytina
- Těsnění univerzální samolepící (TUS)
- Přikotveno příponkou
- Vodovzdorná překližka (prkno)
- Laťování
- Kontralať
- DHV – např. SATJAMFOL WI 135 (VN 200)
- Krokev

nou barvou. Prostor pod krytinou zatěsněte univerzálním samolepícím TUS těsněním. Krytinu přišroubujte.

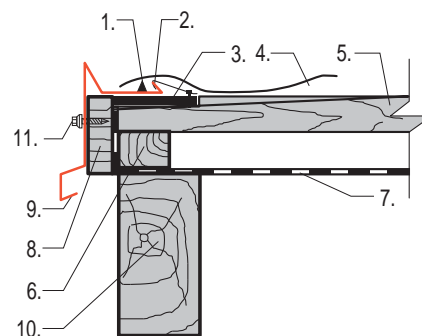
- Pokládání na přesahujícím konci střechy provedete následujícím způsobem: použijte závětrnou lištu spodní nebo horní. Závětrnou lištu spodní instalujte před pokládkou krytiny, závětrnou lištu horní až po instalaci krytiny. Lišty pokládejte od okapu k hřebeni s přesahem, aby vnější i horní plochou přiléhaly k bočnímu prknu, ke kterému se z vnější strany přišroubují. Pokud musíte krytinu dělit, postupujte stejně, jako v minulém bodě.

UKONČENÍ STŘECHY ZÁVĚTRNOU LIŠTOU SPODNÍ S PŘESAHEM LAŤOVÁNÍ



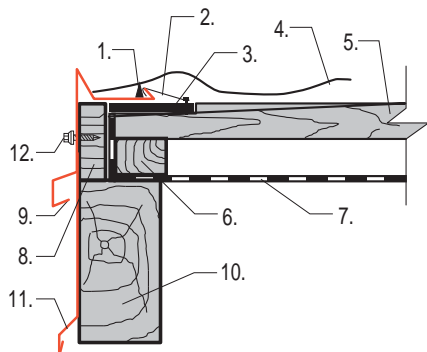
- | | |
|---|--|
| 1. Závětrná lišta spodní | 8. DHV – např. SATJAMFOL WI 135 (VN 200) |
| 2. Těsnění univerzální samolepící (TUS) | 9. Prkno |
| 3. Přikotveno příponkou | 10. Konstrukce pro podbití |
| 4. Vodovzdorná překližka (prkno) | 11. Podbití |
| 5. Střešní krytina | 12. Krokev |
| 6. Laťování | 13. Okapnice atyp (výška dle potřeby) |
| 7. Kontralať | 14. SDT 4,8×35 (SDT 4,8x35 INOX) |

UKONČENÍ STŘECHY ZÁVĚTRNOU LIŠTOU SPODNÍ BEZ PŘESAHU LAŤOVÁNÍ



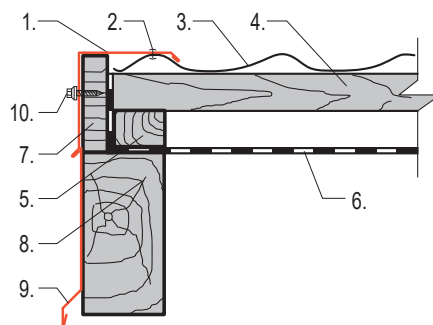
- | | |
|---|--|
| 1. Těsnění univerzální samolepící (TUS) | 6. Kontralať |
| 2. Přikotveno příponkou | 7. DHV – např. SATJAMFOL WI 135 (VN 200) |
| 3. Vodovzdorná překližka (prkno) | 8. Prkno |
| 4. Střešní krytina | 9. Závětrná lišta spodní |
| 5. Laťování | 10. Krokev |
| | 11. SDT 4,8×35 (SDT 4,8x35 INOX) |

UKONČENÍ STŘECHY ZÁVĚTRNOU LIŠTOU SPODNÍ BEZ PŘESAHU LAŤOVÁNÍ, ZALÍCOVÁNÉ S KROKVÍ



- | | |
|---|--|
| 1. Těsnění univerzální samolepící (TUS) | 7. DHV – např. SATJAMFOL WI 135 (VN 200) |
| 2. Přikotveno příponkou | 8. Prkno |
| 3. Vodovzdorná překližka (prkno) | 9. Závětrná lišta spodní |
| 4. Střešní krytina | 10. Krokev |
| 5. Laťování | 11. Okapnice atyp (výška dle potřeby) |
| 6. Kontralať | 12. SDT 4,8×35 (SDT 4,8x35 INOX) |

UKONČENÍ STŘECHY ZÁVĚTRNOU LIŠTOU HORNÍ



- | | |
|--|--------------------------------------|
| 1. Závětrná lišta horní | 7. Prkno |
| 2. POP nýt (šroub SO2T) | 8. Krokev |
| 3. Střešní krytina | 9. Okapnice atyp (výška dle potřeby) |
| 4. Laťování | 10. SDT 4,8×35 (SDT 4,8x35 INOX) |
| 5. Kontralať | |
| 6. DHV – např. SATJAMFOL WI 135 (VN 200) | |

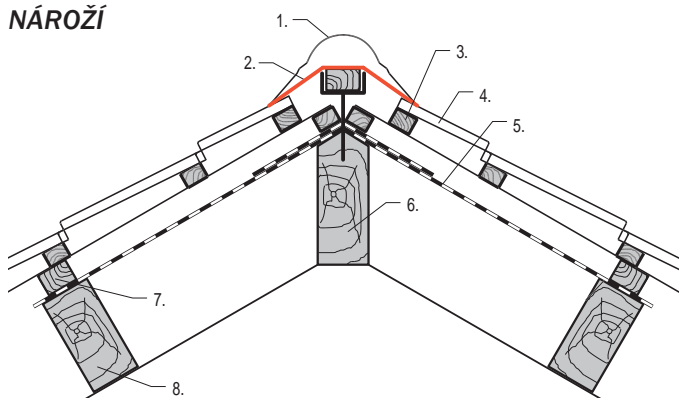
13. Montáž nároží se obvykle provádí z hřebenáčů. Nároží z hřebenáčů bývá upevněno stejným způsobem jako hřebenáč. Jelikož hřebenáč není možné přizpůsobit příčnému profilu šablon, vznikají tak mezi hřebenáčem a vrchní částí šablon mezery. Proti zatékání a zafukování deště a sněhu provedte dvě opatření. Za první – okraje šablon v části spodní vlny vyhněte nahoru. Za druhé – pro uzavření nároží použijte větrací pás hřebene (VPH). V místě napojení nároží na hřeben použijte „spojku hřebenáče“ (SC-SHT nebo SC-SHY) nebo hřebenáče sestříhejte na sraz, spáru utěsňte neutrálním silikonem v barvě krytiny nebo polyuretanovým tmelem a spoj přetřete barvou.

Čelo nároží hřebene uzavřete čelem hřebenáče rovným (CHR) nebo půlkulatým čelem hřebenáče (CHP). Hřebeny a nároží mohou být provedeny jako větrané. Pro kvalitní ventilaci vždy doporučujeme osazení větracích prvků.

14. Pro montáž úžlabí můžete použít množství řešení. Konečný způsob provedení je dán tvarem a sklonem střechy. Doporučujeme úžlabí celoplošně vybednit (je vhodné použít i vodovzdornou překližku) a zapustit. Natvarujte úžlabní plech dle konkrétního tvaru úžlabí. Přikotvete příponkou k podkladu. Šablony položte přes okraj. V případě, že úžlabí bude krátké (např. nadstavba ve střeše apod.), je možné šířku plechu pro

úžlabí zúžit na cca 300 mm. Úžlabní plechy se překrývají o min. 100 mm a upevňují hřebíky přes boční ohyby příponkami do latí. Střešní latě ukončete na kraji bednění. Pokud úžlabí není vybedněno, je zpravidla zapotřebí úžlabní plech osadit na horní hranu kontralatě,

NÁROŽÍ



- | | |
|--|-------------------|
| 1. Hřebenáč | 6. Nárožní krokev |
| 2. Větrací pás VPH | 7. Kontralať |
| 3. Lať | 8. Krokev |
| 4. Krytina | |
| 5. DHV - např. SATJAMFOL WI 135 (VN 200) | |

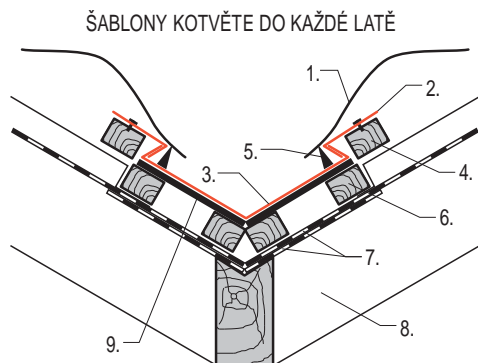
aby se přesahující šablony u úžlabí nezvedaly.

15. Oplechování komínů standardní provedte při respektování klempířských zásad viz. ČSN 73 3610. Je obvyklé použít tabule nebo plech ve svitku. V obou případech je plech opatřen identickou povrchovou úpravou jako krytina. Konkrétní případy oplechování vždy vyžadují individuální řešení.

16. Oplechování komínů - variantní řešení.

Zejména u větších komínů nebo podobných konstrukcí můžete nechat střešní latě položit až ke komínu, právě tak jako šablony s konci ohnutými nahoru, a detail překrýt oplechováním horním. Toto řešení je vhodné jen

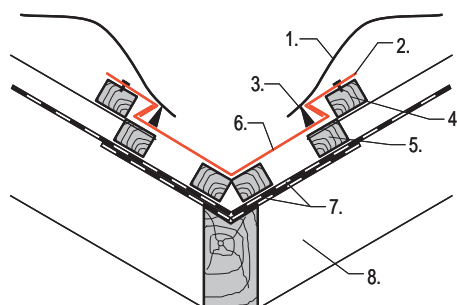
POCHŮZÍ ÚŽLABÍ



- | | |
|---------------------------------------|--|
| 1. Střešní krytina | 6. Kontralať |
| 2. Příponka | 7. DHV - např. SATJAMFOL WI 135 (VN 200) |
| 3. Úžlabní plech | 8. Krokev |
| 4. Laťování | 9. Bednění |
| 5. Těsnění univerzální samolepící TUS | |

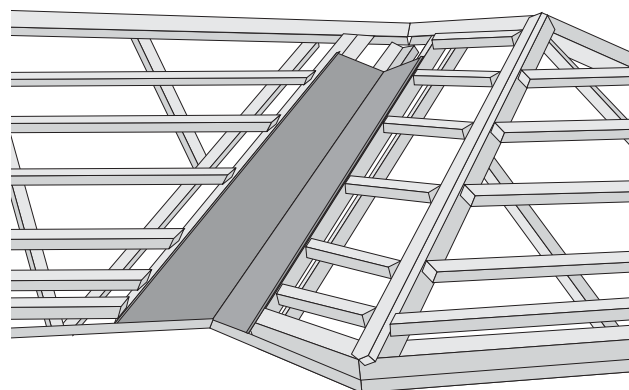
STANDARDNÍ ÚŽLABÍ

ŠABLONY KOTVĚTE DO KAŽDÉ LATĚ



- | | |
|---------------------------------------|--|
| 1. Střešní krytina | 5. Kontralať |
| 2. Příponka | 6. Úžlabní plech |
| 3. Těsnění univerzální samolepící TUS | 7. DHV - např. SATJAMFOL WI 135 (VN 200) |
| 4. Laťování | 8. Krokev |

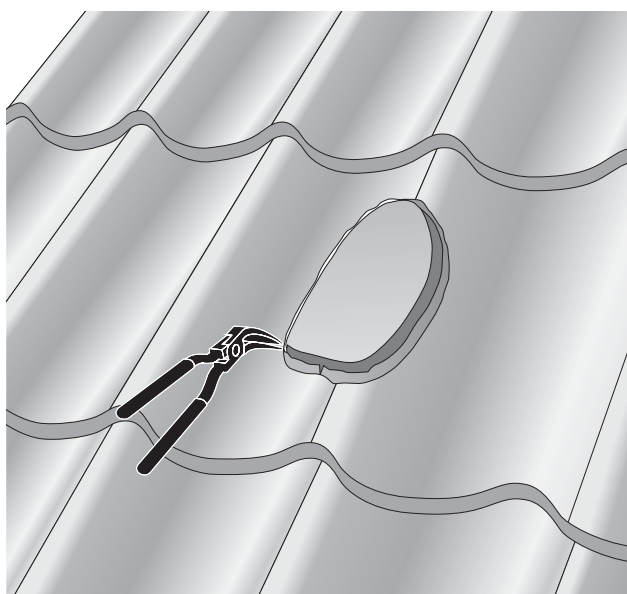
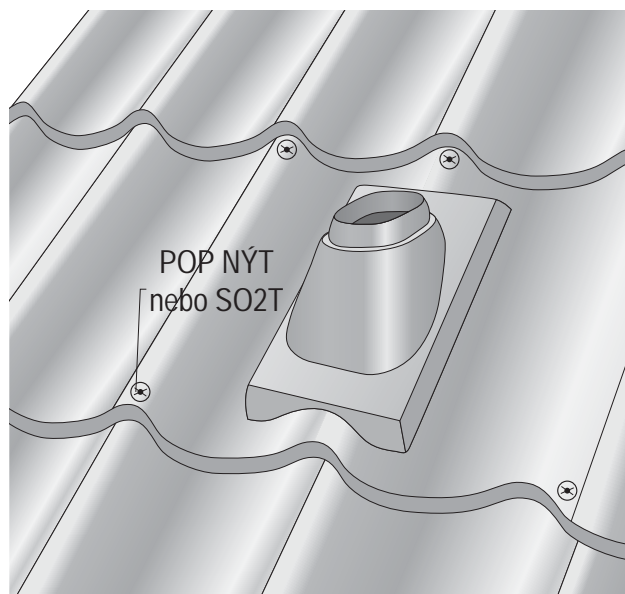
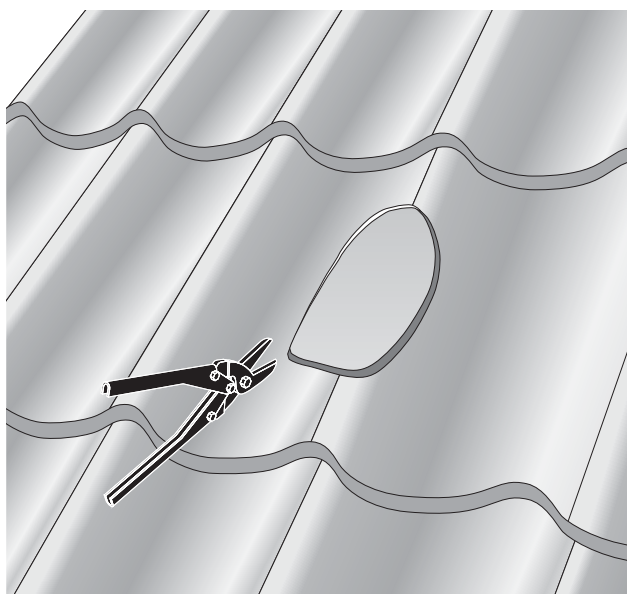
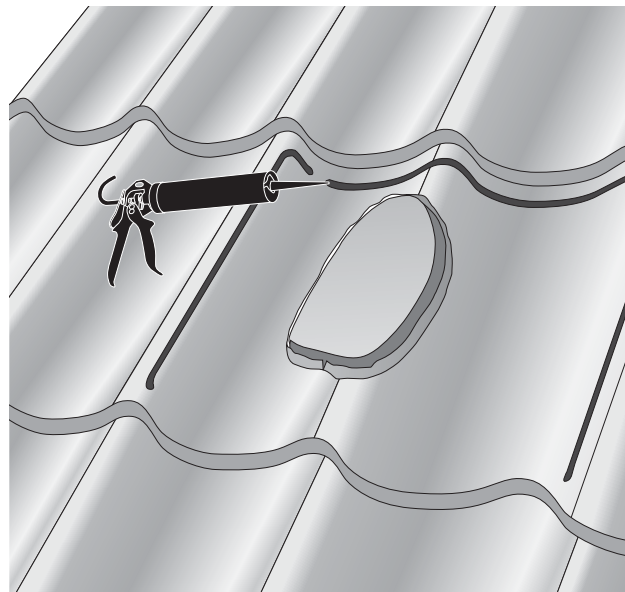
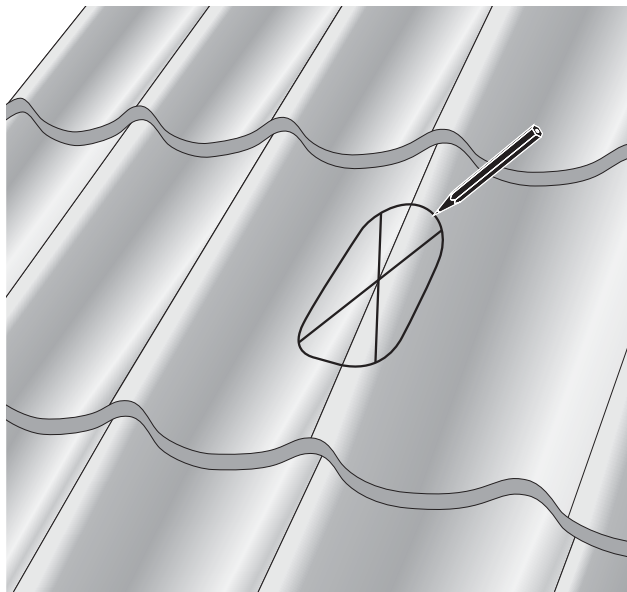
ÚŽLABÍ



v případě, že je komín v blízkosti hřebene. Konkrétní případy oplechování vždy řešte s klempířem.

17. Oplechování u střešního okna. Rozhodující je vždy dodržení pokynů výrobce střešních oken.

18. Prostupy antén, tyčí a rour, jakož i dodatečné odvětrání střešního pláště jsou řešeny prostupovými komínky (odvětrávací komínek, anténní prostup, komínek pro odvod plynu a odvětrávací taška), případně prostupovými manžetami. Tyto prvky jsou na krytinu usazeny tak, aby lícoval s profilací krytiny. Přiložte zvolený typ komínku, obkreslete požadovaný otvor dle průměru prostupujícího prvku. Otvor v krytině vystříhnete a okraje vyhněte směrem nahoru tak, aby vznikl 5-10 mm vysoký límec, který zabránilí zatečení vody do konstrukce střechy. Prostupový komínek, nebo manžetu podtmelte na horní a bočních stranách. Spodní stranu nechte volnou. V místech následného kotvení šrouby provrtejte v komínku otvory o průměru 6 mm. Eliminujete se tím možné prasknutí komínku. Prvek přikotvěte ke krytině šrouby SO2T (INOX), nebo POP nýty. Je-li to potřeba zajistěte prostupové prvky proti působení sjíždějícího sněhu instalací vhodného typu sněhové zábrany nad prostupový prvek.



SLUNEČNÍ KOLEKTORY A FOTOVOLTAICKÉ SYSTÉMY

Střechy provedené z velkoformátové krytiny Roof, Grande plus a Trend jsou vhodné pro montáž těchto zařízení. Většina dodavatelů solárních systémů dodává své výrobky včetně nosného roštu a kotevních prvků. Při montáži postupujte v souladu s montážním návodem výrobce solárních systémů a zajistěte, aby veškeré prostupy přes krytinu byly dokonale zajištěny proti vnikání vody. Je možné použít také držák pro solární systémy ze sortimentu firmy SATJAM.

ATYPICKÉ DETAILY

Není-li možné jakýkoliv detail provést z vyráběného sortimentu doplňků, lze použít tabuli plechu plech ve svitku se shodnou povrchovou úpravou nebo jiný plech s vysokou korozní odolností (pozink, titan-zinek, olovený pás, u hliníkových krytin - hliníkový plech). Všechny na stavbě provedené střížné hrany a poškozená místa přímo vystavená povětrnostním vlivům musí být u krytin s lakoplastovou povrchovou úpravou opatřena nátěrem opravnou barvou.

UPOZORNĚNÍ

Střešní konstrukce musí odpovídat platným normám, předpisům i doporučením výrobce pro montáž dané střešní krytiny. Zvláště u budov s obytným podkrovím je nutné navrhovat (dvou i tří plášťové) dokonalé odvětrání střešního pláště v souladu s platnými technickými normami. Skladby střešního pláště je vhodné ověřit tepelně-technickým výpočtem. Každá střecha je originál, návod výrobce nemůže zohlednit všechny možnosti řešení detailů. Proto výrobce neručí za případné škody vzniklé nesprávným použitím nebo nepochopením návodu.

PŘEHLED KOROZIVNÍCH PROSTŘEDÍ

třída	produkt	Stupeň korozní agresivity					povrchová úprava
		C1	C2	C3	C4	C5	
EL element	AIZ ₁ aluzinek	✓	✓	☎	☎	✗	aluzinek min. 150 g/m ²
EF efekt	PE ²⁵ polyestersat 25 μm	✓	✓	✓	✗	✗	polyester 25 μm
EF efekt	PM satmat 35 μm	✓	✓	✓	✗	✗	polyester 35 μm
EF efekt	PMH satmat hrubozrnný 35 μm	✓	✓	✓	✗	✗	polyester 35 μm
ET extra	PUX Purmax [®] 40 μm	✓	✓	✓	✓	✗	hybrid polyester/polyuretan 40 μm
ET extra	PU satpur 50 μm	✓	✓	✓	✓	✗	polyuretan 50 μm
ET extra	PUM Purmat [®] 50 μm	✓	✓	✓	✓	✗	polyuretan 50 μm
EX excelent	CR Crown BT 26 μm	✓	✓	✓	☎	✗	polyester s vysokou odolností 26 μm
EX excelent	APM AluMat AluMat Stucco	✓	✓	✓	☎	✗	polyester 25 μm
EX excelent	AF AluFalc AluFalc Stucco	✓	✓	✓	☎	✗	modifikovaný polyuretan 25 μm

PŘEHLED KOROZIVNÍCH PROSTŘEDÍ

TYP ŠROUBU	STUPEŇ KOROZNÍ AGRESIVITY				
	C1	C2	C3	C4	C5
SDT lakovaný	✓	✓	✓	✗	✗
SDT INOX lakovaný	✓	✓	✓	✓	✗
SDT TORX lakovaný	✓	✓	✓	✗	✗
SDT pro bezpečnostní prvky FeZn	✓	✓	✗	✗	✗
SDT pro bezpečnostní prvky INOX	✓	✓	✓	✓	✗
SDR FeZn	✓	✓	✗	✗	✗
SDR INOX	✓	✓	✓	✓	✗
SO2T FeZn	✓	✓	✗	✗	✗
SO2T lakovaný	✓	✓	✓	✗	✗
SO2T INOX lakovaný	✓	✓	✓	✓	✗
SO2T TORX lakovaný	✓	✓	✓	✗	✗
SO3T FeZn	✓	✓	✗	✗	✗
SO3T Lakovaný	✓	✓	✓	✗	✗
SO5T FeZn	✓	✓	✗	✗	✗
SO5T lakovaný	✓	✓	✓	✗	✗
SO12T FeZn	✓	✓	✗	✗	✗
SO12T lakovaný	✓	✓	✓	✗	✗
SPSL	✓	✓	✓	✓	✗
SDB lakovaný	✓	✓	✓	✗	✗

Vysvětlivky:

- ✓ – doporučeno
- ✗ – nevhodné použití, ztráta záruky
- ☎ – informujte se na našem technickém oddělení

POSTUP PŘI SKLADOVÁNÍ A PŘEPRAVĚ PRODUKTŮ SATJAM

VŠEOBECNÉ POKYNY

Při převzetí zakázky, před počátkem montáže, se ujistěte, že je zakázka kompletní a nevykazuje zjevné vady. Proved'te kontrolu typu, materiálu, barevnosti, délky a počtu kusů dodaných výrobků.

Je-li důvod k reklamaci z důvodu výskytu vady zjištěné před zahájením montáže nebo na začátku montáže, nesmí být montáž zahájena nebo musí být přerušena a dodavatel musí být neprodleně písemně vyrozuměn. Do vyjádření výrobce se nesmí výrobky montovat. Nároky po montáži nebudou uznány.

Dbejte na to, aby se výrobky nedostaly do styku s agresivními látkami a barevnými kovy, zvláště pak s mědí, vodou obsahující ionty mědi, a to včetně spojení vznikající stékající vodou nebo materiály, které mohou způsobit změnu elektrického potenciálu, ani s výrobky mědi pokovenými, vápnem, cementem a jinými pojivy, kyselinami, louhy, zplodinami hoření obsahujícími dehet a jinými agresivními chemickými látkami. U hliníkových plechů zamezte i styku s ocelí, a to včetně spojení vznikajícího stékající vodou.

PODMÍNKY SKLADOVÁNÍ

Dobu skladování omezte na minimum. Není dovoleno skladování nezakrytých výrobků. V případě krátkodobého skladování (max. 1 týden) skladujte výrobky pod plachtou a zajistěte odvětrání. Originální přepravní obal není určen ke skladování výrobků.

Je-li nutná doba skladování delší, než jeden týden, umístěte výrobky v suché a větrané místnosti a ponechte je odkryté s volným přístupem vzduchu ke všem vrstvám. Pozinkované a aluzinkové plechy opatřete navíc vrstvou konzervačního oleje. Naolejování a pasivace pozinkovaných a aluzinkových plechů provedená výrobcem tvoří ochranu před bílou korozi pouze během přepravy.

V případě zatečení vody, mezi jednotlivé plechy, nebo jejího zkonkondenzování může dojít ke vzniku elektrického článku a následné korozi. Plechy, které byly ovlhčeny během přepravy nebo skladování, osušte a následně jednotlivé pásy proložte tak, aby byla zajištěna volná cirkulace vzduchu.

Pozinkované a aluzinkové plechy po osušení zkontrolujte a opatřete vrstvou konzervačního oleje.

Plechů uložené v balících nebo ve svitcích nesmí být skladovány na volném prostranství nebo v místech vystavených působení vlhkosti a teplotním změnám.

Zvláštní pozornost věnujte vykládce v zimních podmínkách a následnému skladování ve vytápěných skladech. V důsledku značných teplotních rozdílů vzniká kondenzát.

Lakované plechy jsou z výroby opatřeny ochrannou fólií, která je určena výhradně k ochraně povrchu plechů před mechanickým poškozením. Použití ochranné fólie nezbavuje povinnosti zabezpečit a chránit plechy během skladování a zpracování proti působení chemických a povětrnostních vlivů. Při skladování delším než 2 týdny je nutno odstranit z výrobků ochrannou folii a jednotlivé díly krytiny proložit tak, aby byla umožněna volná cirkulace vzduchu mezi jednotlivými díly a vyloučit kondenzaci. Při nedodržení těchto pravidel hrozí vznik bílé koroze.

Při skladování a dopravě dbejte, aby plechy nebyly vystaveny nadměrnému slunečnímu záření a vysokým teplotám. Při skladování v nevhodném prostředí, vniknutí vlhkosti pod fólii nebo při nadměrném zahřátí plechů může dojít ke změně přilnavosti folie k povrchu vlivem degradace lepidla. Dojde-li v důsledku tohoto k ulpění lepidla na povrchu plechu, odstraňte je benzínovým čističem. Vždy dbejte na co možná nejkratší kontakt povrchu plechu s rozpouštědlem. Je

zakázáno používat k čištění abrazivní prostředky. Maximální doba skladování nesmí být delší než 6 měsíců od data výroby.

Při nedodržení výše uvedených pokynů dojde ke ztrátě záruky.

PŘEPRAVA

Přepravujete-li plechy vlastním dopravním prostředkem, musí mít takový automobil ložnou plochu umožňující bezproblémovou naskládku i vykládku a její délka musí odpovídat délce přepravovaných výrobků. Ty nesmí přesahovat za hranu automobilu. Správné uložení a ukotvení výrobků během přepravy zabrání poškození jejich povrchu.

Pozinkované a aluzinkové plechy během přepravy bezpodmínečně chraňte před působením povětrnostních vlivů.

Vykládku proved'te odpovídajícím manipulačním nebo zvedacím zařízením (viz piktogramy v úvodu) nebo při ruční vykládce odpovídajícím počtem osob tak, aby nedošlo k poškození povrchové úpravy, k ohnutí bočních hran a k nadměrnému průhybu plechů. Nadměrný průhyb plechů způsobuje později problémy s jejich správným slícováním při montáži (natažení v zámcích) a na reklamace takové vady nebude brán zřetel.

DĚLENÍ A MONTÁŽ

K dělení plechů používejte mechanické nůžky, elektrické nůžky nebo elektrickou prostřihávačku. Po ukončení montáže bezpodmínečně očistěte povrch plechů od pilin, třísek a jiných nečistot. Použití úhlové brusky je zakázáno!

Jakékoliv dodatečné ohyby plechu provádějte pouze při teplotě plechu i okolního prostředí nad 5 °C.

Všechny řezné hrany, poškrábaná místa a jiná poškození povrchu, k nimž dojde při montáži, zapravte do 48 hodin správkovou barvou dle pokynů uvedených na obale.

Pro spojování a kotvení používejte pouze doporučený spojovací a kotevní materiál. Spojovací a kotvní materiál z pozinku a nerezů používejte na pozinkovaný a aluzinkovaný plech. Pro hliníkové plechy použijte spojovací a kotvící prvky z hliníku nebo nerezů.

ÚDRŽBA

Jednotlivé typy povrchových úprav používejte tak, aby svou odolností odpovídaly agresivitě prostředí v dané lokalitě.

Bez ohledu na umístění stavby provádějte (minimálně jednou ročně) prohlídky a údržbu zabudovaných plechů (týká se i krytiny), zabráníte tak jejich předčasnému stárnutí. Případné poškození povrchové úpravy očistěte a opravte správkovou barvou.

Při znečištění povrchu očistěte. Pro čištění doporučujeme použít teplou vodu s běžným typem saponátu. Je zakázáno používat abrazivní prostředky (drátěnky, ocelové kartáče, prášky na nádobí a brusné pasty). Pro odstranění nečistot nerozpustných ve vodě použijte benzínový čistič. Při čištění benzínovým čističem dbejte následujících zásad:

- Povrch nesmí být v dlouhodobém kontaktu s touto látkou.
 - Před započatím čištění je nutné postup odzkoušet na vzorku. Jde zejména o kontrolu povrchu po vyčištění.
 - Po očištění musí být povrch opláchnut vodou.
- Je zakázáno používat jiná organická rozpouštědla.

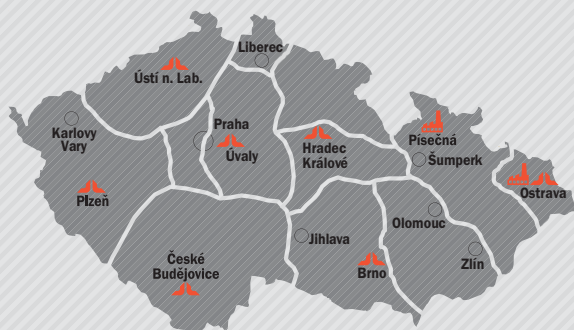
TECHNICKÉ ODDĚLENÍ:

Mobil: 605 248 726

Fax: 596 231 098



střechy · okapy · trapézy



Výrobní závod
 Obchodní středisko

- SATJAM, s.r.o., Michalská 1032/21, 710 00 Ostrava
tel.: +420 596 223 511, fax: +420 596 223 560
e-mail: satjam@satjam.cz
- Praha – Jiráskova 367, 250 82 Úvaly
tel.: +420 281 980 861, e-mail: praha@satjam.cz
- Brno – Kaštanová 34, 620 00 Brno
tel.: +420 517 070 019, e-mail: brno@satjam.cz
- Ostrava – Michalská 1032/21, 710 00 Ostrava
tel.: +420 596 223 535, e-mail: ostrava@satjam.cz
- Hradec Králové – Areál VESNA, Čeperka 306
tel.: +420 495 490 877, e-mail: hradec.kralove@satjam.cz
- Ústí nad Labem – Textilní 3459, 400 01 Ústí nad Labem
tel.: +420 477 750 311, e-mail: usti@satjam.cz
- České Budějovice – Dobrovodská 2129, 370 06 České Budějovice
tel.: +420 380 070 171, e-mail: ceske.budejovice@satjam.cz
- Plzeň – Tovární ul., 330 12 Horní Bříza
tel.: +420 377 010 085, e-mail: plzen@satjam.cz

- SATJAM, s.r.o., Hodžova 3/3292,
P.O.BOX 66, 058 01 Poprad
tel.: +421 527 723 617, fax: +421 527 893 512
e-mail: obchod@satjam.sk

CCS BONUS SATJAM

vždy něco navíc pro klempíře a pokrývače

V novém programu CCS Bonus SATJAM sbíráte a čerpáte body jednoduše.

<http://bonus.satjam.cz>



SATJAM



JSME DRŽITELI CERTIFIKÁTŮ

- ČSN EN ISO 9001:2016
- ČSN EN ISO 14001:2016
- ČSN OHSAS 18001:2008

NÁŠ KOMPLETNÍ SORTIMENT

- střešní krytiny
- okapové systémy
- střešní doplňky
- trapézové plechy
- střešní okna a výlezy
- stěnové kazety, panely
- konstrukční profily
- rovinné plechy, svitky
- interiérové podhledy a obklady
- nadkrokové izolace



NAŠE PRODUKTY VYRÁBÍME Z MATERIÁLŮ RENOMOVANÝCH SPOLEČNOSTÍ:



voestalpine



SSAB

Váš prodejce



www.satjam.cz